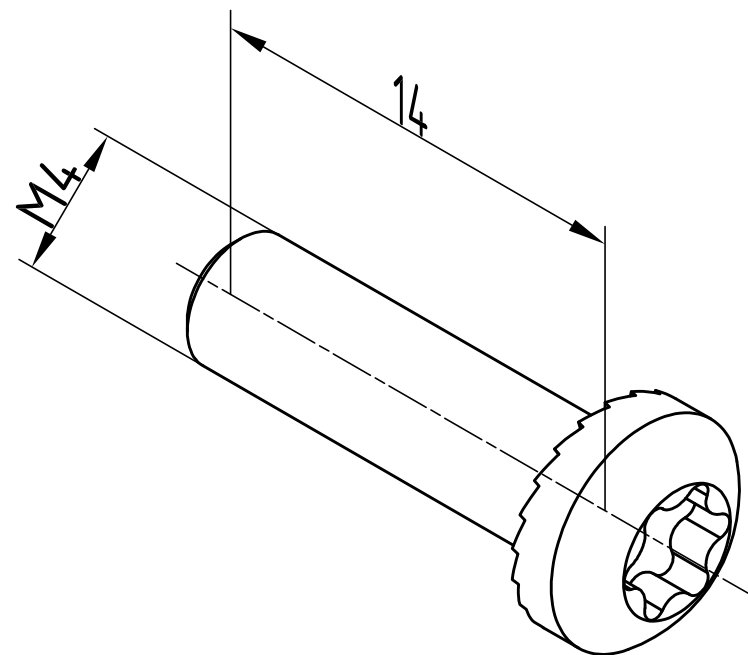
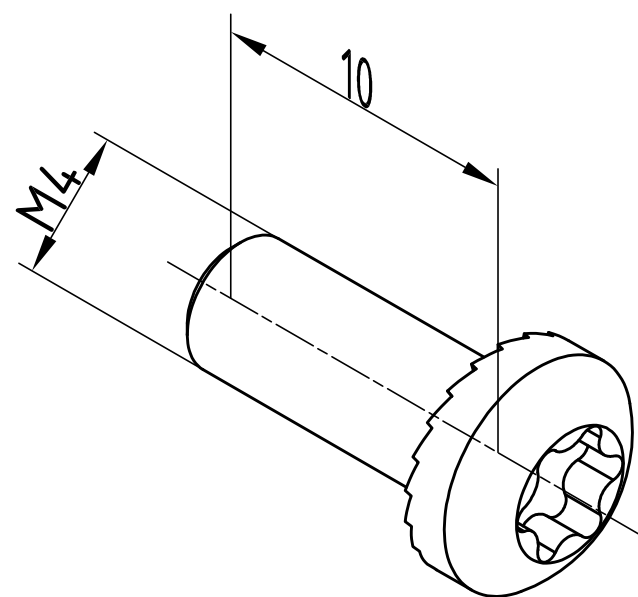


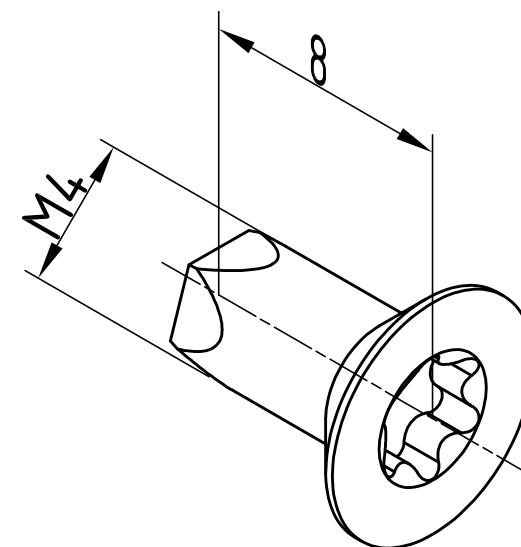
BFS/INS 0100  
SHR Z M4x14-S0



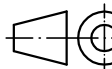
BFS/INS 0200  
SHR Z M4x10-S0




BFS/INS 0300  
SHR S M4x8-S0



"Schutzvermerk nach DIN ISO 16016 beachten" "Please pay attention to copyright note DIN ISO 16016"

Maßstab/ Scale:	5:1	
Zeichnungs-Nr. / Drawing-No.: 3K 5330.0030.01		
Artikel / Article: BFS/INS ... Katalogzeichnung/ Catalogue drawing		
- - - - - - - - - -	- - - - - - - - - -	
A.Nr/ Alt-No.:	Datum/ Date:	
DISK: 2 902 918		
Datum/Date: 18.01.2008 OK		

  
**BOPLA**  
A Phoenix Mecano Company