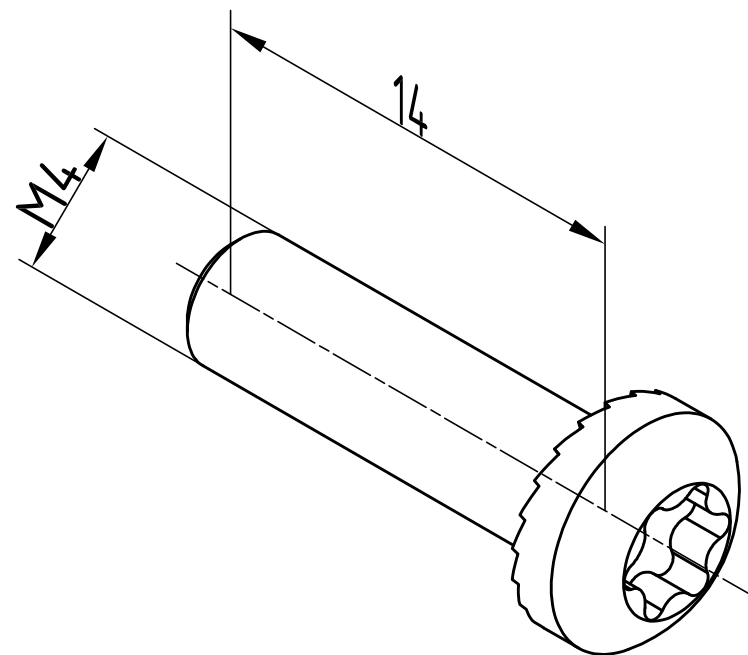
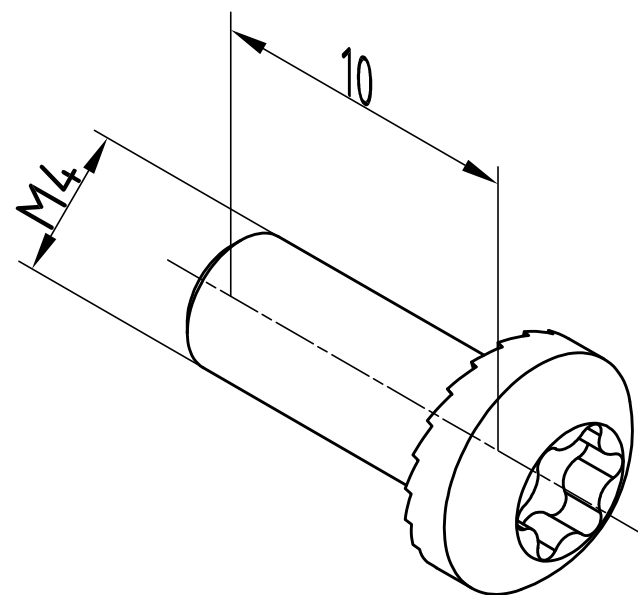


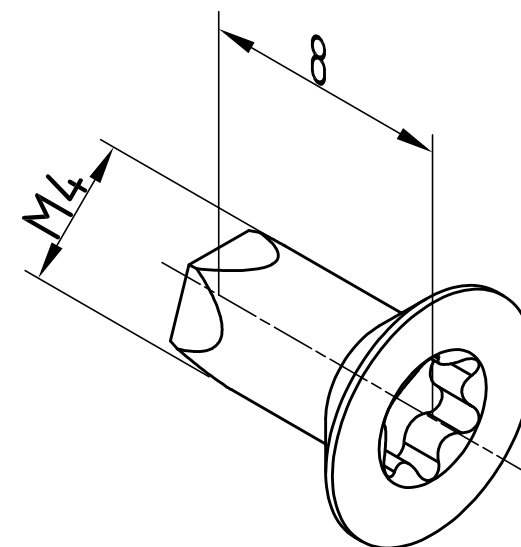
BFS/INS 0100
SHR Z M4x14-S0



BFS/INS 0200
SHR Z M4x10-S0



BFS/INS 0300
SHR S M4x8-S0



"Schutzvermerk nach DIN ISO 16016 beachten" "Please pay attention to copyright note DIN ISO 16016"

Maßstab/ Scale: 5:1		
Zeichnungs-Nr. / Drawing-No.: 3K 5330.0030.01		
Artikel / Article: BFS/INS ... Katalogzeichnung/ Catalogue drawing		
-	-	 BOPLA A Phoenix Mecano Company
-	-	
-	-	
-	-	
-	-	
A.Nr/ Alt-No.:	Datum/ Date:	
DISK: 2 902 918		
Datum/Date: 18.01.2008 OK		