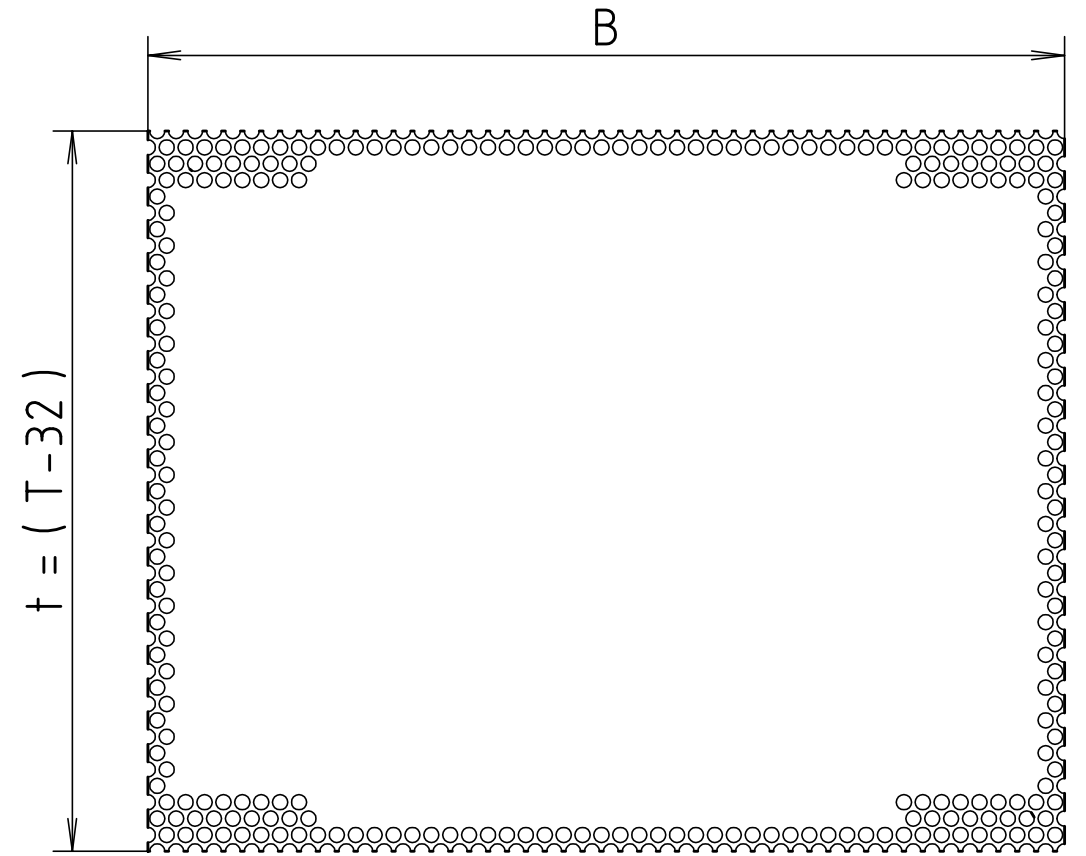
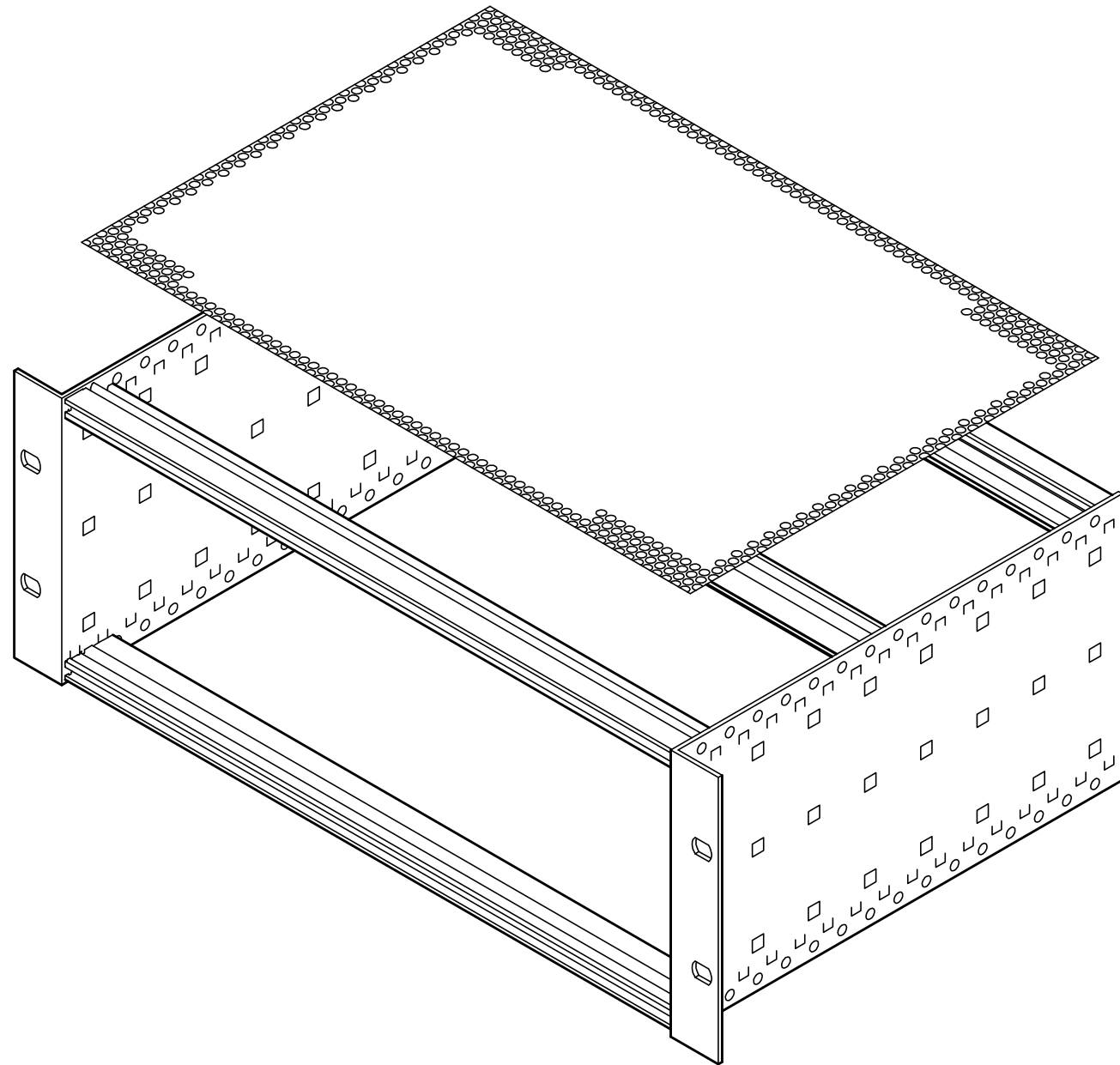


"Schutzvermerk nach DIN ISO 16016 beachten" "Please pay attention to copyright note DIN ISO 16016"



Maßstab/ Scale: -		
Zeichnungs-Nr. / Drawing-No.: 3K 5315.019.01		
Artikel / Article: Interzoll Modul AD/M . . 0 . . L Katalogzeichnung / Catalogue drawing		
-	-	
-	-	
-	-	
-	-	
-	-	
A.Nr/ Alt-No.:	Datum/ Date:	
DISK: 2 901 829		
Datum/Date: 18.06.99 HR		