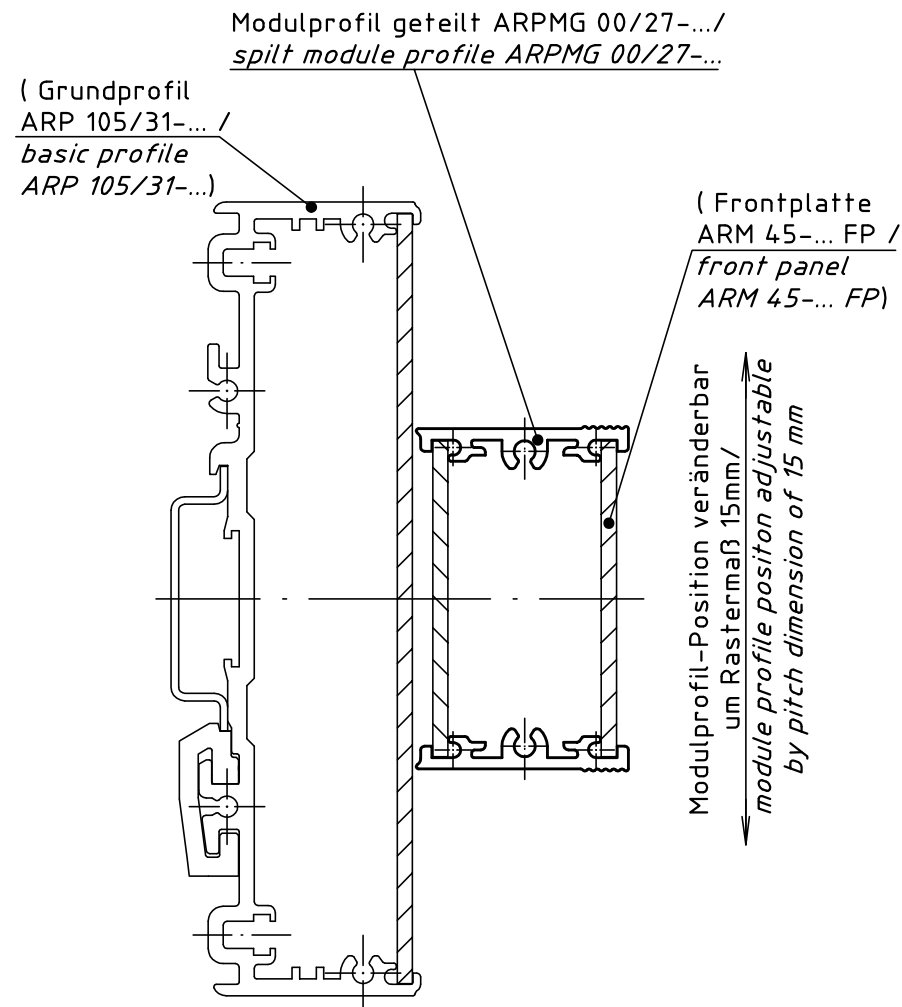
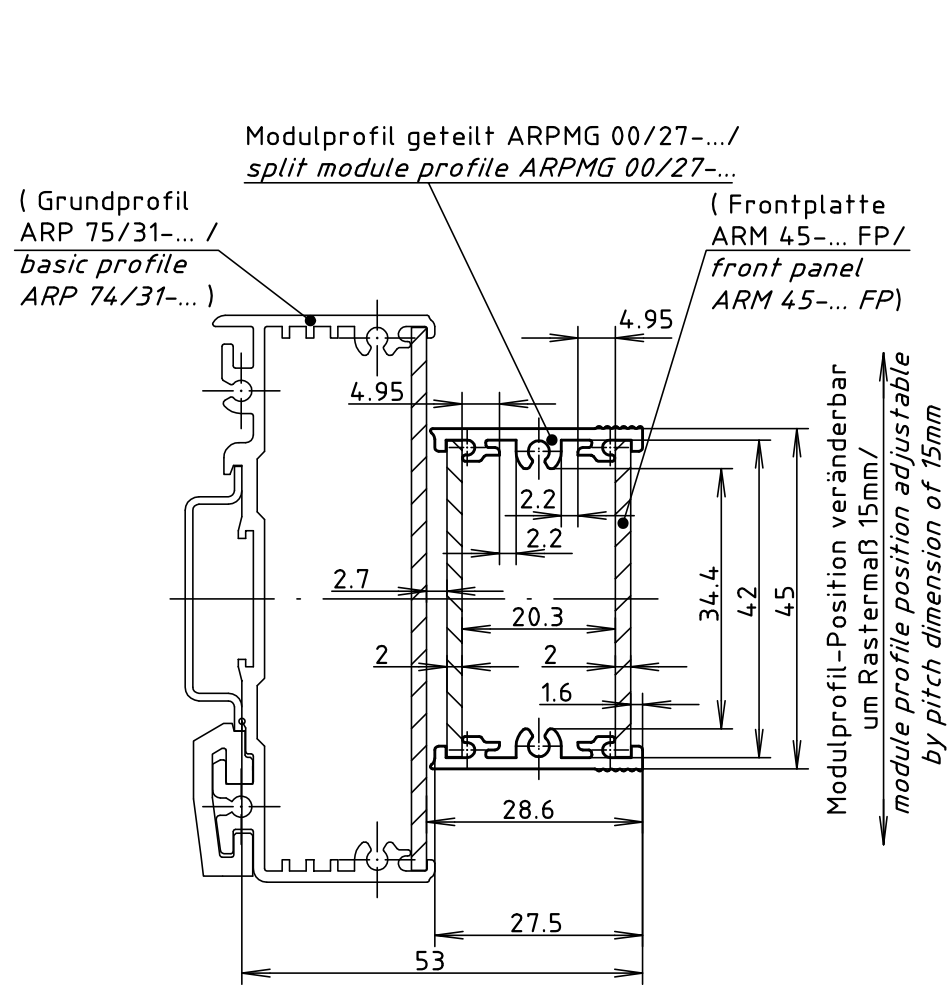



Abmessungen entsprechen der DIN 43880 - Installationseinbaugeräte/
 Dimensions correspond to the DIN 43880 for installation equipment



Modell / model	LM=Modulprofillänge / LM=module profile length
ARPMG 00/27-35	25.0
ARPMG 00/27-52.5	42.5
ARPMG 00/27-70	60.0
ARPMG 00/27-105	95.0
ARPMG 00/27-140	130.0
ARPMG 00/27-175	165.0
ARPMG 00/27-210	200.0
ARPMG 00/27-245	235.0
ARPMG 00/27-1000	990.0

"Schutzvermerk nach DIN ISO 16016 beachten" "Please pay attention to copyright note DIN ISO 16016"

Maßstab/ Scale:	1:1	
Zeichnungs-Nr. / Drawing-No.:	3K 5255.187.01	
Artikel / Article:	ARPMG 00/27-...	
Katalogzeichnung/ Catalogue drawing		
A.Nr / Alt-No.:	Datum / Date:	
DISK: 2 602 103		
Datum / Date: 24.01.01 KH		


BOPLA
 A Phoenix Mecano Company