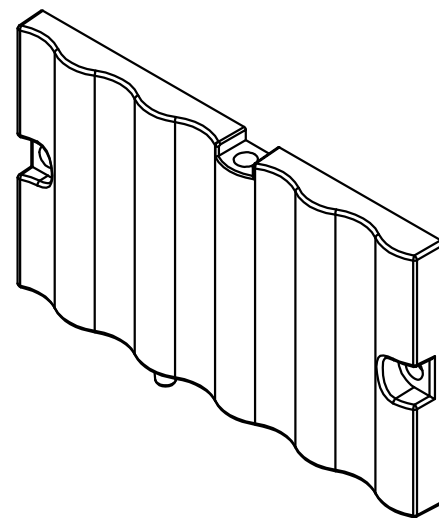
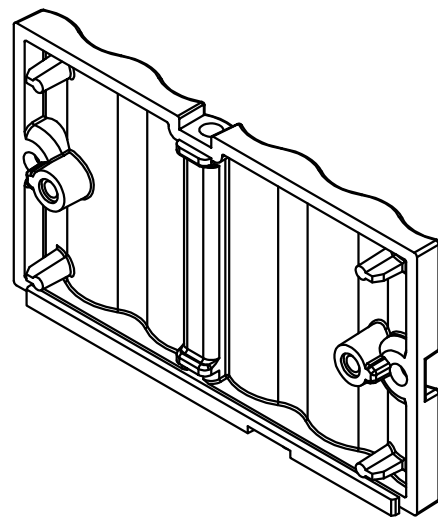
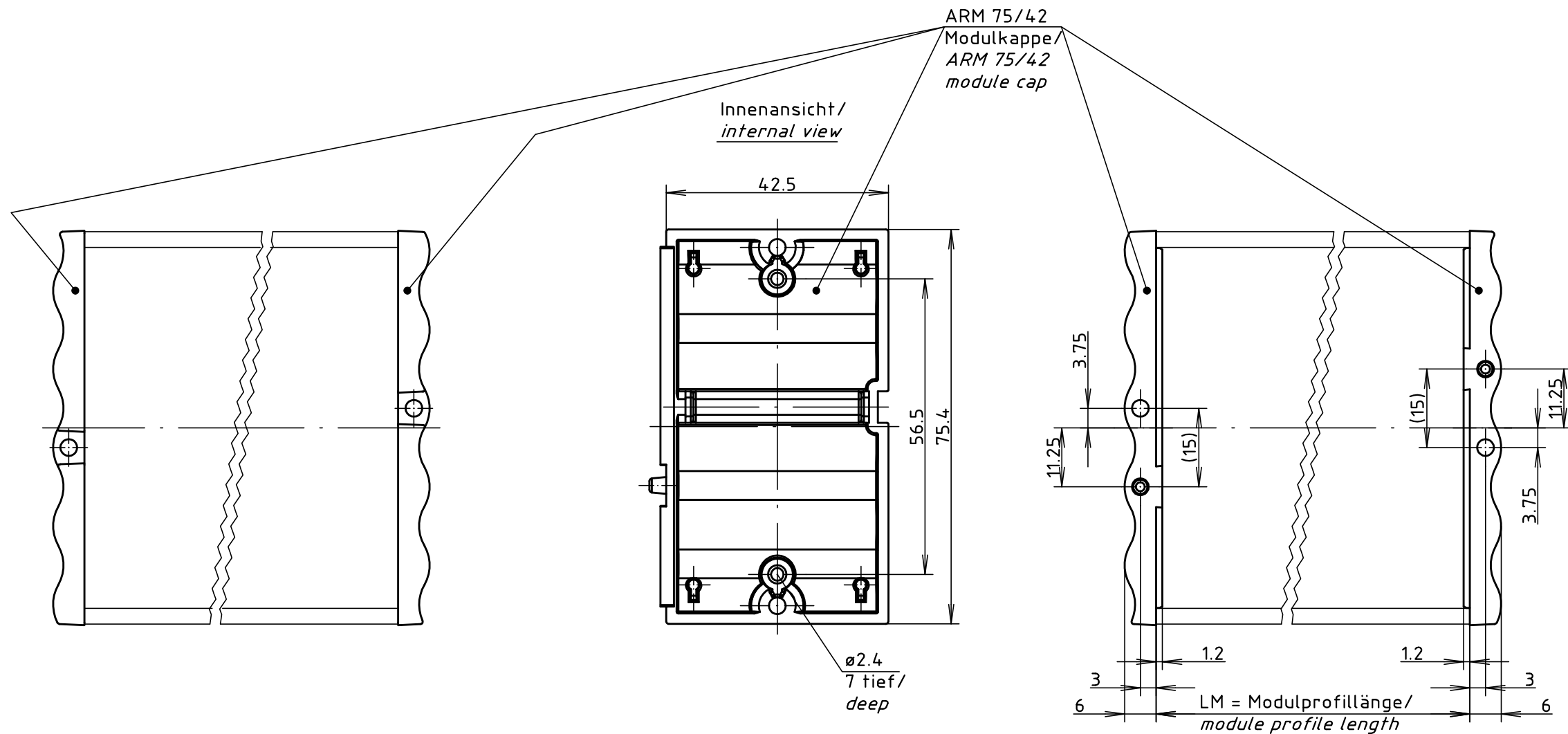


“Schutzvermerk nach DIN ISO 16016 beachten“ “Please pay attention to copyright note DIN ISO 16016”



Maßstab/
Scale: 1:1

Zeichnungs-Nr. / Drawing-No.:
3K 5255.192.01

Artikel / Article:
ARM 75/42
Katalogzeichnung/
Catalogue drawing

-	-
-	-
-	-
-	-
-	-
-	-
-	-

A.Nr./
Alt-No.: Datum/
Date:

DISK: 2 602 108
Datum/Date: 24.01.01 KH

