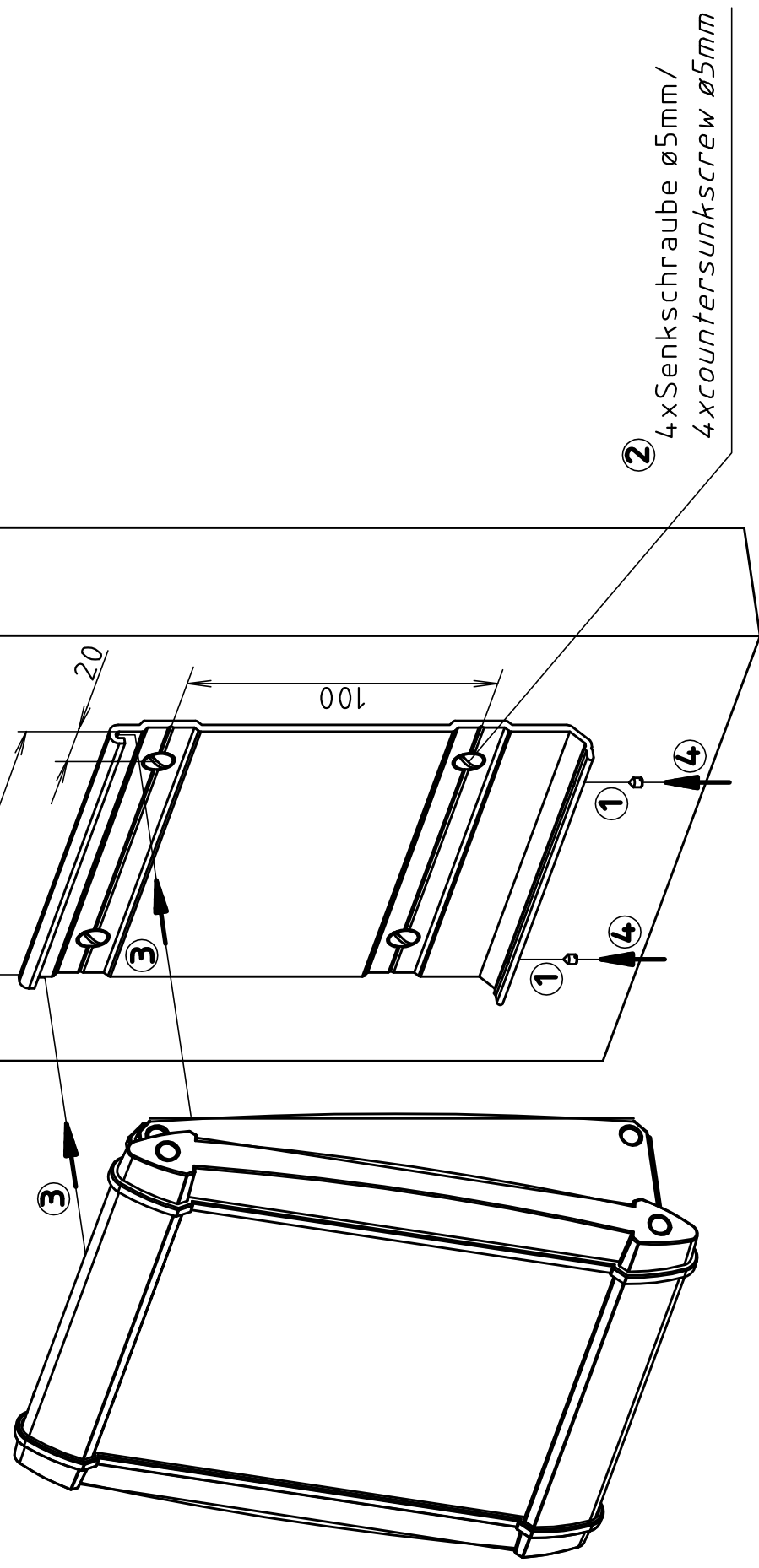


Gehäuseprofillänge-6mm/  
enclosure profile length-6mm



2 4x Senkschraube ø5mm/  
4x countersunk screw ø5mm

- Montagereihenfolge/order of assembly:
- 1 Gewindestifte vormontieren/  
grub screw premount.
  - 2 Wandprofil an die Wand schrauben/  
Wall profile screw on the wall.
  - 3 Gehäuse in das Wandprofil einsetzen.  
Das Gehäuse kann auch um 180°  
gedreht aufgesetzt werden/  
Insert enclosure into the wall profile.  
The enclosure can also be 180°  
turned be placed..
  - 4 Gewindestift anziehen/  
grub screw tighten.

Maßstab/ Scale:	1:1
Zeichnungs-Nr. / Drawing-No.:	3K 5360.019.01
Artikel / Article:	Alu-Topline 18 . .
Wandprofil-Montage/wall profile assembly Katalogzeichnung/Catalogue drawing	
Ä.Nr./ Alt-No.:	
Datum/ Date:	
DISK: 2 802 746	
Datum/Date: 12.12.2006 HR	



**BOPLA**  
A Phoenix Mecano Company