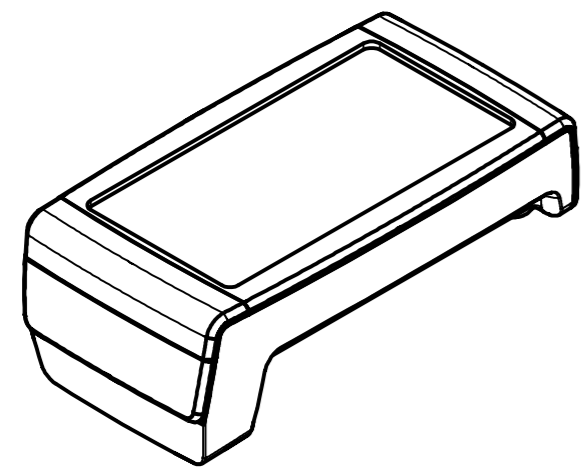


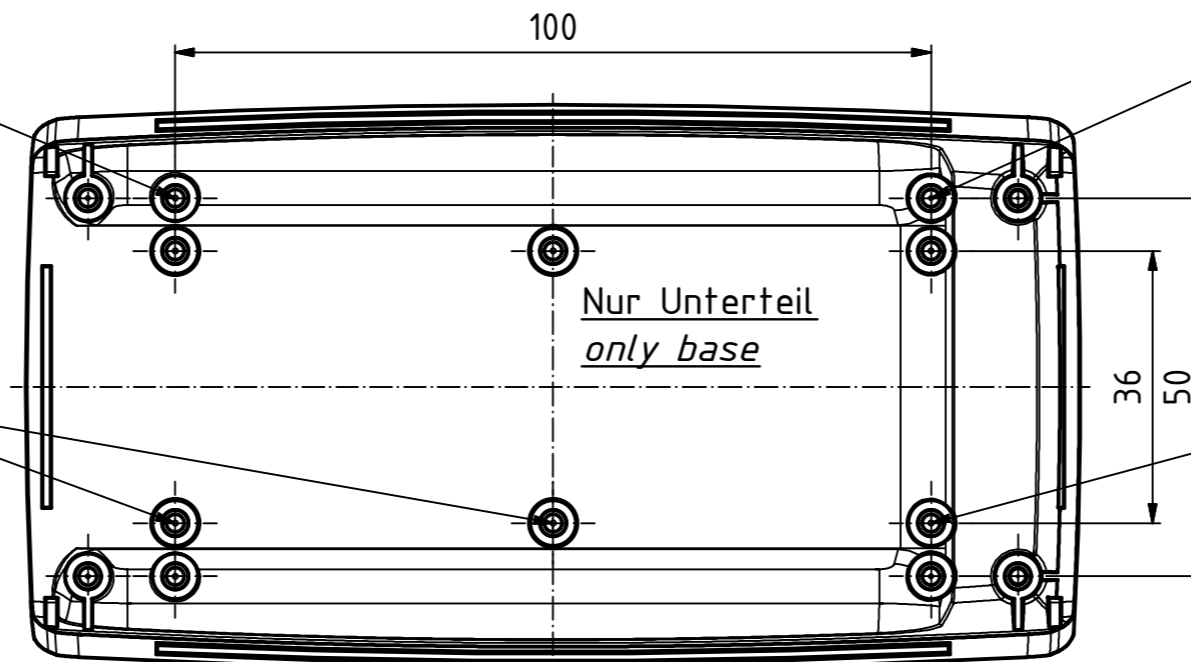
ø2,4/9,5 tief (4x)
auf Ebene 1
ø2,4/9,5 deep(4x)
on level 1

ø2,4/8 tief (2x)
auf Ebene 2
ø2,4/8 deep (2x)
on level 2

ø2,4/17 tief (2x)
auf Ebene 2
ø2,4/17 deep(2x)
on level 2



ø2,4/7,5 tief (4x)
auf Ebene 3
ø2,4/7,5 deep (4x)
on level 3



Nur Unterteil
only base

ø2,4/9 tief (2x)
auf Ebene 3
ø2,4/9 deep (2x)
on level 3

Maßstab / Scale: 1:1 (1:2)

Zeichnungs-Nr. / Drawing-No.: 2K 5375.055.01

Artikel / Article: Circum C 1435 P-FP
Katalogzeichnung
catalogue drawing

A.Nr. / Alt.No.:
Datum / Date: 2803052.idw
08.07.2009 KH