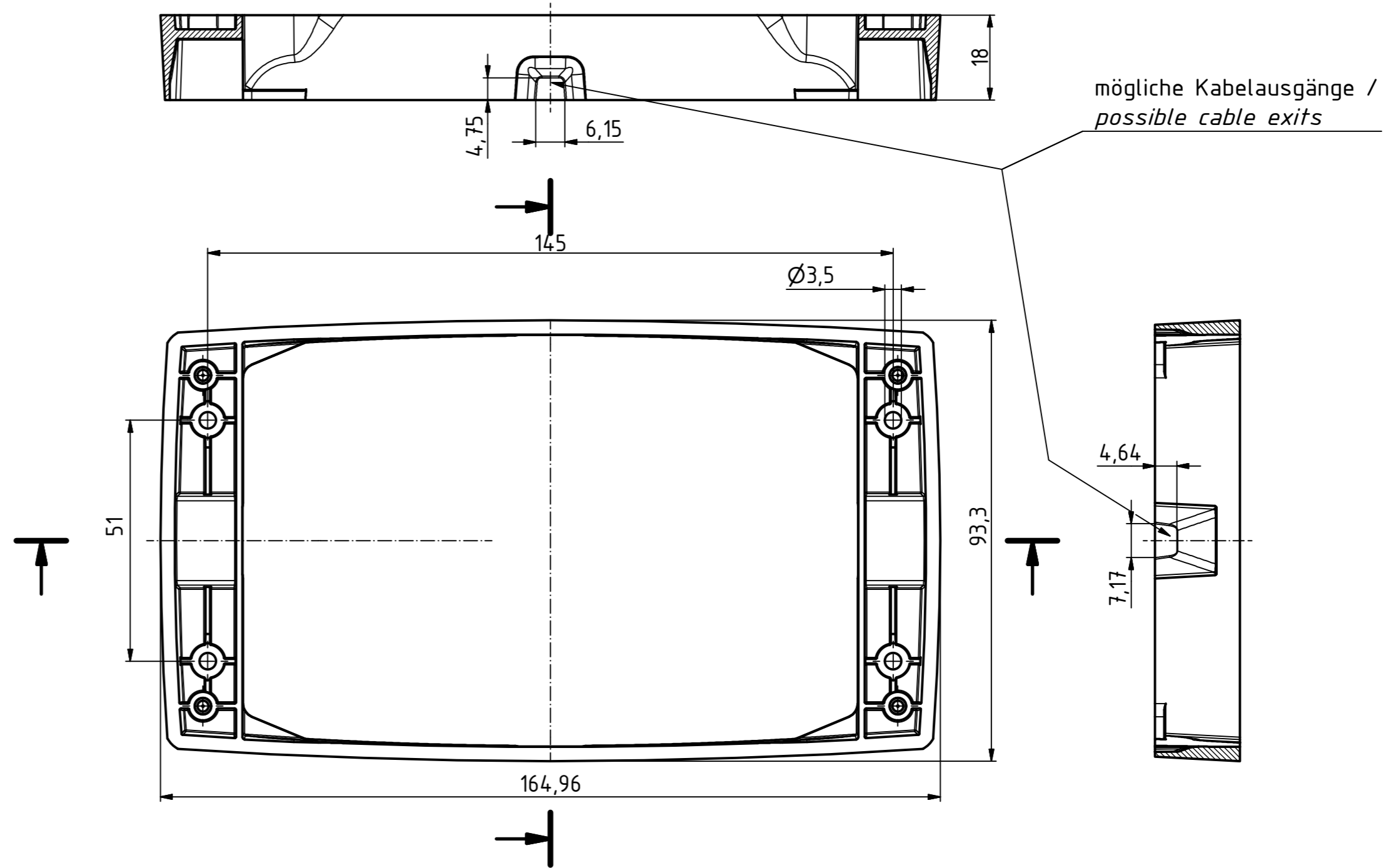
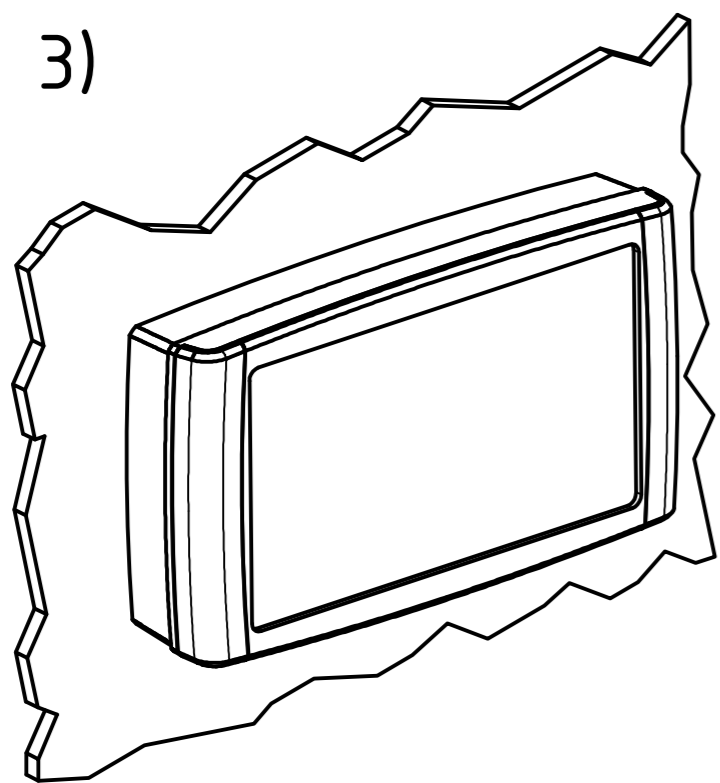
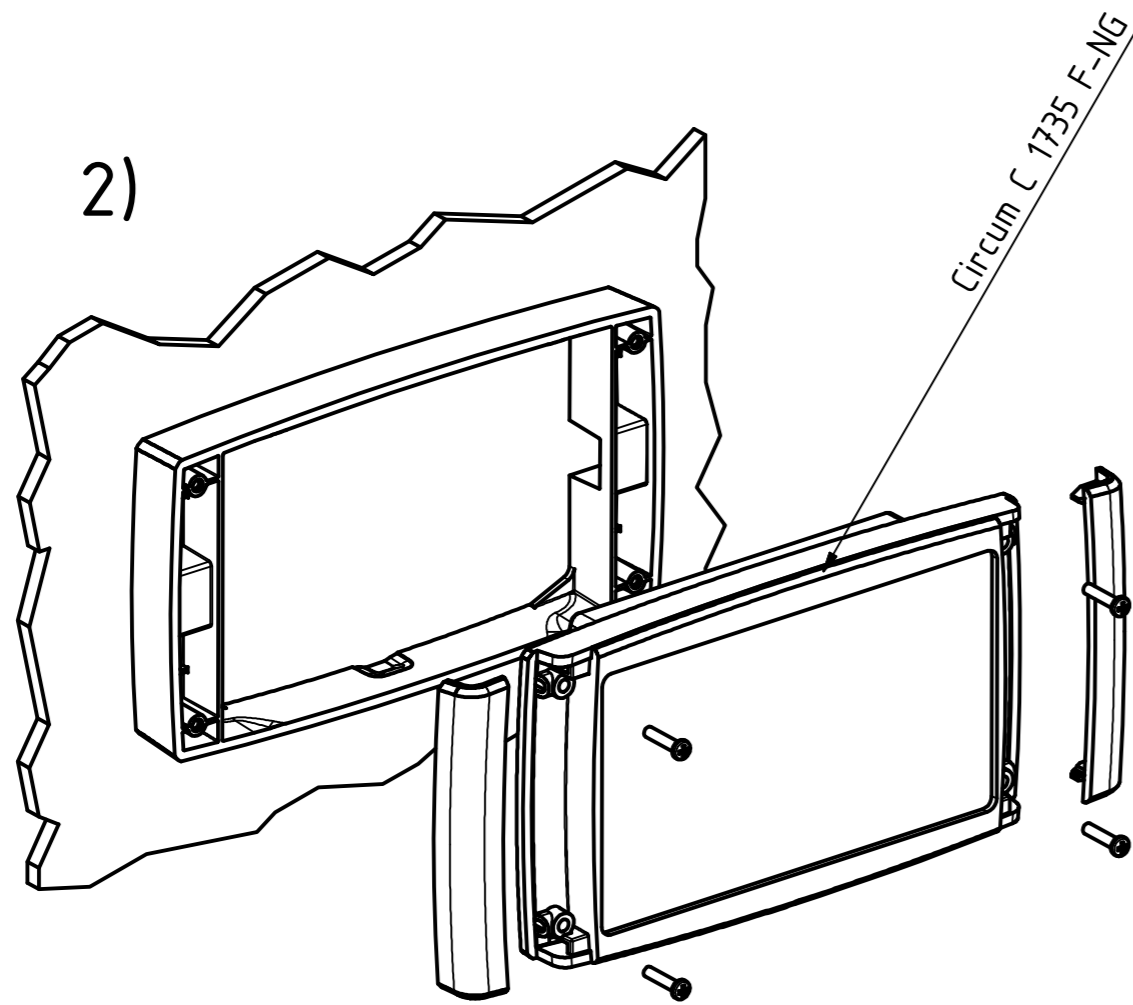
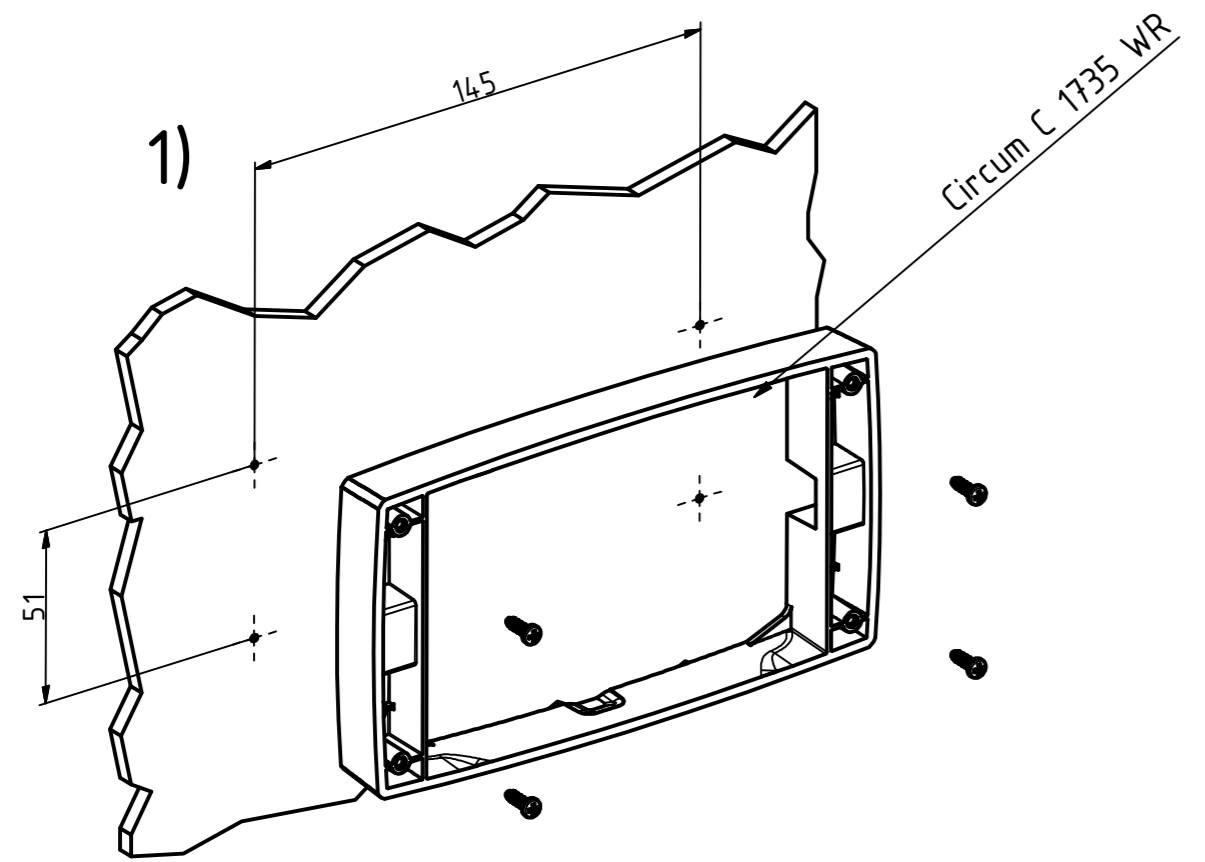


“Schutzvermerk nach DIN ISO 16016 beachten.“ “Please pay attention to copyright note DIN ISO 16016“



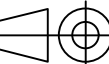
Maßstab / Scale: 1:1 (1:2)

Zeichnungs-Nr. / Drawing-No.: 2K 5375.067.01

Artikel / Article: Circum C 1735 WR
Katalogzeichnung
catalogue drawing

A.Nr. / Alt.No.:
Datum / Date:

DISK: 2803064.idw
Datum / Date: 08.07.2009 KH



BOPLA
A Phoenix Mecano Company