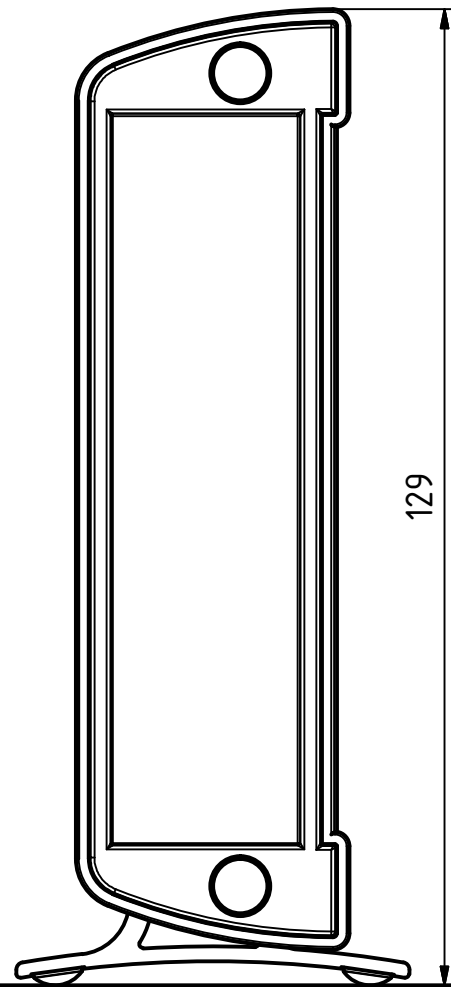


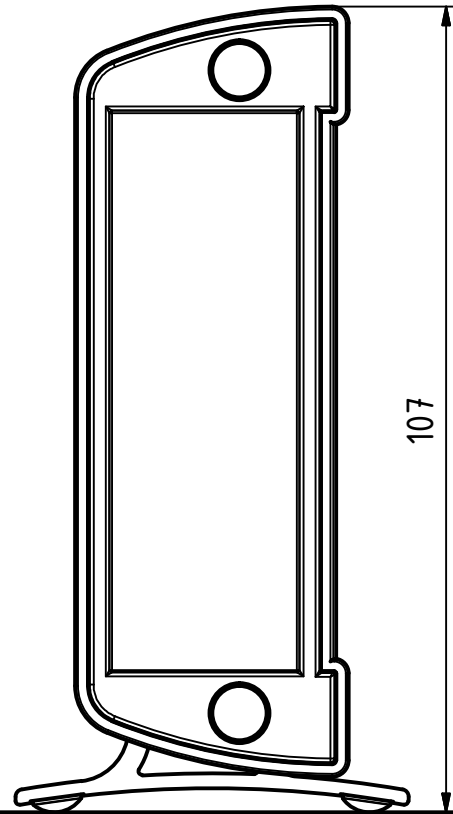
"Schutzvermerk nach DIN ISO 16016 beachten" "Please pay attention to copyright note DIN ISO 16016"

AS 1230



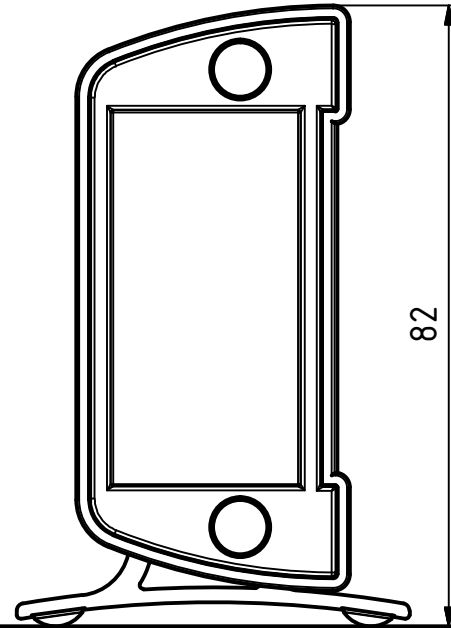
129

AS 1030

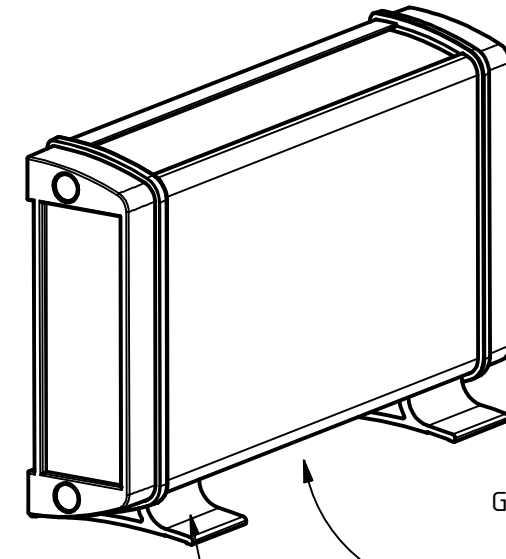


107

AS 830



82

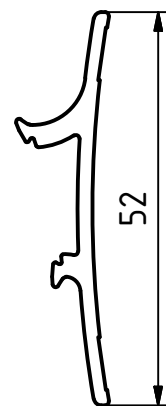


Dekorstreifenlänge =  
Gehäuseprofillänge - 51,6mm/  
decor strip length =  
enclosure profile length - 51,6mm

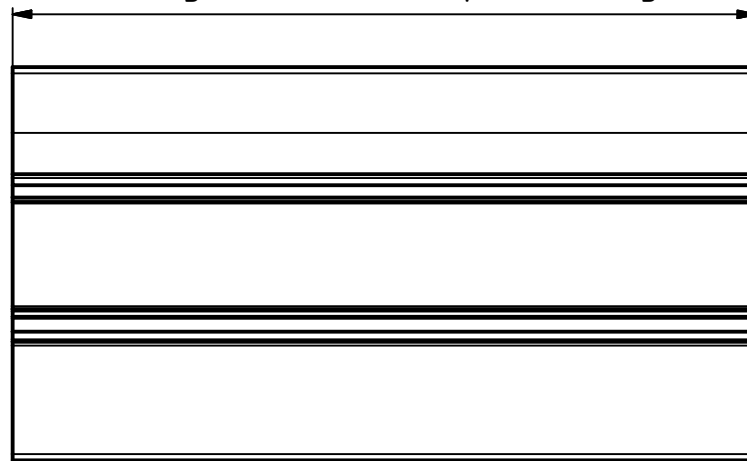
AS 0030-0025 T

Bei Einsatz des AS 0030-025 T muss die Systemnut durch den entsprechenden Dekorstreifen aufgefüllt werden./  
A decor strip which fills the groove gap must be used with the AS 0030-025 T

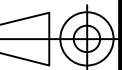
Towerfußlänge = Gehäuseprofillänge - 1,6mm/  
tower foot length = enclosure profile length - 1,6mm



52



Maßstab/  
Scale: 1:1



Zeichnungs-Nr. / Drawing-No.:  
3K 5365.120.01

Artikel / Article:  
AluStyle  
AS 0030-....T

Katalogzeichnung/Catalogue drawing

Ä.Nr/  
Alt.No:

Datum/  
Date:

DISK: 2802956.idw  
Datum/Date: 22.04.2008 HR



A Phoenix Mecano Company