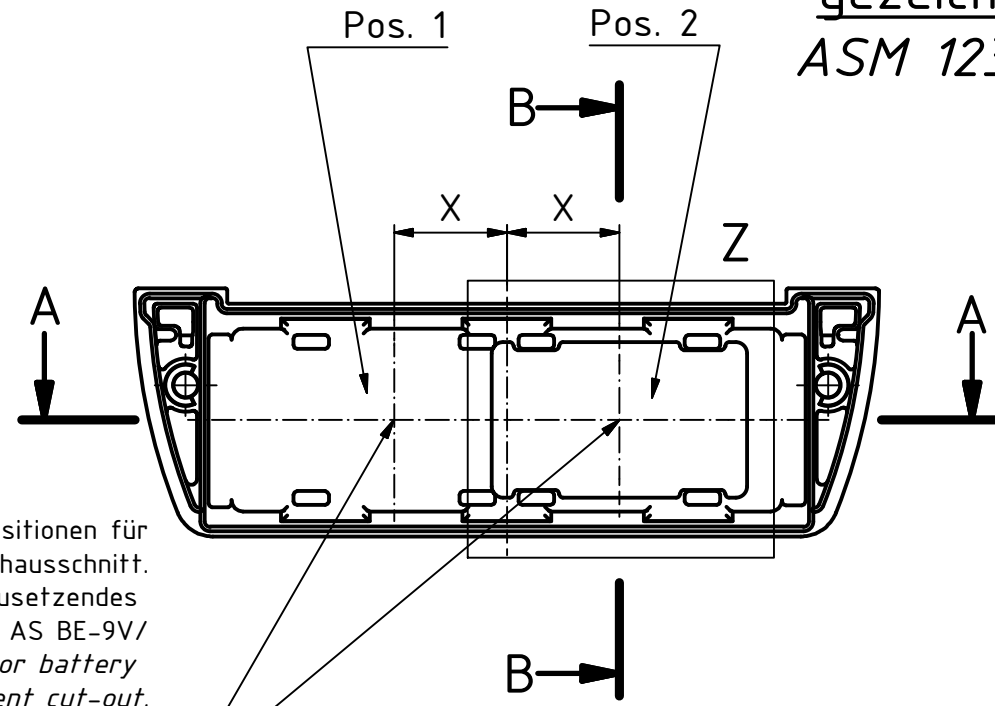
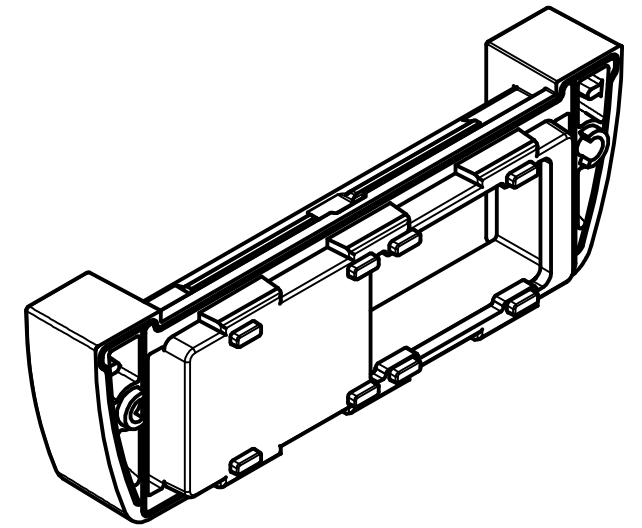
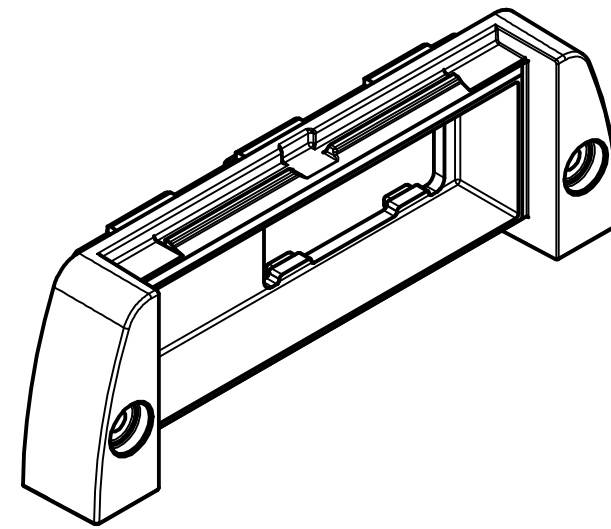
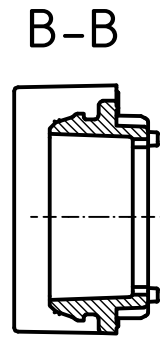


gezeichnet ASM 1030 Batteriefachausschnitt in Pos. 2/
 ASM 1230 battery compartment cut-out drawn in pos.2

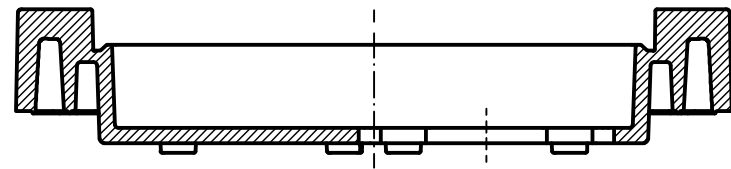


Mögliche Positionen für Batteriefachausschnitt.
 Einzusetzendes Batteriefach = AS BE-9V/
 Possible positions for battery compartment cut-out.
 Battery compartment = AS BE-9V which can be used



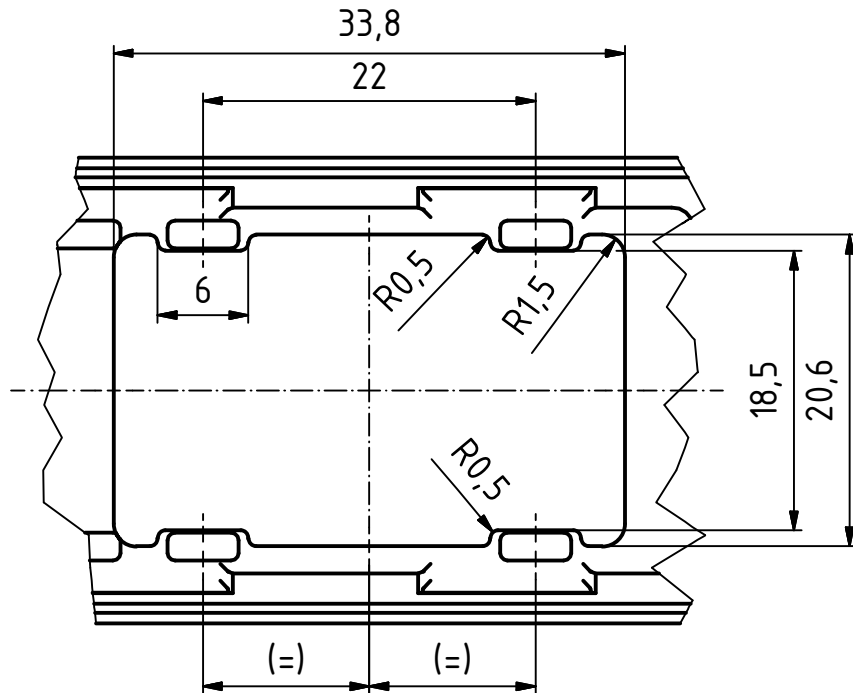
Modell/model	X	Pos. 1		Pos. 2
ASM 830	2,65	ja/yes		nein/no
ASM 1030	14,9	ja/yes	oder/or	ja/yes
ASM 1230	26,15	ja/yes	und oder/and or	ja/yes

A-A



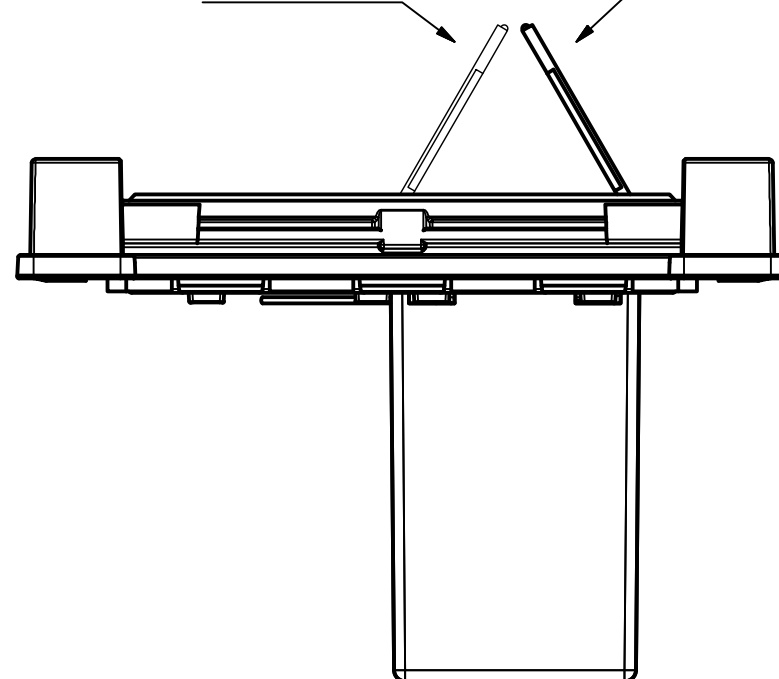
Das Batteriefach wird von "unten" mit der Scharnierseite zuerst in den Ausschnitt eingeschoben.
 Die Scharnierposition des Batteriefaches kann optional nach Außen oder zur Mitte gewählt werden/
 The battery compartment is inserted from "downside" with the hinge sidefirst into the cutout. The hinge position of the battery compartment can be selected "to the center" or "outwards", as required.

Z (2:1)



zur Mitte/
to the center

nach Außen/
outwards



Maßstab/
Scale: 1:1

Zeichnungs-Nr. / Drawing-No.:
3K 5365.124.03

Artikel / Article:
AluStyle
ASM ... -BE-9V

Katalogzeichnung/Catalogue drawing

3916
3871

23.11.2009
18.12.2008

Ä.Nr/
Alt.No:

Datum/
Date:

DISK: 2802960.idw
Datum/Date: 15.05.2008 HR

