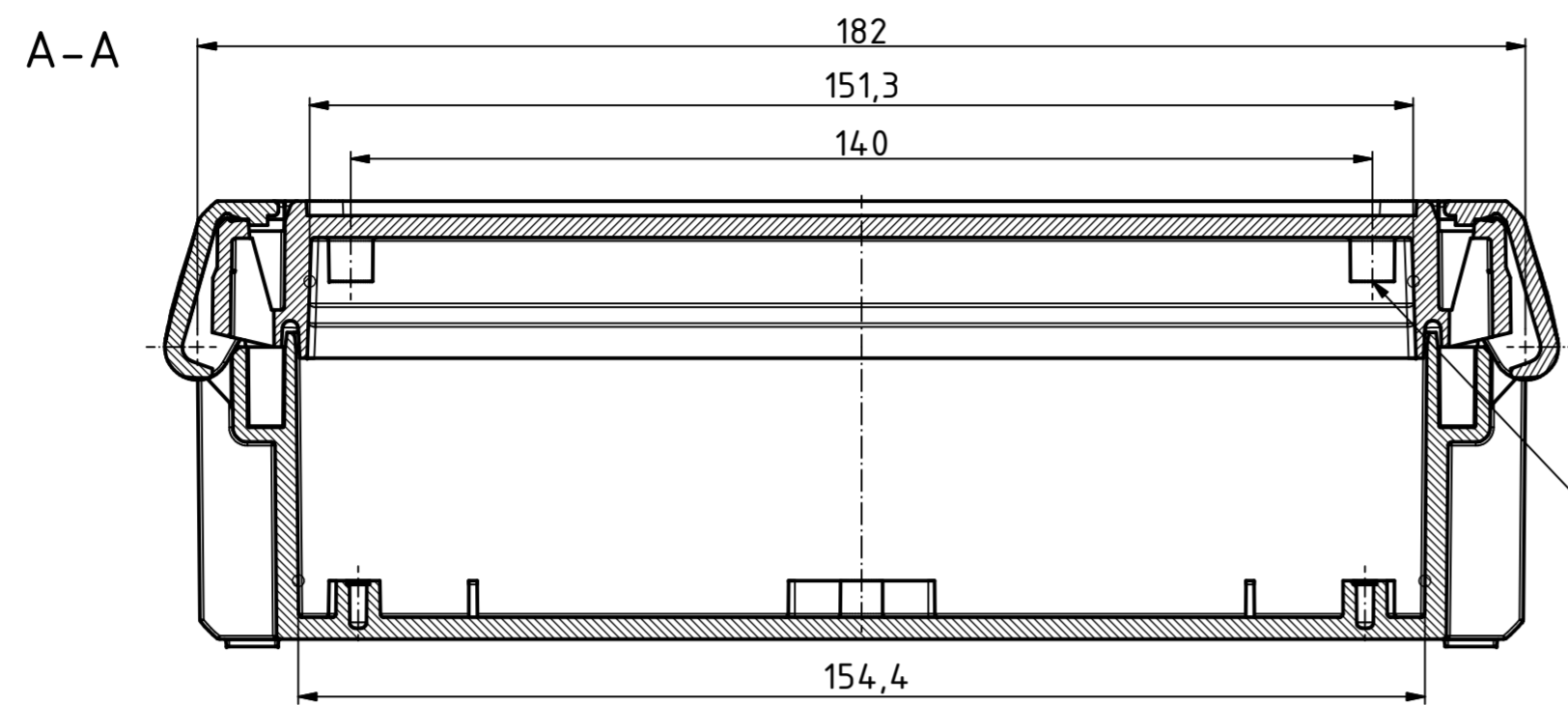
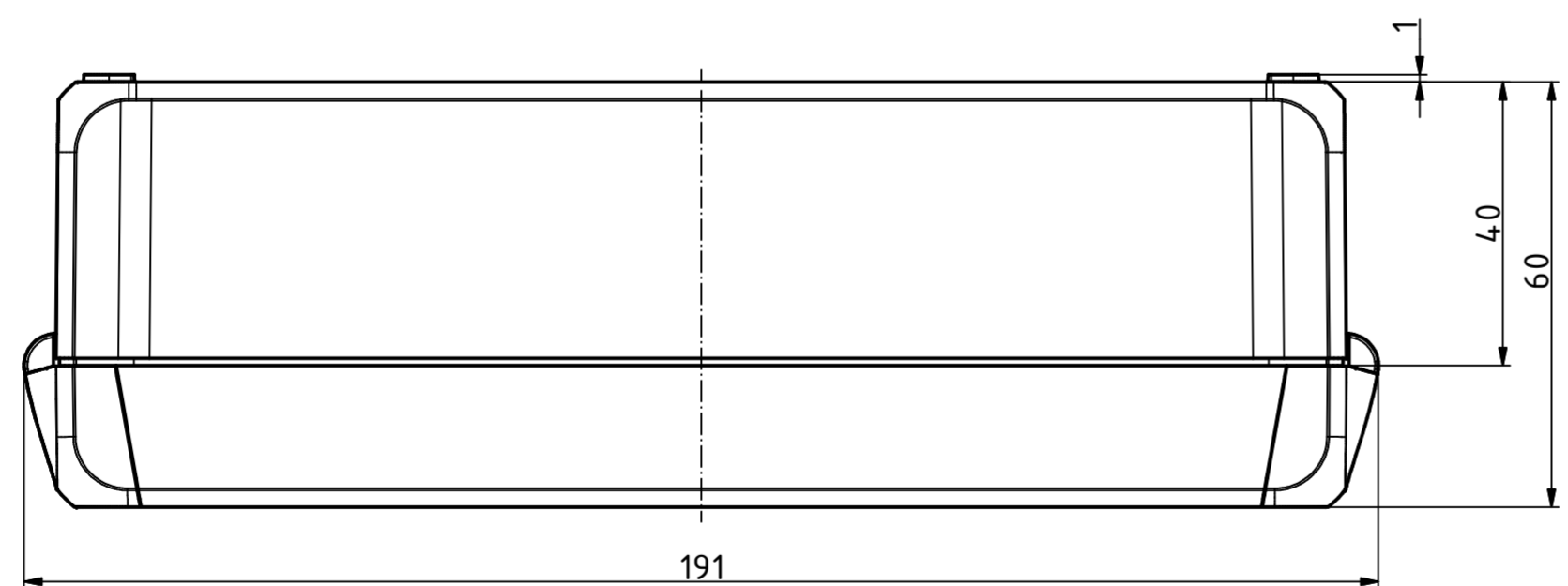
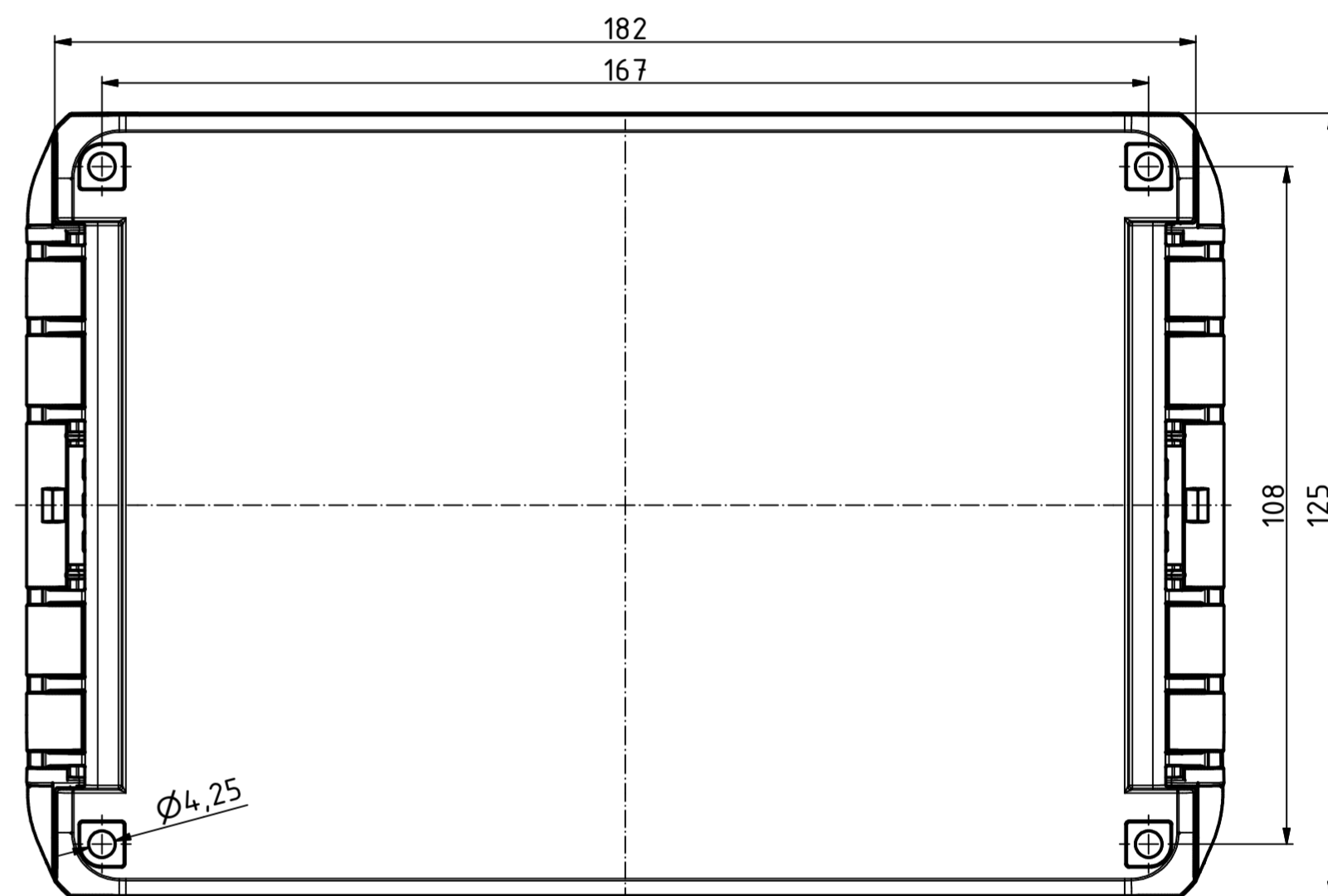
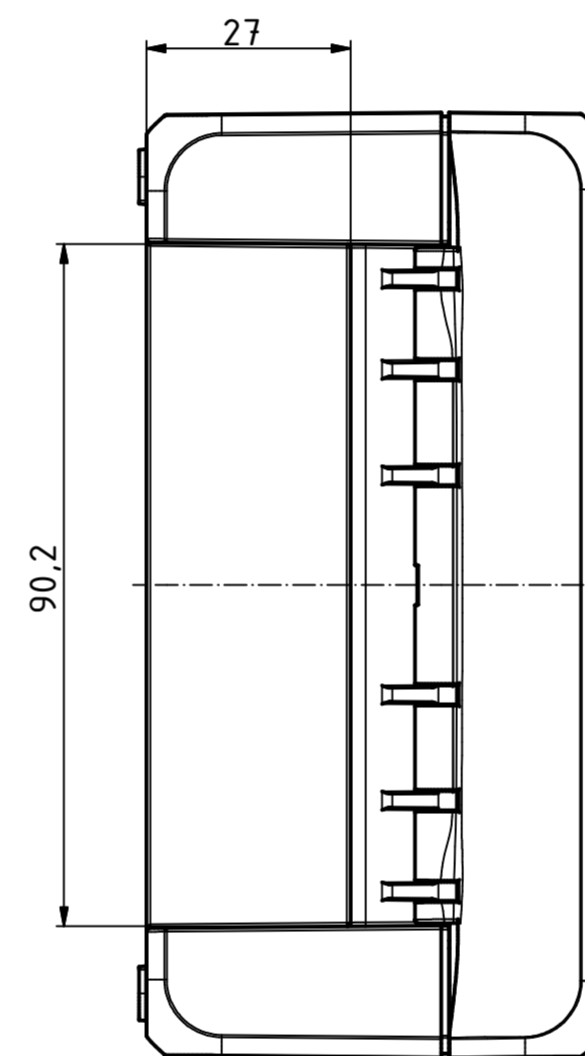
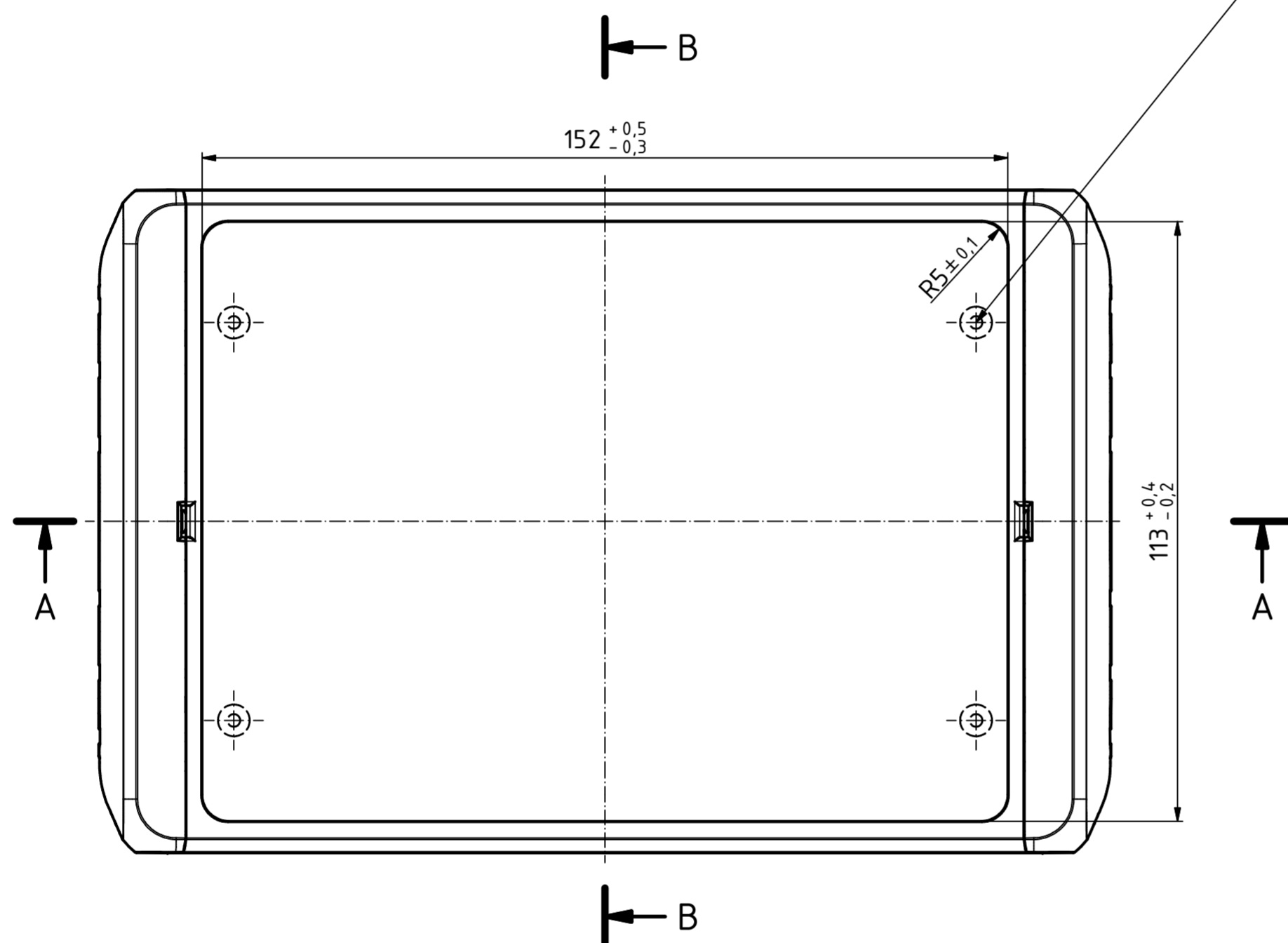
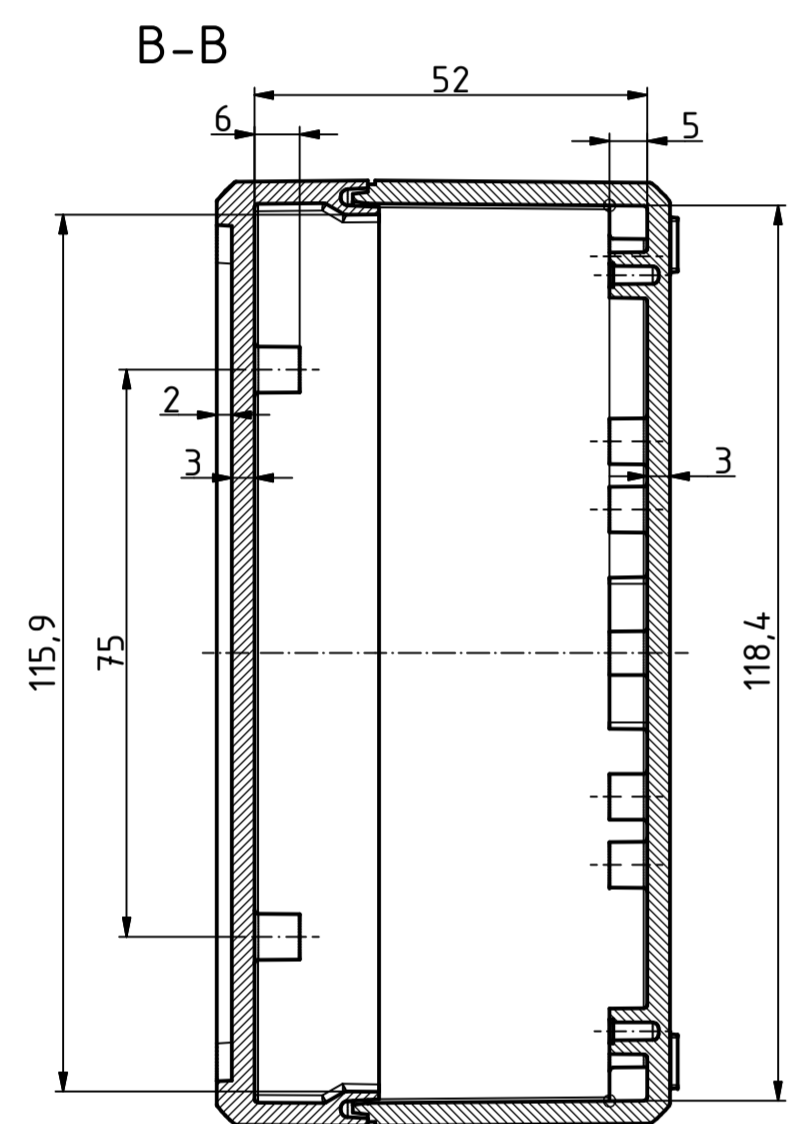
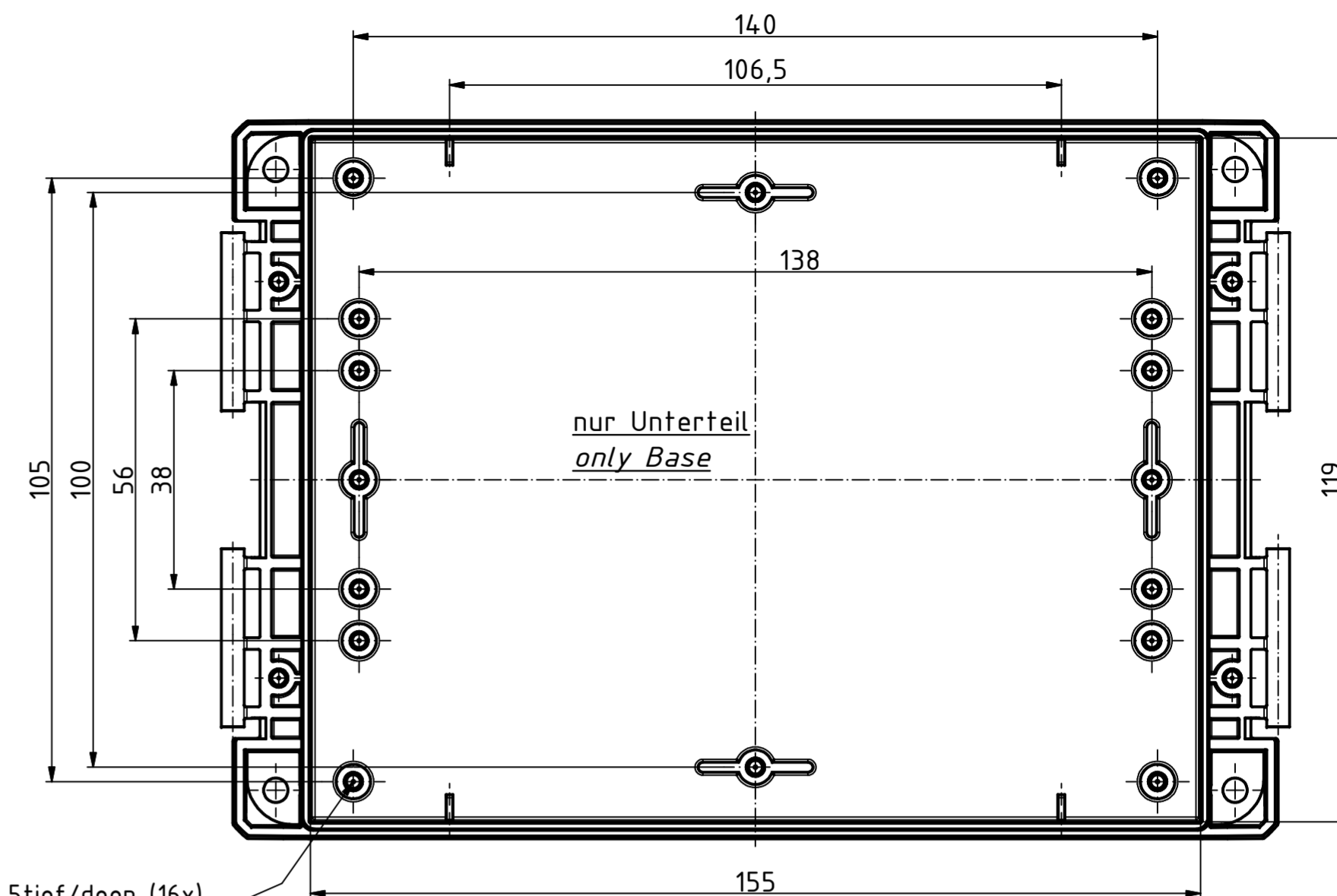


"Schutzmerk nach DIN ISO 16016 beachten" - "Please pay attention to copyright note DIN ISO 16016"

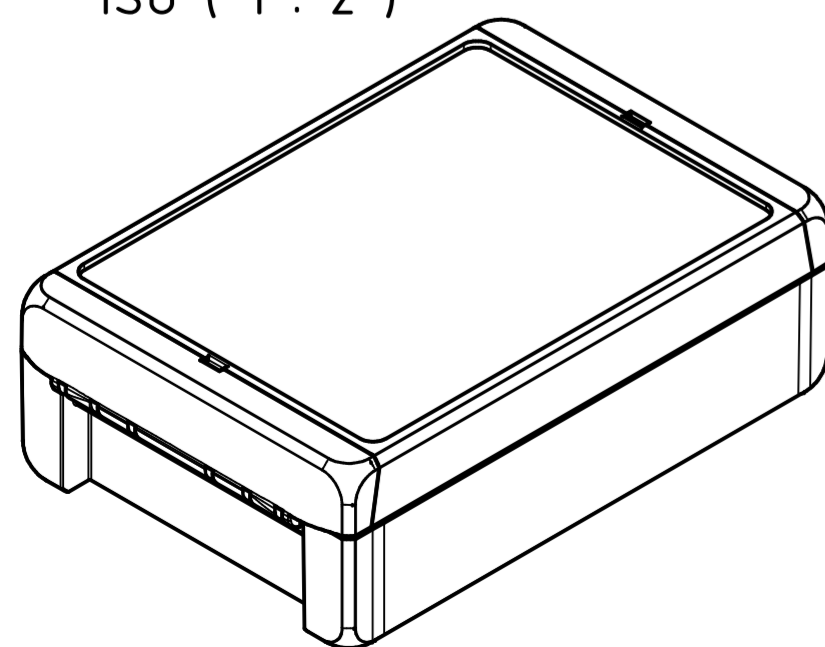


Ø2,4/7,5tief/deep (4x)
Oberteil/Lid

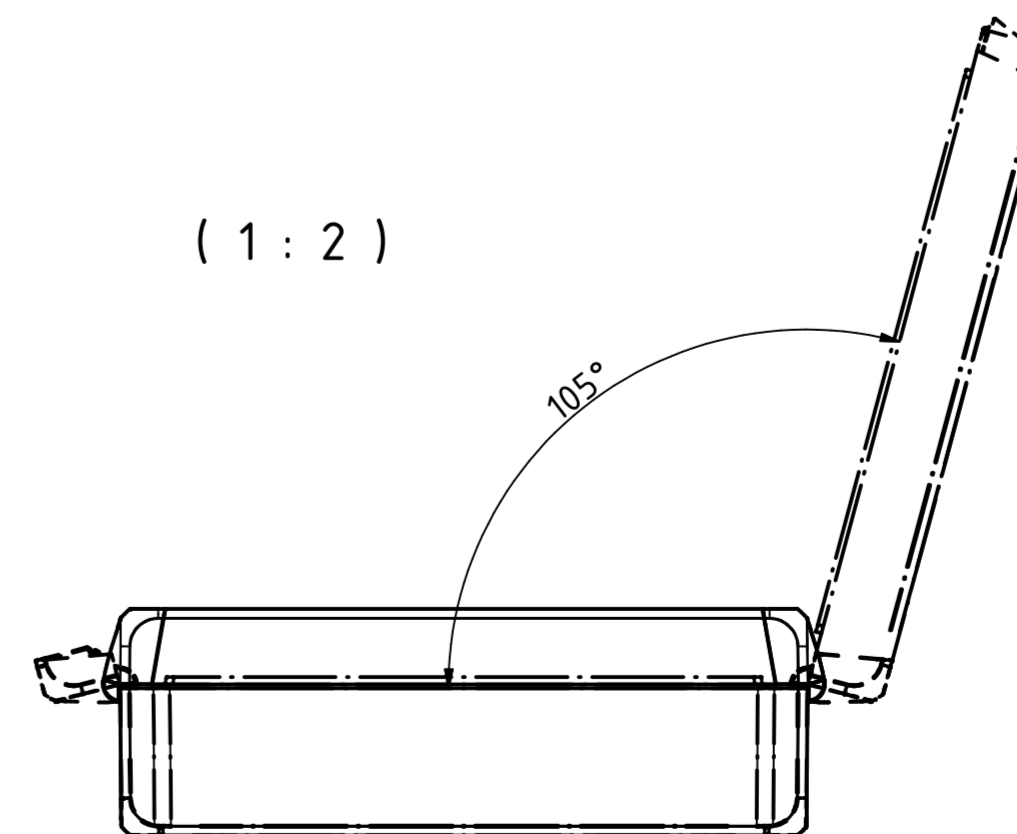
Ø2,4/6,5tief/deep (16x)



ISO (1 : 2)



(1 : 2)



Maßstab/ Scale:	1:1, 1:2	
Zeichnungs-Nr. / Drawing-No.:	1K 5390.144.02	
Artikel / Article:	BOCUBE B-181306	
Katalogzg./Catalogue draw.		
4105	08.09.2014	
A.Nr./ Alt.No.:	Datum/ Date:	
DISK:	2503584.idw	
Datum/Date:	02.08.2013 KH	



A Phoenix Mecano Company