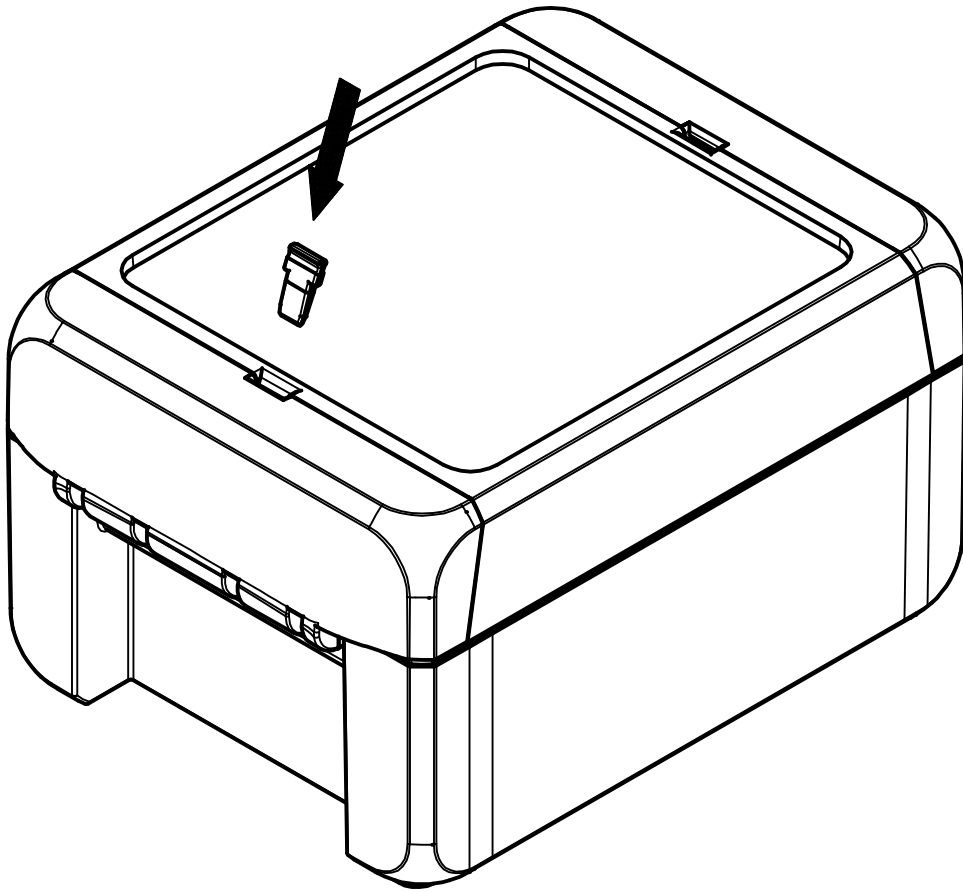
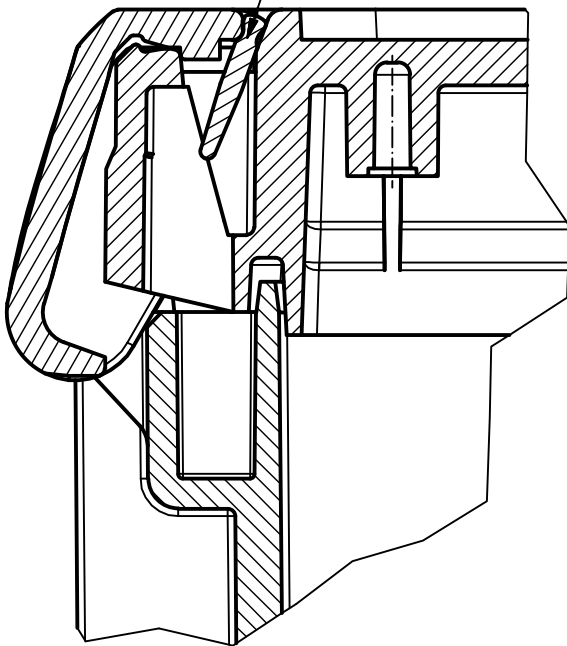


"Schutzvermerk nach DIN ISO 16016 beachten" "Please pay attention to copyright note DIN ISO 16016"

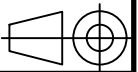


Verschlussstopfen montiert  
Lock mounted

( 2 : 1 )



Maßstab/  
Scale: 1:1, 2:1



Zeichnungs-Nr. / Drawing-No.:  
4K 5390.044.01

Artikel / Article:  
BOCUBE  
B VS  
Katalogzg./Catalogue draw.

Ä.Nr/  
Alt.No:

Datum/  
Date:

DISK: 2503389.idw  
Datum/Date: 22.06.2012 KH



**BOPLA**

A Phoenix Mecano Company