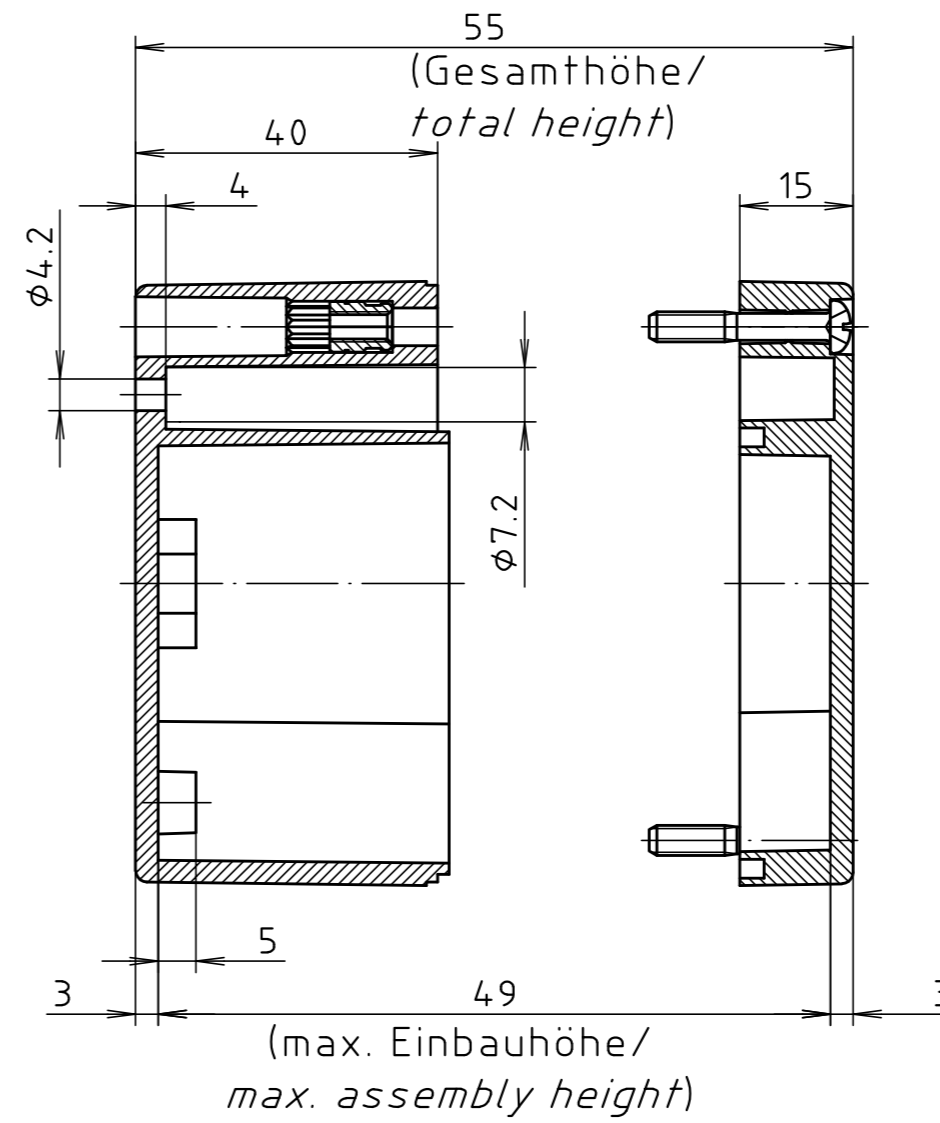
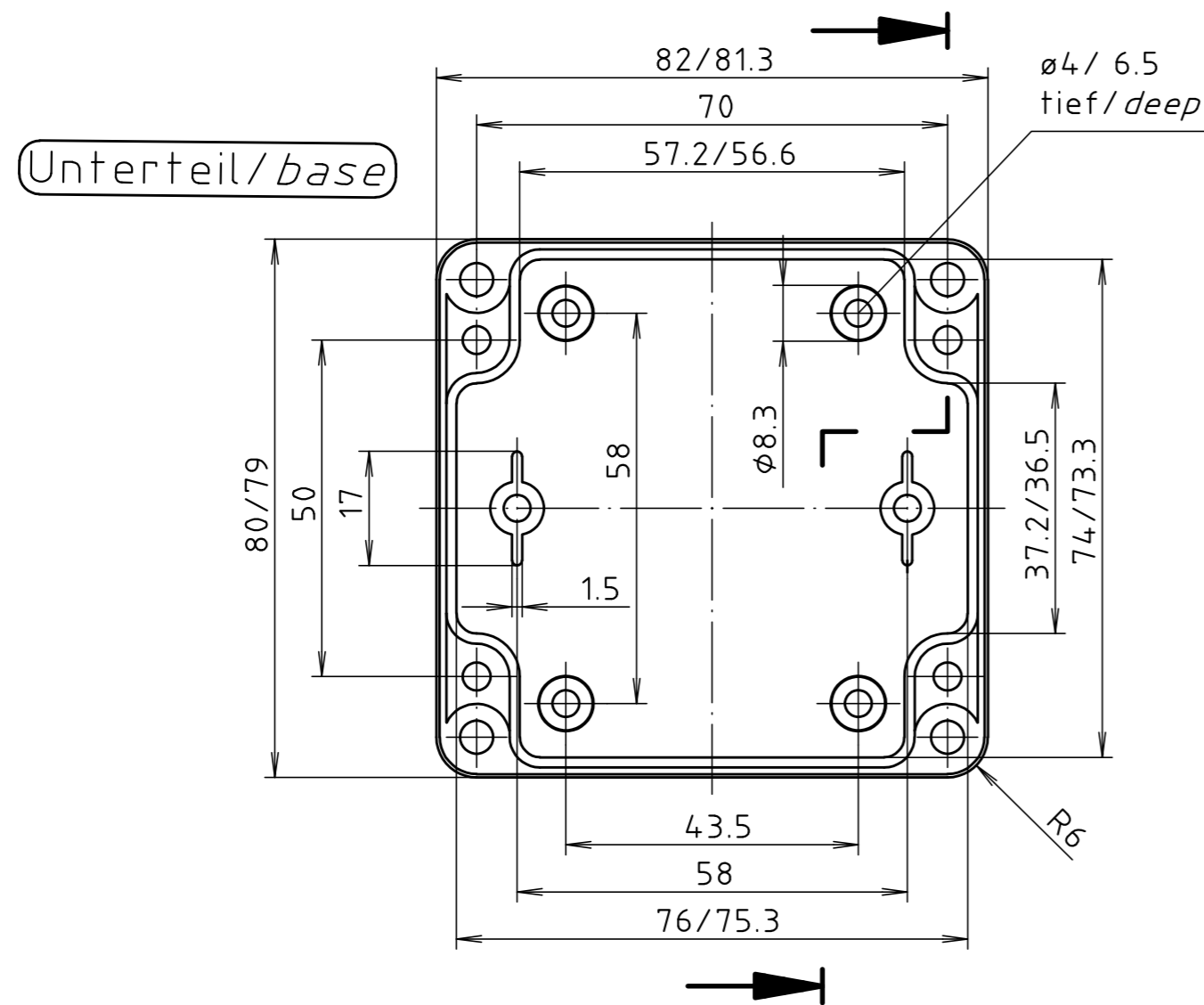
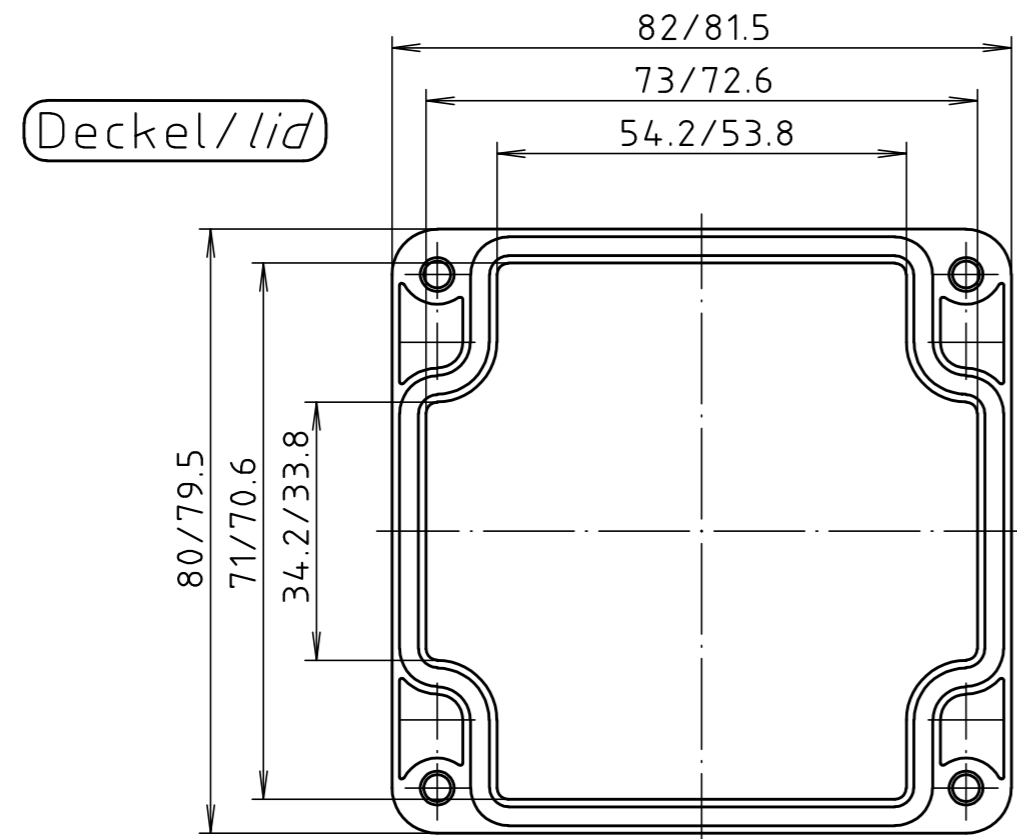


"Schutzvermerk nach DIN ISO 16016 beachten" "Please pay attention to copyright note DIN ISO 16016"



		Allgemein-toleranzen DIN .		Maßstab 1:1	Gewicht .
				Werkstoff PC	Rohteil-Nr. .
				Benennung	
		Datum	Name	PC 210000 5U Gehäuse/ Enclosure	
		Bearb.	22.01.20	ES	
		Gepr.			
		Norm			
		Zchn.-Nr.			Blatt
		5U210000			Bl.
Zust.	Anderung	Datum	Name	Urspr.:	Ers.für: .
					Ers.durch: .