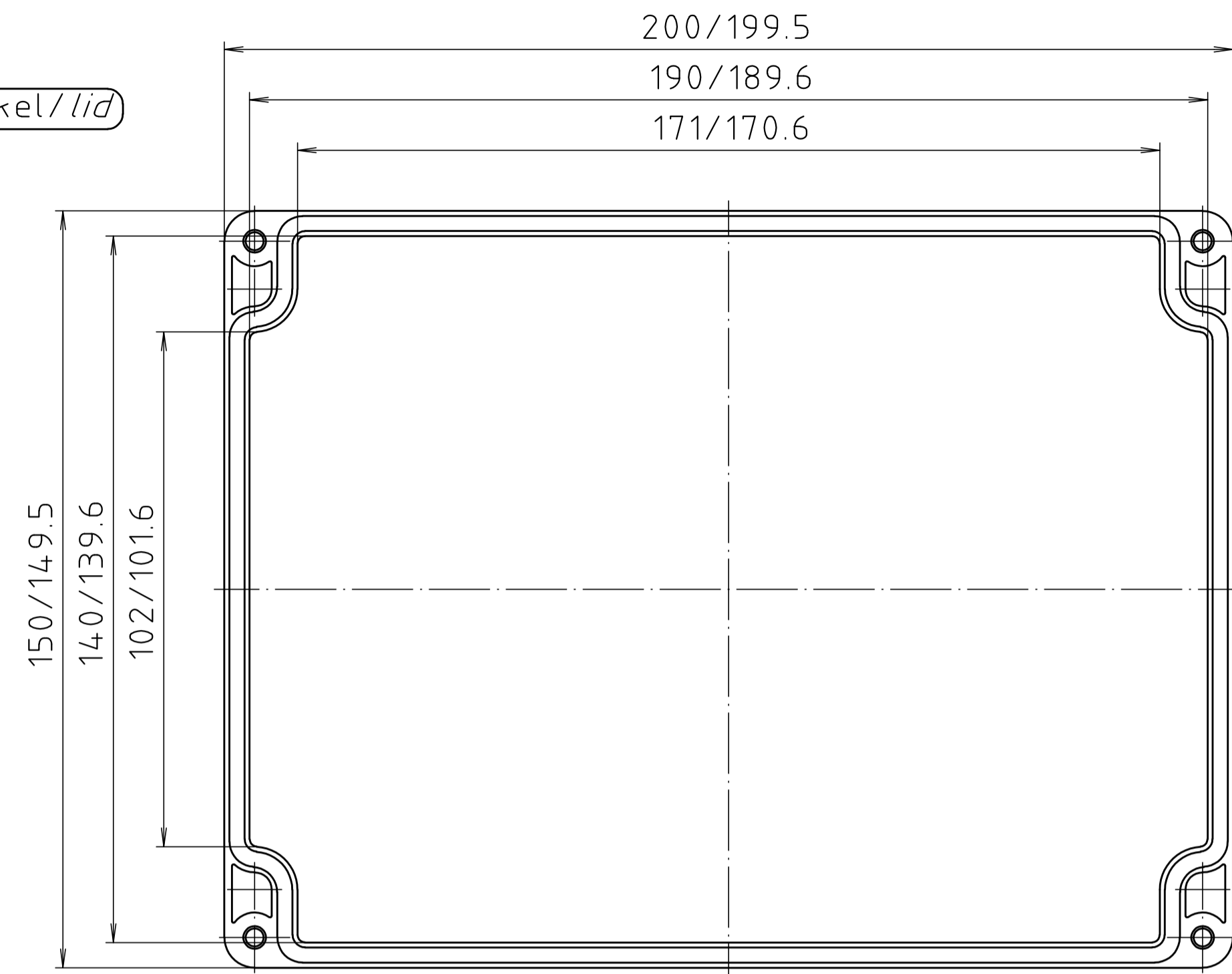
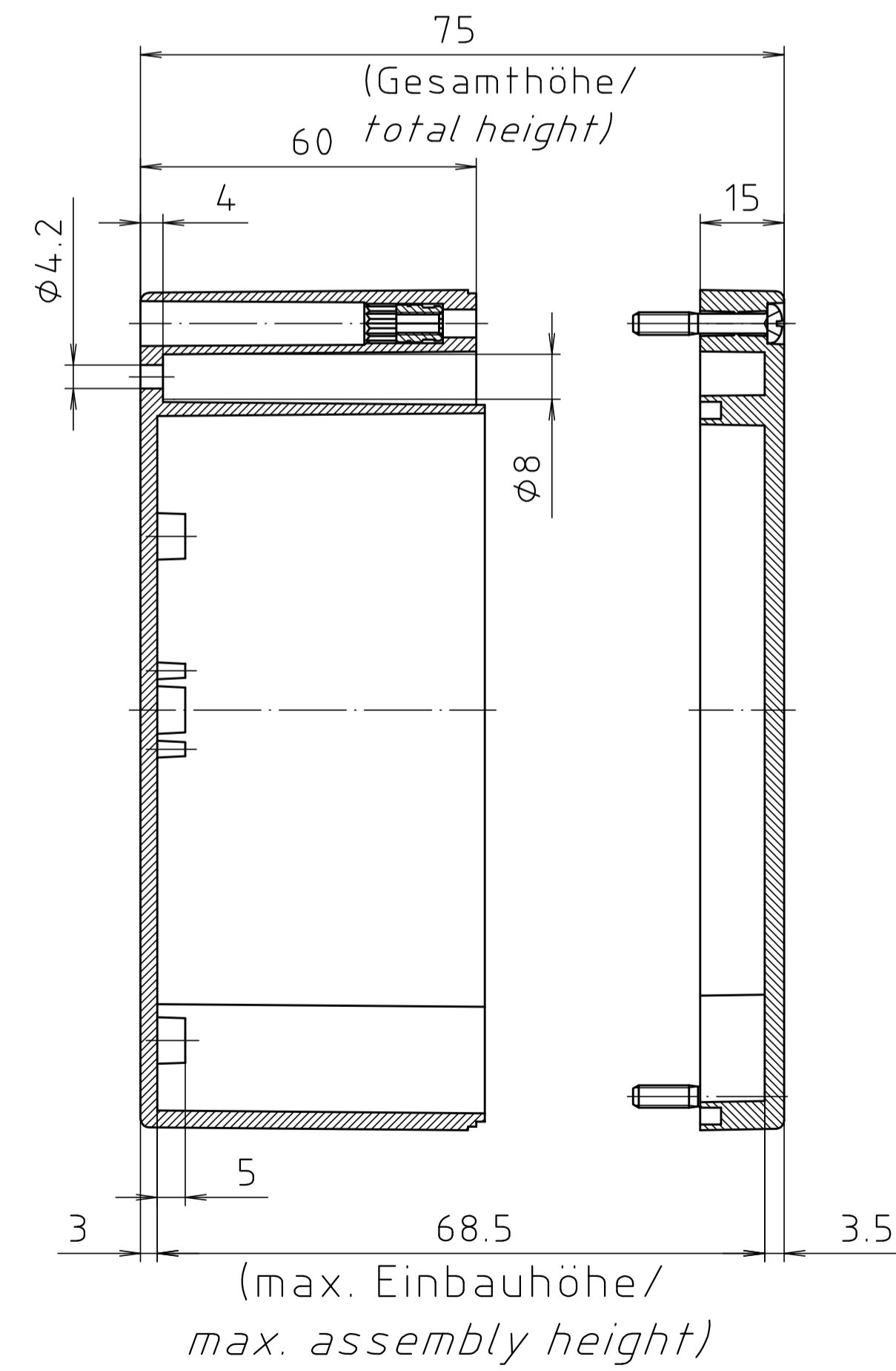
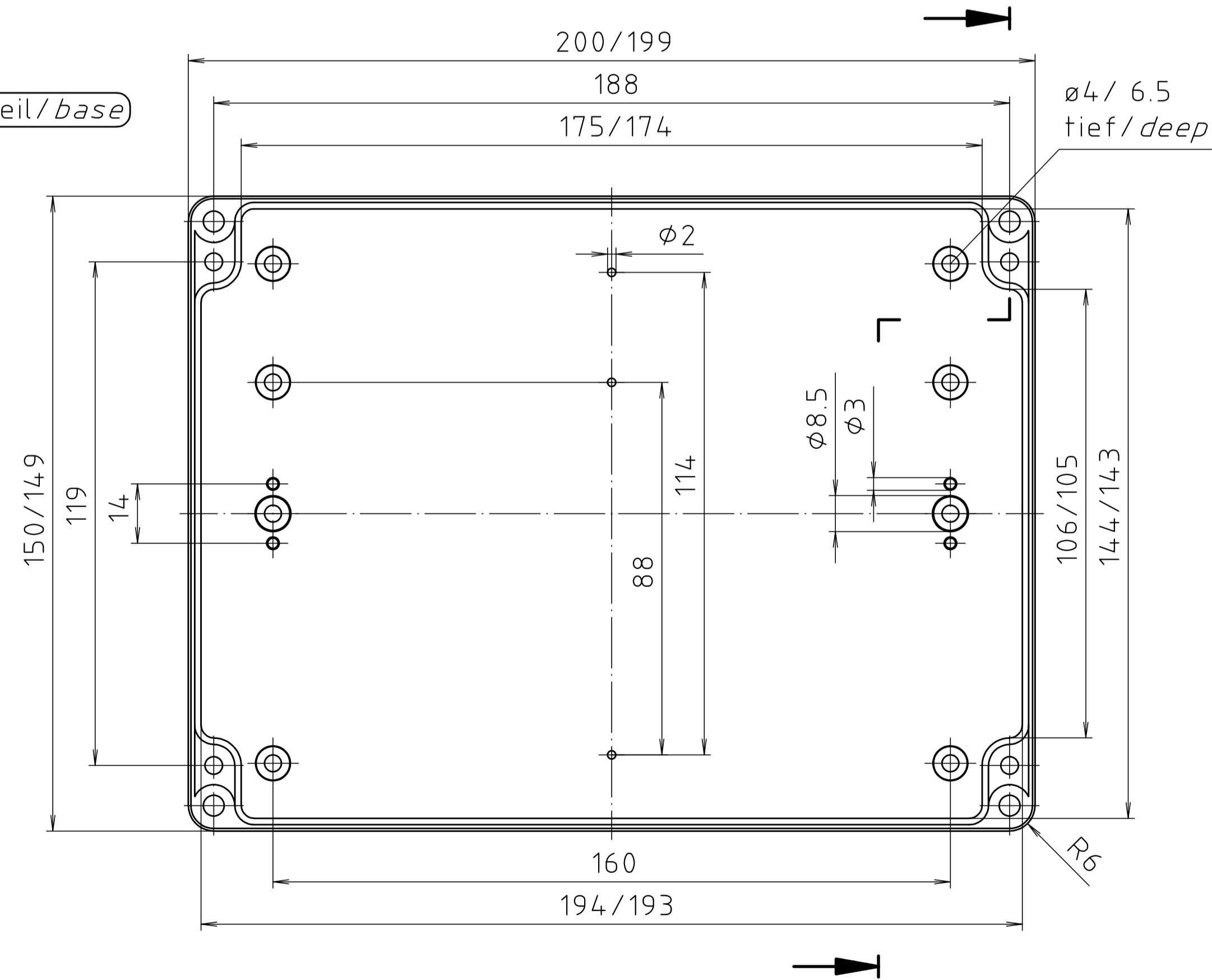


Deckel/lid



Unterteil/base



Schutzvermerk nach DIN ISO 6616 beachten: "Please pay attention to copyright note DIN ISO 6616"

Allgemein- toleranzen DIN		Maßstab 1:1		Gewicht	
Datum		Name		Werkstoff PC	
Bearb. 22.01.20		ES		Rohteil-Nr.	
Gepr.				Benennung PC 220300 5U Gehäuse/ Enclosure	
Norm				Zchn.-Nr. 5U220300	
Ers. für		Ers. durch		Blatt Bl	
Zust.	Änderung	Datum	Name	Urspr.	