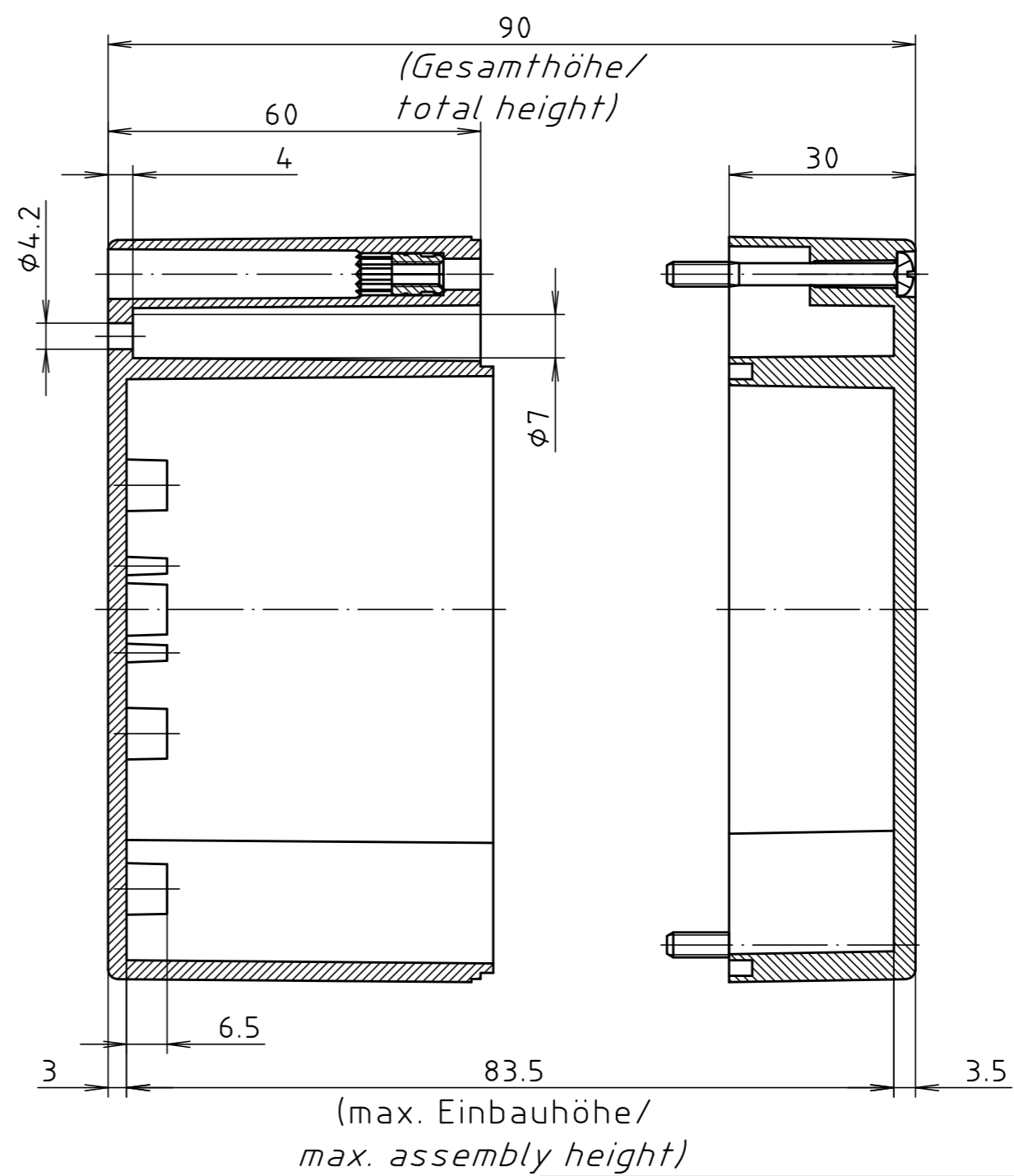
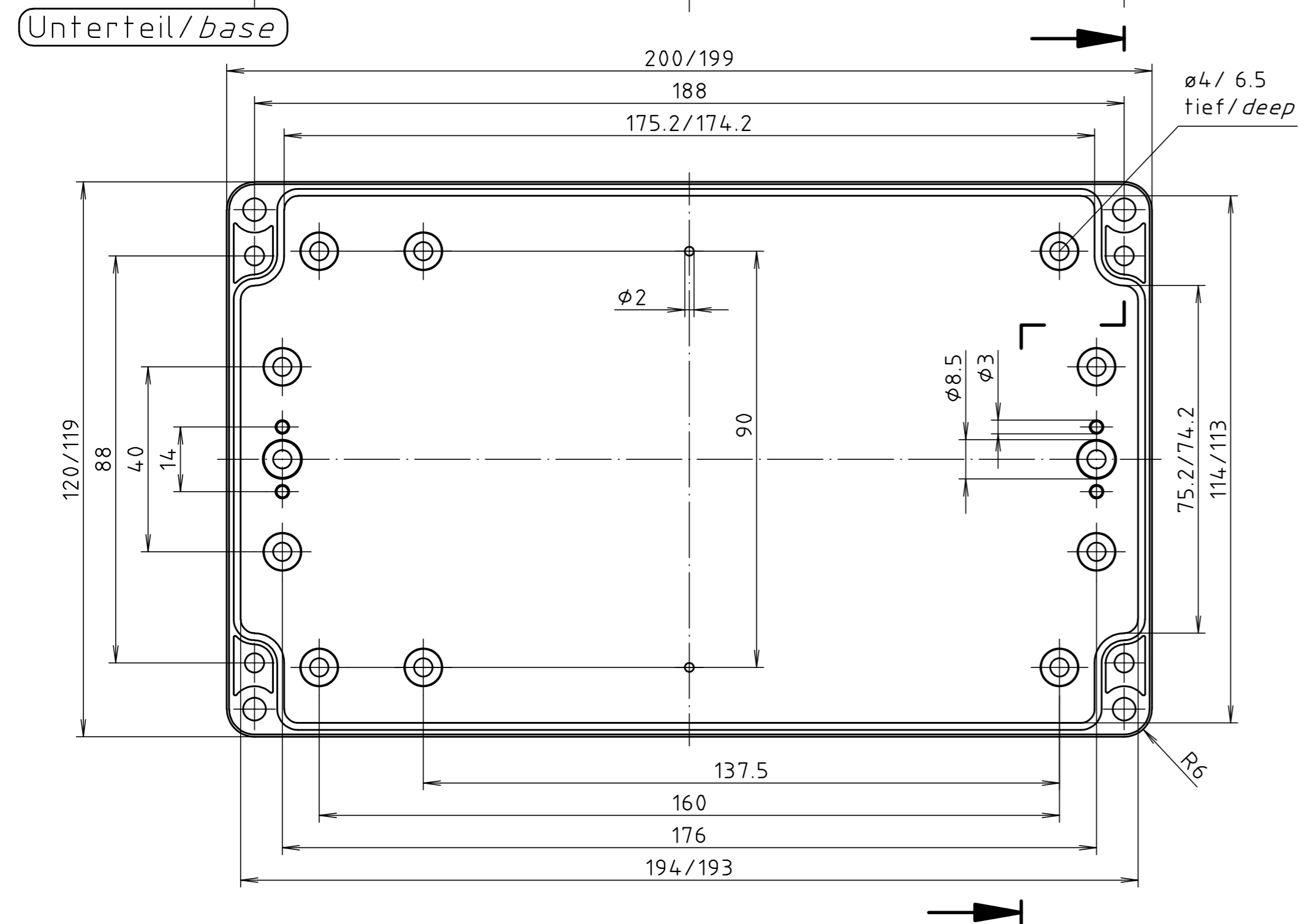
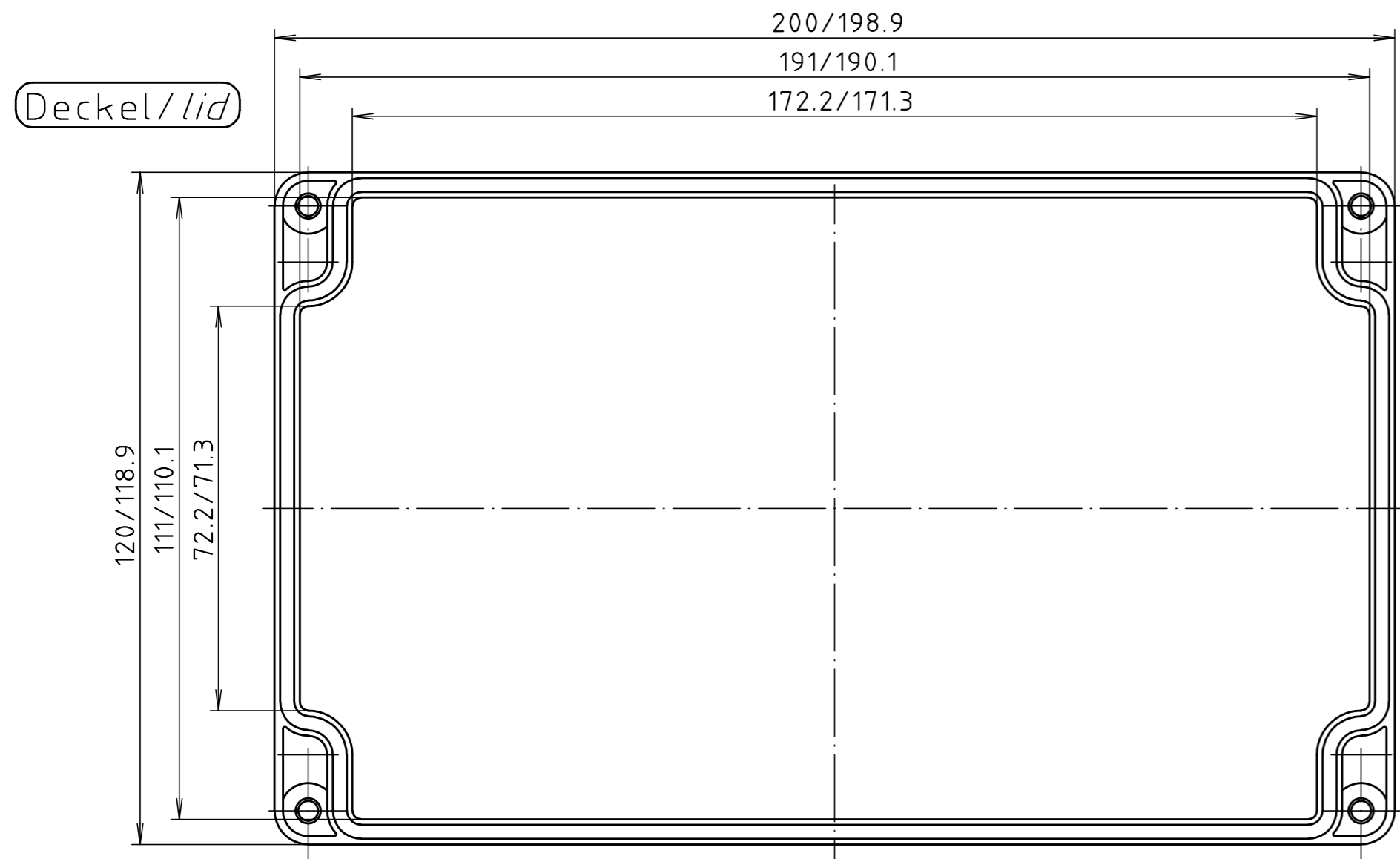


"Schutzvermerk nach DIN ISO 16016 beachten" "Please pay attention to copyright note DIN ISO 16016"



Allgemein- toleranzen DIN .		Maßstab 1:1		Gewicht .	
Werkstoff PC		Rohteil-Nr.		.	
Datum		Name		Benennung	
Bearb. 27.01.20		ES		PC 230700 5U Gehäuse/ Enclosure	
Gepr. .		.		Zchn.-Nr.	
Norm .		.		5U230700	
Zust.		Anderung		Datum	
Name		Urspr.:		Ers.für: .	
Ers.durch: .		Blatt		Bl.	