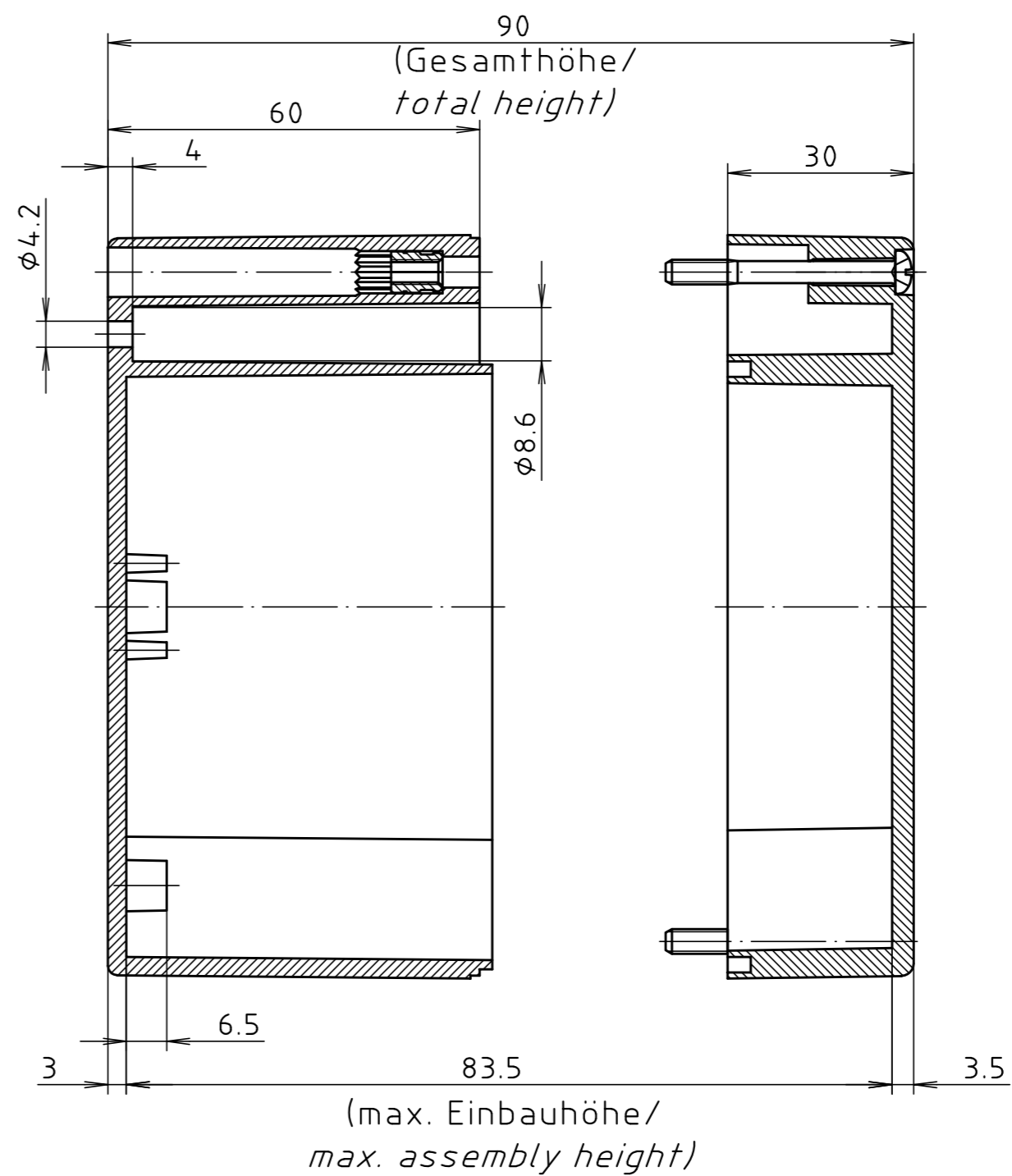
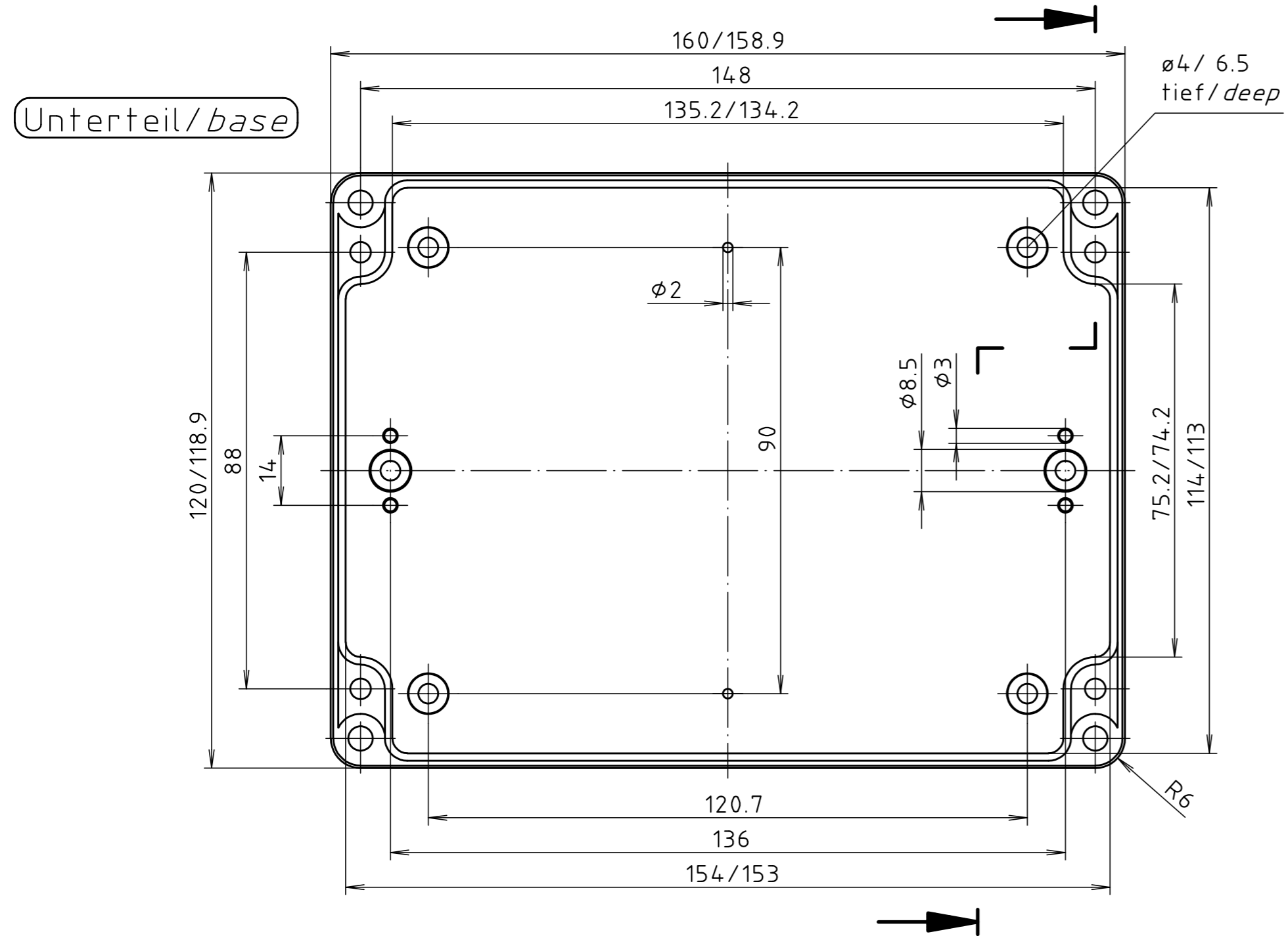
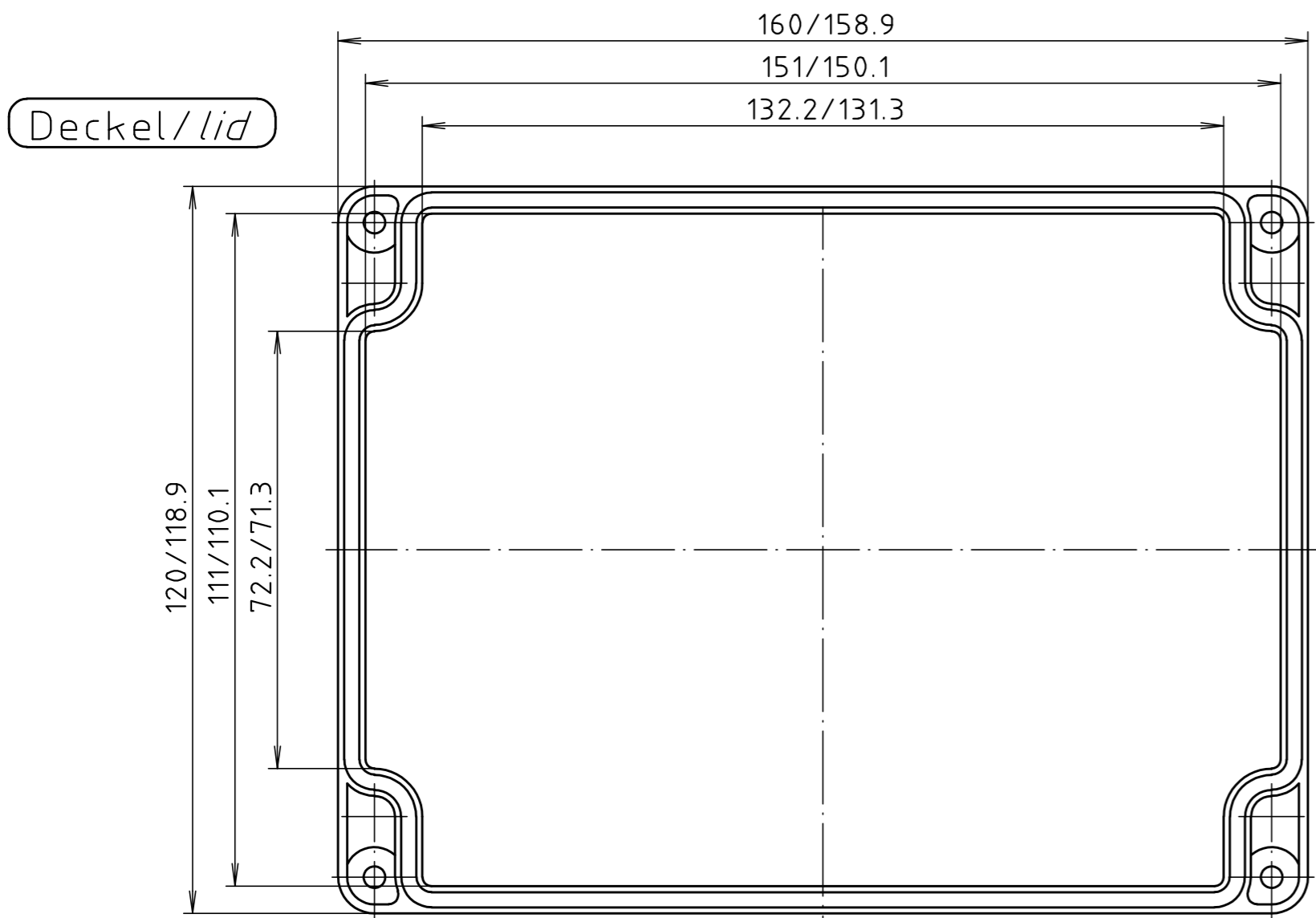


"Schutzvermerk nach DIN ISO 16016 beachten" "Please pay attention to copyright note DIN ISO 16016"



Allgemeintoleranzen DIN .		Maßstab 1:1		Gewicht .	
Werkstoff PC		Rohteil-Nr.		.	
Datum		Name		Benennung	
Bearb.	27.01.20	ES		PC 230800 5U Gehäuse/ Enclosure	
Gepr.	.	.		Zchn.-Nr.	
Norm	.	.		5U230800	
Zust.	Anderung	Datum	Name	Urspr.:	Blatt
Ers.für:	Ers.durch:	.		Bl.	