



晶丰明源半导体

BP3336D

单级 APFC 原边恒流驱动器

概述

BP3336D 是一款单级 APFC 的高精度原边反馈 LED 恒流驱动器, 内置 650V 高压 MOSFET, 适用于 90Vac-277Vac 全范围输入电压。

BP3336D 芯片采用固定导通时间的控制机制, 能够实现高功率因数。内置 THD 优化模块可以进一步降低了 THD, 针对全电压输入, 可以实现 THD<15%。开关工作在临界导通模式, 降低开关损耗及 EMI。

BP3336D 内置高压启动, 搭配快速启动控制, 可以在全电压输入下实现小于 500ms 以内的启动时间。

BP3336D 内置输入电压和负载补偿线路, 可以实现极佳的线性调整率和负载调整率。

BP3336D 可以支持单绕组浮地 Buck-boost 或者两绕组/三绕组的隔离 Flyback 拓扑。

BP3336D 采用 SOP-8 封装。

特点

- 输入 90-277Vac
- 高 PF 低 THD (PF>0.9, THD<15%)
- 支持双绕组 Flyback 拓扑, 无需辅助绕组
- 内置高压启动, 启动时间<500ms
- 高精度电流参考 (+/-3%)
- 优异的线性、负载调整率
- 临界导通模式
- 低工作电流
- VCC 欠压锁定
- 逐周期限流
- 输出开路/短路保护
- 过温降电流
- 支持 SOP-8 封装

应用

- LED 内置/外置电源
- 灯管驱动

典型应用

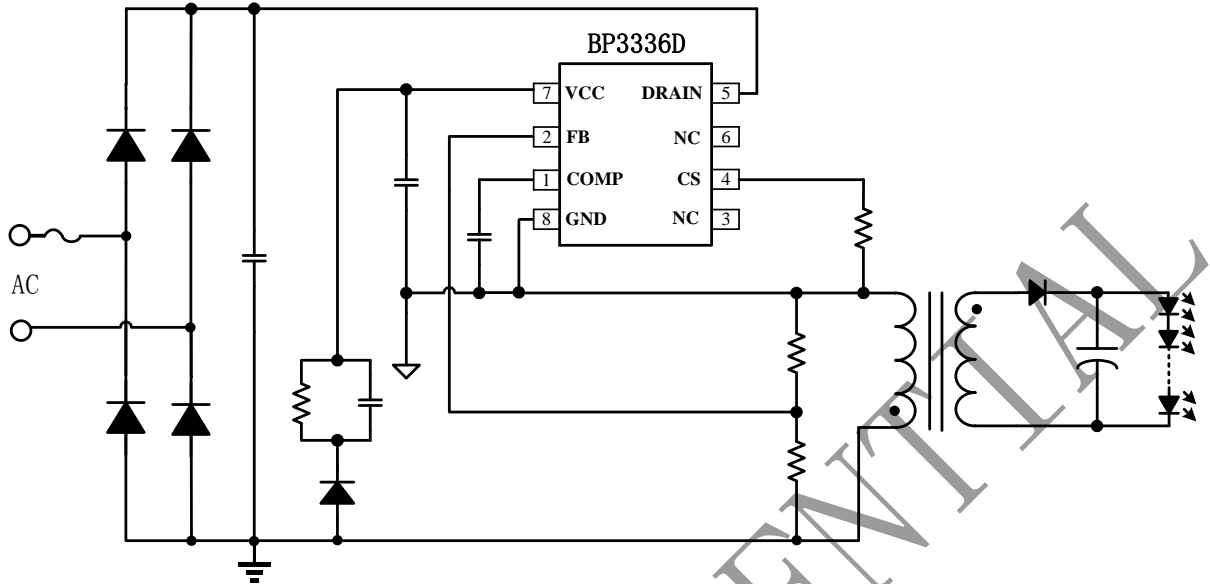


图 1 BP3336D 浮地双绕组典型应用图

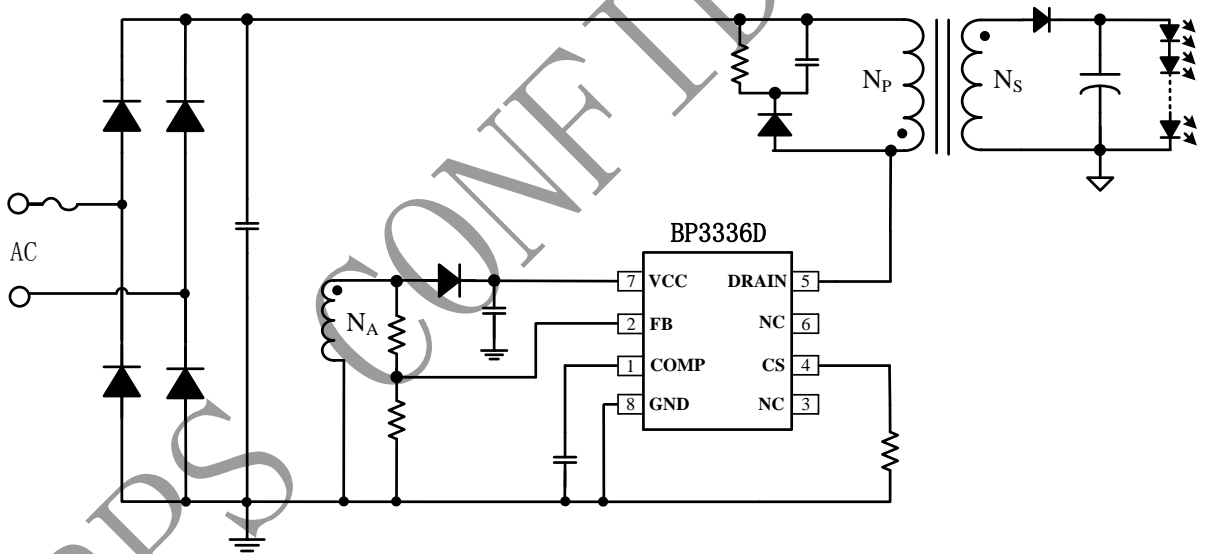


图 2 BP3336D 实地三绕组典型应用图