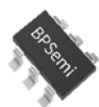


## 概述

BP5659A 是一款调光全程 LED 电流纹波抑制控制芯片，主要用于配合可控硅调光、有源功率因数校正 LED 驱动器，抑制输出低频纹波电流。BP5659A 采用高效率的驱动机制，能够自动适应不同的 LED 输出电压和电流，抑制 LED 电流纹波的同时，确保功率 MOS 管的损耗较低。

BP5659A 具有多重保护功能，包括 MOS 管漏极过压保护，短路保护，芯片过温调节保护等。

BP5659A 采用 SOT23-6 封装。



SOT23-6

## 特点

- 集成 500V JFET 供电
- OVP 保护电压可调
- 短路保护电压可调
- 外围元件少
- 过温调节保护功能
- 采用 SOT23-6 封装

## 应用

- LED 球泡灯
- LED 面板灯
- 其它 LED 照明

## 典型应用

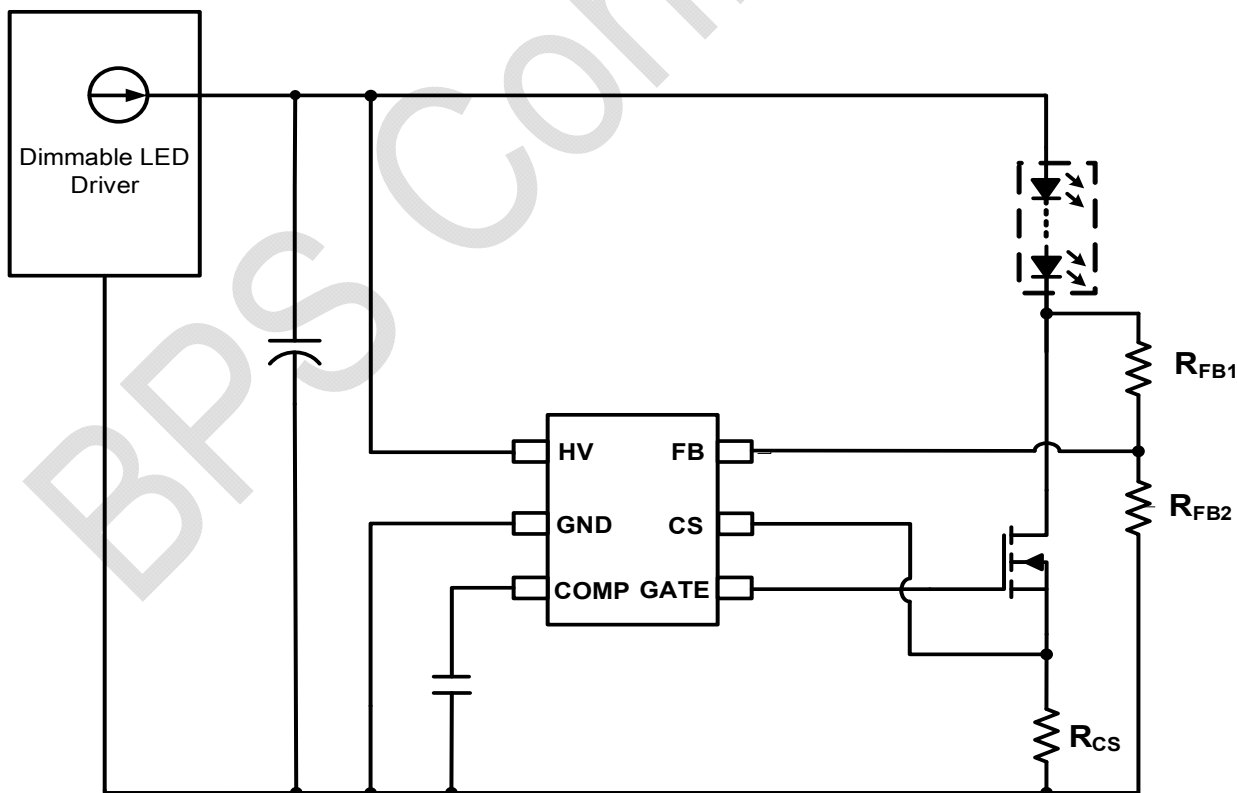


图 1. BP5659A 典型应用图

### 订购信息

订购型号	封装	包装形式	打印
BP5659A	SOT23-6	编带 3,000 颗/盘	5659A

### 管脚封装

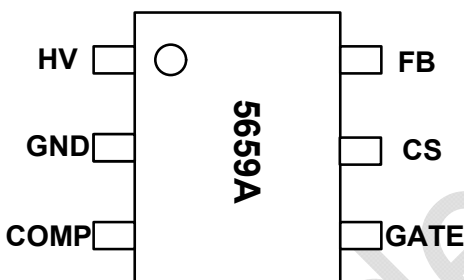


图 2. 管脚封装图

### 管脚描述

管脚号	管脚名称	描述
1	HV	高压供电
2	GND	芯片地
3	COMP	环路补偿脚
4	GATE	功率管栅极驱动输出端
5	CS	输出电流反馈端
6	FB	功率管漏极检测反馈输入端

## 免责声明

晶丰明源尽力确保本产品规格书内容的准确和可靠，但是保留在没有通知的情况下，修改规格书内容的权利。

本产品规格书未包含任何针对晶丰明源或第三方所有的知识产权的授权。针对本产品规格书所记载的信息，晶丰明源不做任何明示或暗示的保证，包括但不限于对规格书内容的准确性、商业上的适销性、特定目的的适用性或者不侵犯晶丰明源或任何第三人知识产权做任何明示或暗示保证，晶丰明源也不就因本规格书本身及其使用有关的偶然或必然损失承担任何责任。