

NC6

Контакты

Описание

Контакты серии NC6 предназначены для применения в сетях переменного тока частотой 50/60 Гц напряжением до 690В и номинальным током до 9А для частых пусков и управления двигателями переменного тока. Контакты могут быть объединены с соответствующим тепловым реле для защиты цепей от токов перегрузки.

Соответствуют стандарту ГОСТ IEC 60947-4-1.



Структура условного обозначения

Обозначение серии

Типоразмер по номинальному рабочему току в категории АС-3 при 380В:
06 – 6А; 09 – 9А

Количество и сочетание главных и вспомогательных контактов:

10 – трёхполюсные с 1НО вспомогательным контактом

01 – трёхполюсные с 1НЗ вспомогательным контактом

04 – четырёхполюсные

08 – четырёхполюсные (2 замыкающих и 2 размыкающих главных контактов)

Присоединения:

(пусто) – винтовое присоединение

К – выводы под пайку для прямого присоединения к печатным платам

NC6 – X2 X3 X4

Условия эксплуатации

- ▶ Степень защиты: IP20 (лицевая сторона)
- ▶ Рабочая температура: от -25°C до +40°C
- ▶ Высота над уровнем моря: не более 2000м
- ▶ Допустимая влажность: в месте установки не должна превышать 50% при температуре 40°C
- ▶ Уклон монтажной поверхности относительно вертикальной плоскости: не более 30°
- ▶ Место эксплуатации: без механических воздействий, ударов и вибрации
- ▶ Степень загрязнения: 3
- ▶ Категория размещения: III

Основные технические параметры

Исполнение контактора			NC6-06	NC6-06-K	NC6-09	NC6-09-K	NC6-06	NC6-09
Количество полюсов			3		3		4	4
Условный тепловой ток (I _{th}), А	АС-1		20		20		20	20
Номинальный рабочий ток контактора (I _e), А	АС-3	380/400В	6		9		6	9
	АС-4	660/690В	3,8		5		3,8	5
Номинальная мощность управляемого двигателя	кВт (АС-3)	220/230В	1,5		2,2		1,5	2,2
		380/400В	2,2		4		2,2	4
		660/690В	3		4		3	4
	л.с.	220/230В	2		2		-	2
		380/400В	3		3		-	3
		660/690В	3		3		-	3
Допустимая частота включений, циклов/час	под током	АС-3	1200		1200		1200	1200
		АС-4	300		300		300	300
	без тока в цепи		3600		3600		3600	1200
Коммутационная износостойкость, тыс.циклов ВО	АС-3		1200		1200		1200	1200
	АС-4		25		25		25	25
Механическая износостойкость, млн.циклов ВО			10		10		10	10
Тип защитного предохранителя			RT16-16		RT16-20		RT16-16	RT16-20

Характеристики цепи управления контактора


Параметры	Исполнения контакторов	
	NC6-06	NC6-09
Номинальные напряжения, В (AC 50/60 Гц)	24; 36; 48; 110; 127; 220; 230; 380; 400	
Потребляемая мощность, Вт	Срабатывания	30
	Удержания*	4,5

Присоединение проводников

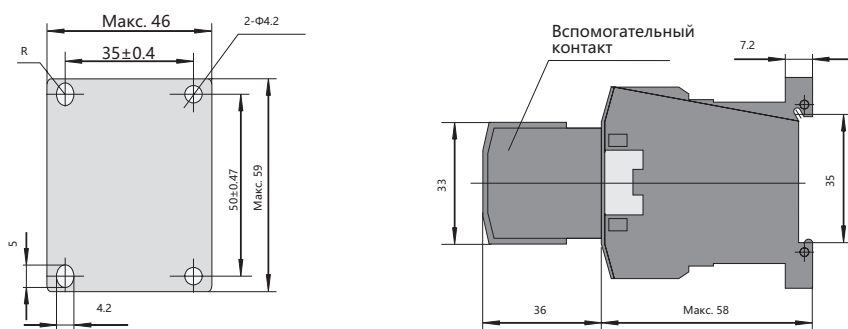
Исполнения контакторов	Кол-во проводников, присоединяемых к одному зажиму	Сечение кабеля, мм ²	Размер винта зажима	Момент затяжки винта, Нм
NC6-06	1	2,5	M3	0,5
NC6-09	1	2,5	M3	0,5

Дополнительные аксессуары

Исполнения контакторов	Вспомогательные контакты			
	Тип вспомогательных контактов	Изображение	Условный тепловой ток (I _{th}), А	Номинальный рабочий ток (I _e), А в категории применения
NC6-06	NCF6-20; NCF6-02 NCF6-11; NCF6-40 NCF6-31; NCF6-22 NCF6-13; NCF6-04		10	AC-15: 380/400V/0,95A
				DC-13: 220/250V/0,15A
NC6-09	NCF6-20; NCF6-02 NCF6-11; NCF6-40 NCF6-31; NCF6-22 NCF6-13; NCF6-04		10	AC-15: 380/400V/0,95A
				DC-13: 220/250V/0,15A

Исполнение контактора	Присоединяемое тепловое реле		
	Диапазон регулирования теплового реле, А	Номинальный ток рекомендуемого предохранителя, А	
		aM	gG
 <p>NC6-09 NR2-11.5</p>	0,1-0,16	0,25	2
	0,16-0,25	0,5	2
	0,25-0,4	1	2
	0,4-0,63	1	2
	0,63-1	2	4
	1-1,6	2	4
	1,25-2	4	6
	1,6-2,5	4	6
	2,5-4	6	10
	4-6	8	16
	5,5-8	12	20
	7-10	12	20
9-13	16	25	

Габаритно-присоединительные размеры



Артикулы для заказа

Контакты NC6

Артикул	Наименование
247341	Контактор NC6-0601 6A 230В 1НЗ 50Гц (R)
247355	Контактор NC6-0601 6A 400В 1НЗ 50Гц (R)
247347	Контактор NC6-0601 6A 24В 1НЗ 50Гц (R)
247440	Контактор NC6-0610 6A 230В 1НО 50Гц (R)
247446	Контактор NC6-0610 6A 24В 1НО 50Гц (R)
247079	Контактор NC6-0604 6A 230В 4Р 50Гц (R)
247226	Контактор NC6-0608 6A 230В 2НО+2НЗ 50Гц (R)
247473	Контактор NC6-0901 9A 230В 1НЗ 50Гц (R)
247479	Контактор NC6-0901 9A 24В 1НЗ 50Гц (R)
247493	Контактор NC6-0901 9A 48В 1НЗ 50Гц (R)
247571	Контактор NC6-0910 9A 230В 1НО 50Гц (R)
247577	Контактор NC6-0910 9A 24В 1НО 50Гц (R)
247497	Контактор NC6-0904 9A 110В 4Р 50/60Гц (R)
247496	Контактор NC6-0904 9A 110В 4Р 50Гц (R)
247506	Контактор NC6-0904 9A 230В 4Р 50Гц (R)
247512	Контактор NC6-0904 9A 24В 4Р 50Гц (R)
247539	Контактор NC6-0908 9A 230В 2НО+2НЗ 50Гц (R)

Аксессуары и дополнительные устройства для NC6

Артикул	Наименование
261002	Приставка доп.контакты NCF6-02 к контактору NC6 (R)
261003	Приставка доп.контакты NCF6-04 к контактору NC6 (R)
261004	Приставка доп.контакты NCF6-11 к контактору NC6 (R)
261005	Приставка доп.контакты NCF6-13 к контактору NC6 (R)
261006	Приставка доп.контакты NCF6-20 к контактору NC6 (R)
261007	Приставка доп.контакты NCF6-22 к контактору NC6 (R)
261008	Приставка доп.контакты NCF6-31 к контактору NC6 (R)
261009	Приставка доп.контакты NCF6-40 к контактору NC6 (R)