

Телефонный разъем RJ12 на плату

TJ2-6P6C

Характеристики

Материал

Корпус: UL94V-0 PBT или нейлон
Контакты: фосф. бронза
Покрытие контактов: золото поверх никеля

Электрические характеристики

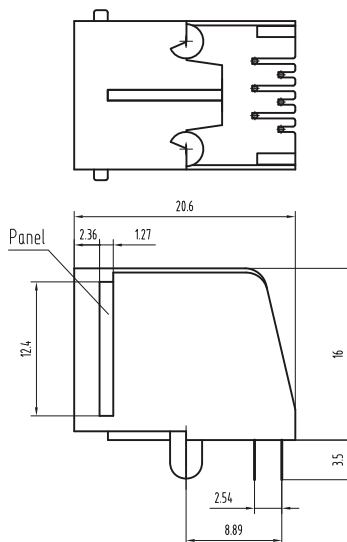
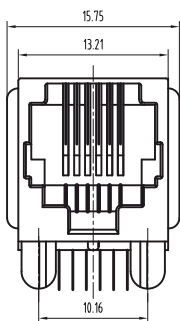
Рабочий ток: 0.4А
Рабочее напряжение: 48 VAC RMS
Сопротивление изолятора: не менее 500 МОм
Сопротивление контакта: не более 0.03 Ом

Эксплуатационные характеристики

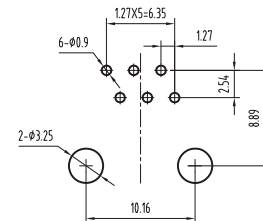
Рабочая температура: от 0 °С до + 70 °С



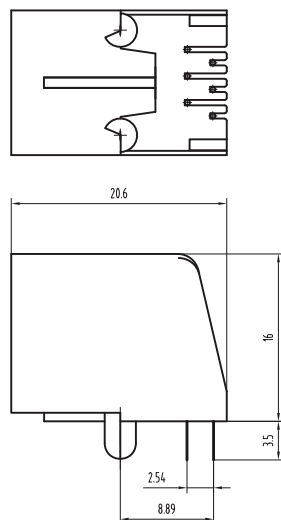
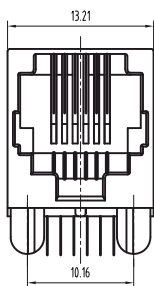
С упором



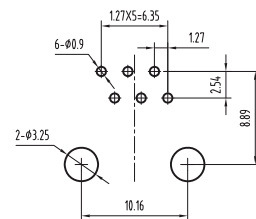
PCB LAYOUT



Без упора



PCB LAYOUT



Система обозначений

TJ9S-8P8C

- Кол-во контактов
- Количество мест под контакты
- S - экранированные
- Без обозначения - неэкранированные
- Серия