

## ГЕНЕРАТОР, УПРАВЛЯЕМЫЙ НАПРЯЖЕНИЕМ ОТ 10,5 ДО 12,5 ГГц

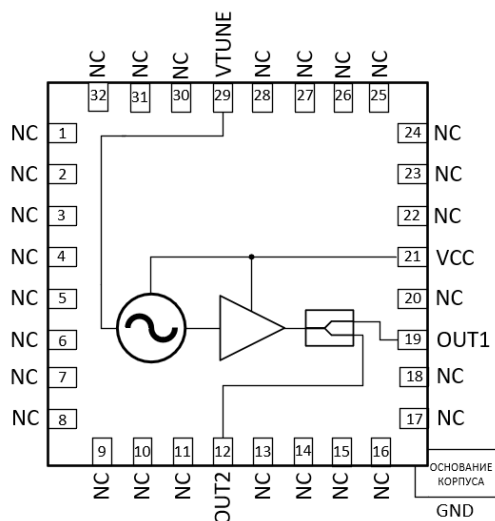
### Применение

- Радиосвязь;
- Радиолокация;
- Радионавигация.

### Характеристики

- Напряжение питания +5 В;
- Дополнительный выход для ФАПЧ;
- Уровень фазового шума: -75 дБн/Гц @ 100 кГц (Тип.).

### Функциональная схема



### Краткое описание

НМС-515-CS представляет собой генератор, управляемый напряжением с диапазоном рабочих частот от 10,5 до 12,5 ГГц. Управляющее напряжение от 0 до 10,5 В.

Микросхема выполнена в компактном металлоорганическом корпусе с габаритными размерами 5,0x5,0 мм<sup>2</sup>.

**Аналог:** HMC515.

**распродажа складских остатков**

1

### Электрические параметры при $U_p = 5 В$ , $T = 25 °C$

Параметр, единица измерения	мин.	тип.	макс.
Минимальная выходная частота, ГГц		10	10,5
Максимальная выходная частота, ГГц	12,5	12,9	
Уровень фазового шума при отстройке на 1 кГц, дБн/Гц		-38,6	
Уровень фазового шума при отстройке на 10 кГц, дБн/Гц		-64,9	
Уровень фазового шума при отстройке на 100 кГц, дБн/Гц		-75,2	
Уровень фазового шума при отстройке на 1 МГц, дБн/Гц		-111,7	
Выходная мощность (выход 1), дБм		12,0	
Выходная мощность (выход 2), дБм		5,8	
Ток потребления, мА		102	
Напряжение управления, В	0		10,5

### Предельные режимы эксплуатации

Название параметра	Значение параметра
Напряжение питания	4,7 до 5,3 В
Напряжение управления	0 до 12 В

### Типовые электрические параметры при 25 °С

**ДИАПАЗОН ПЕРЕСТРОЙКИ**

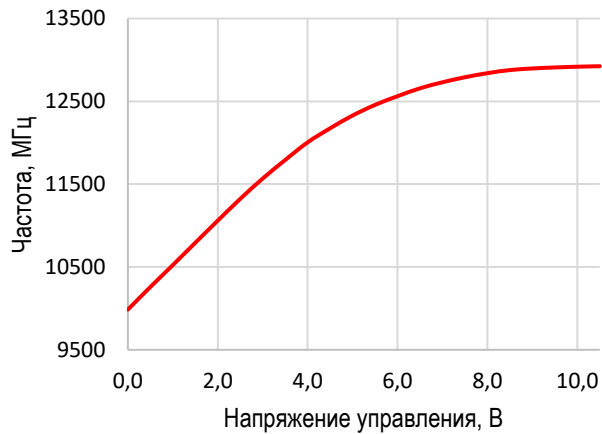


Рисунок 1

**КРУТИЗНА ПЕРЕСТРОЙКИ**



Рисунок 2

**ВЫХОДНАЯ МОЩНОСТЬ (ВЫХОД 1)**

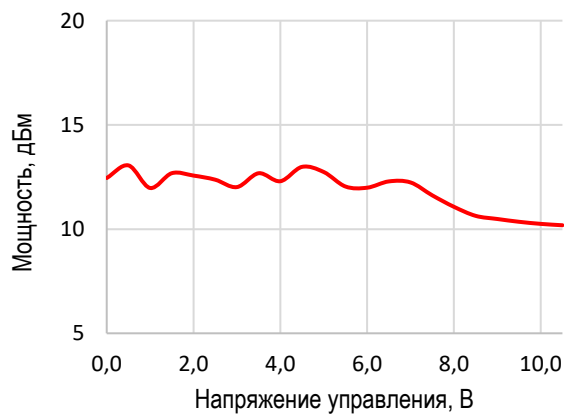


Рисунок 3

**ВЫХОДНАЯ МОЩНОСТЬ (ВЫХОД 2)**

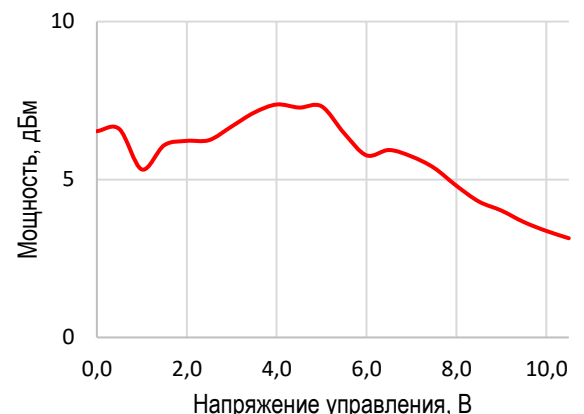


Рисунок 4

**ФАЗОВЫЙ ШУМ**

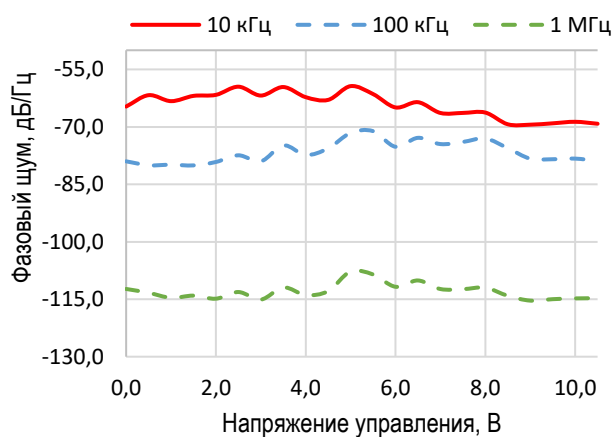


Рисунок 5

**ТОК ПОТРЕБЛЕНИЯ**

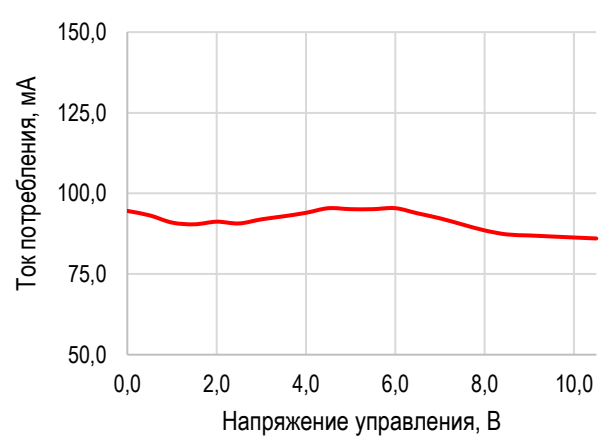
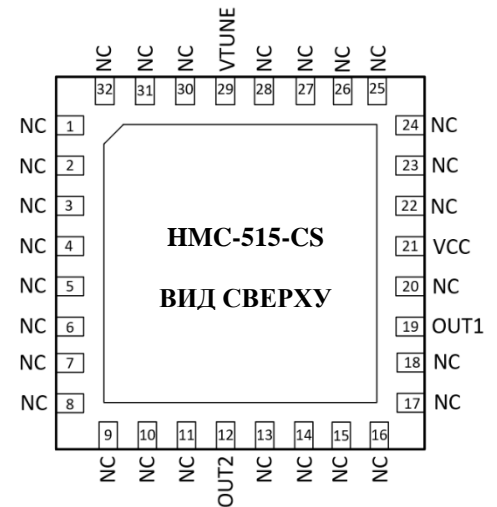


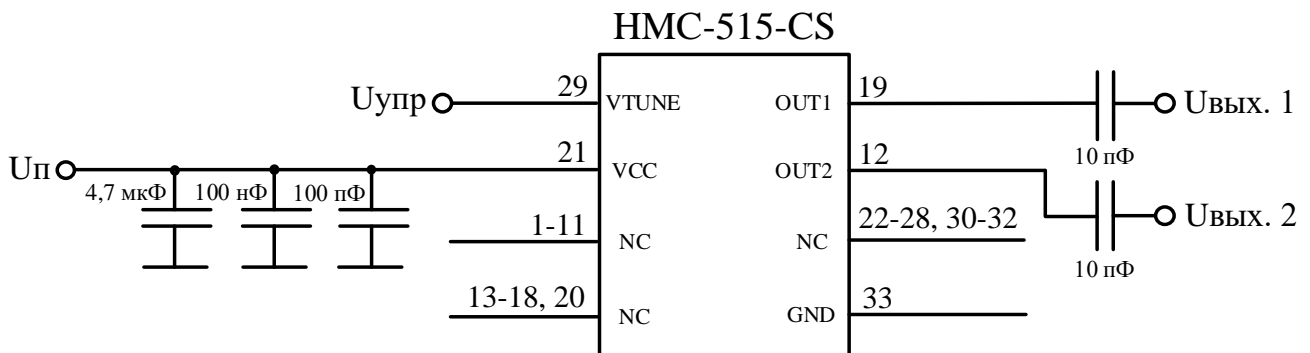
Рисунок 6

## Функциональное назначение выводов МИС НМС-515-CS

Номер вывода	Обозначение	Функциональное назначение
1-11, 13-18, 20, 22-28, 30-32	NC	Свободный
12	OUT2	СВЧ Выход 2 (пониженной мощности)
19	OUT1	СВЧ Выход 1 (основной)
21	VCC	Напряжение питания
29	VTUNE	Напряжение управления
33 (дно корпуса)	GND	Общий



## Типовая схема включения МИС НМС-515-CS



## Габаритный чертеж корпуса

