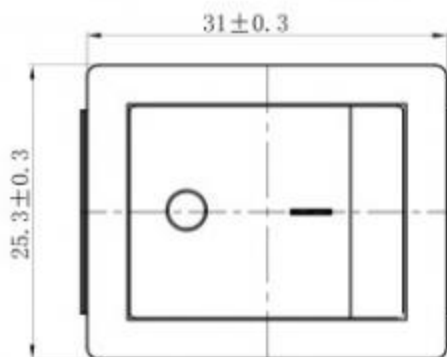
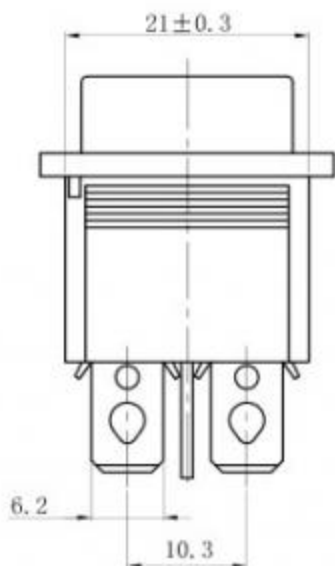
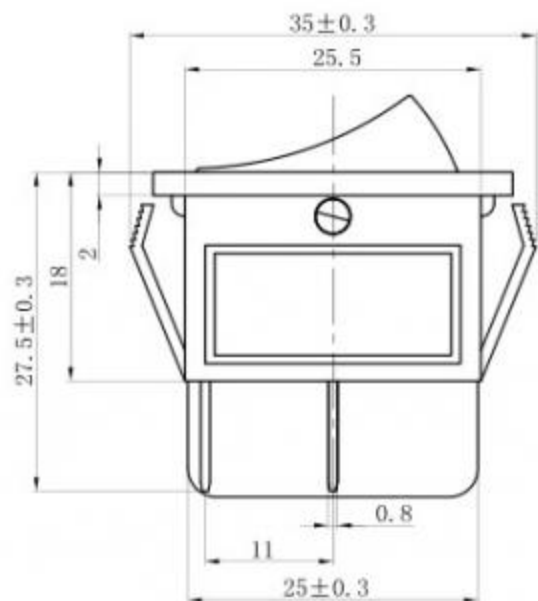


标记	日期	姓名	变更内容



主要技术参数、性能

The Main Thchnology Performance

项目 Item	参数 Parameter
电路图 Circuit Diagram	
额定负荷 The rated load	250V AC 16A 125V AC 20A
绝缘电阻 Insulated resistance	≥100MΩ
接触电阻 Contact resistance	≤100mΩ
耐压 pressure	AC1500V/min
电寿命 Endurance	10000 Cycles
环境温度 Environment temperature	T55

未注 公差 尺寸	线性尺寸	>0~6 ±0.05	名称 Product:	型号 PN: KCD2-201N
		>6~20 ±0.1		
		>20~50 ±0.2	船形开关 Rocker Switch	模具 编号
		>50~100 ±0.4		
		>100 ±0.8		
	角度尺寸	±2°		
设计				单位: mm 比例: FIT
审核				版本: A 视角: ④
批准				第 1 页 共 1 页
生效时间				乐清市贝尔电子有限公司 YUEQING BAIER ELECTRON CO., LTD