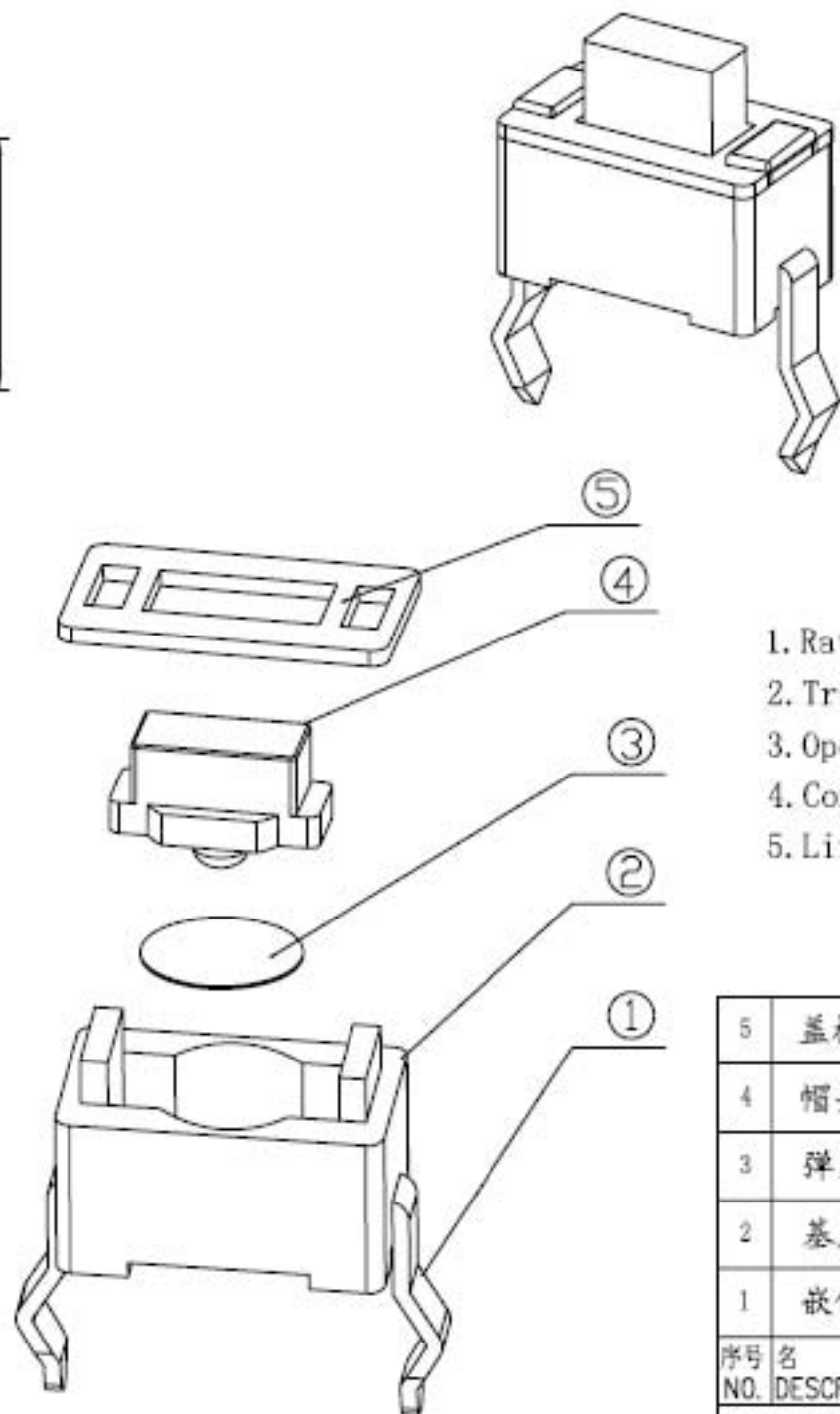


电路简图
SCHEMATIC

印制线路板
Recommended P.C.B
layout



1. Rating:DC12V 50mA.
2. Travel:0.2±0.1mm.
3. Operating Force: 250±50gf.
4. Contact Resistance:100mΩMax.
5. Life:50,000 Cycles Min.

序号 NO.	名称 DESCRIPTION	材料 MATERIAL	颜色 COLOR	备注 REMARK
5	盖板	黄铜	—	镀铜锡
4	帽头	PPA	黑	—
3	弹片	不锈钢	—	进口
2	基座	PPA	黑	—
1	嵌件	黄铜	—	镀银

乐清市戴尔电子有限公司
YUEQING DAIER ELECTRON CO.,LTD

品名 ITEM NO.	3*6圆弹片插脚型轻触开关			
料号 PART NO.	KFC-003C			
图号 DRAWING NO.	B	608.754b		
SCALE	UNIT	mm	A4	☉ ☉

Angle	±2'
30~	±0.3
10~30	±0.2
~10	±0.15

DESIGN	设计
CHECK	校对
VERIFY	审核
APPROVAL	批准

工程变更通知单 ECN(DCN) NO.	版本 REV	日期 DATE	说明 DESCRIPTION	变更 CHANGE	承認 APPRO.	备注 GENERAL TOLERANCE UNLESS OTHERWISE NOTED