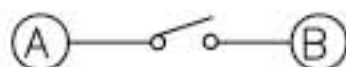
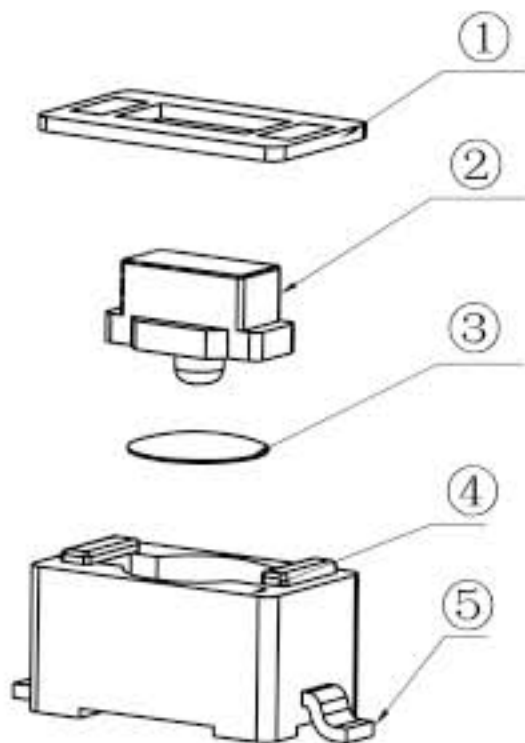


电路简图  
SCHEMATIC



印制线路板  
Recommended P.C.B  
layout



1. Rating:DC12V 50mA.
2. Travel:0.2±0.1mm.
3. Operating Force:180±50gf
4. Contact Resistance:100mΩ Max.
5. Life:30,000 Cycles.

5	嵌件	黄铜	—	镀银
4	底座	PPA	白	—
3	圆弹片	不锈钢	—	进口
2	帽头	PPA	白	—
1	盖板	黄铜	—	镀铜锡
序号 NO.	名称 DESCRIPTION	材料 MATERIAL	颜色 COLOR	备注 REMARK

乐清市戴尔电子有限公司  
YUEQING DAIER ELECTRON CO., LTD

品名 ITEM NO.	3X6 贴片型轻触开关				
料号 PART NO.	KFC-003D				
料号 DRAWING NO.	608.433				
料号 SCHEM.	UNIT	mm	A4		

ECN(DCN) NO.	REV	DATE	说明 DESCRIPTION	变更 CHANGE	承認 APPRO.	和社公司 GENERAL TOLERANCE UNLESS OTHERWISE NOTED	Angle	±2'	DESIGN	設計
							30	±0.3	CHECK	校對
							10-30	±0.2	VERIFY	審核
							-10	±0.15	APPROVAL	批准