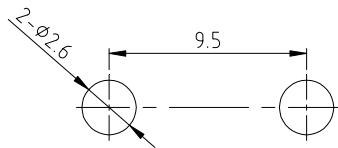
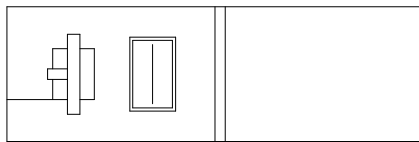
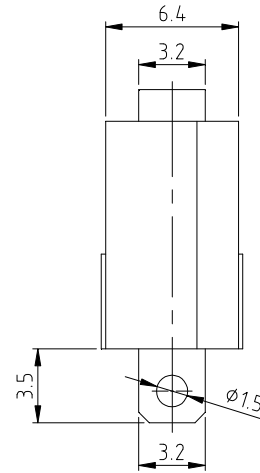
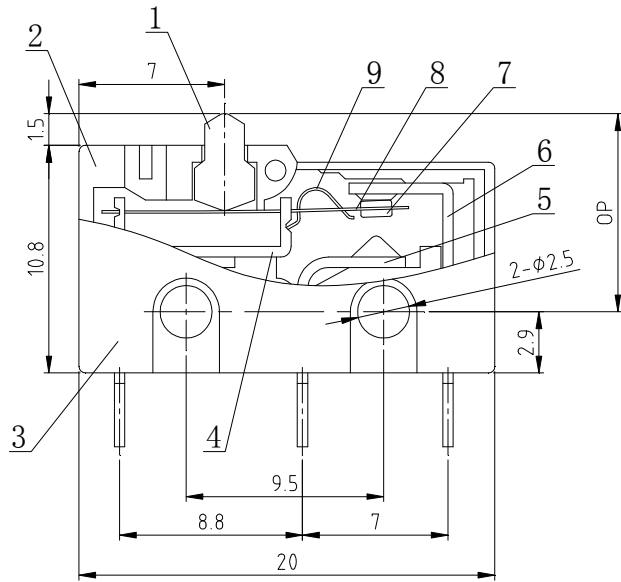


主要技术参数、性能
The Main Thchnology Performance

电路图 CIRCUIT	COM-NC -NO
额定值 RATINGS	5A 125VAC/250VAC
绝缘电阻 INSULATION STRENGTH	≥100 MΩ
接触电阻 CONTACT RESISTANCE	≤100 mΩ
耐电压 TEST VOLTAGE	≥1000V AC/5S
电气寿命 ELECTONICAL LIFE	10,000 Cycles
温度等级 TEMPERATRE	T85
操作力(OF) OPERATING FORCE	≤1.5 N
动作位置(OP) OPERATING POSITION	9.4±0.5mm

9	弹片 Spring sheet		QSn6.5-0.1 δ0.1 磷青铜	
8	跷板 Moving piece	1	Brass H62 δ0.4 黄铜	Ag Plating 镀银
7	动触点 Contact	1	AgCd012 银-镉	
6	长端子 Terminal	1	Brass H62 δ0.5 黄铜	Ag Plating 镀银
5	短端子 Terminal	1	Brass H62 δ0.5 黄铜	Ag Plating 镀银
4	三曲弯 Support	1	Brass H62 δ0.5 黄铜	Ag Plating 镀银
3	基盖 Cover	1	PBT 420SE0(黑色)	
2	底座 Case	1	PBT 420SE0(黑色)	
1	按钮 Plunger	1	PBT 420SE0(黑色)	
NO.	名称 NAME	数量 Q'TY	材料 MATERIAL	表面处理 FINISHING
版本	标示	更改描述		
产品型号	KW4-1		产品料号	KW4-1-C1001
产品系列	微动开关	制图	谢凯	审核 陈建安 核准 陈建安
图纸比例	4:1	日期	2013.03.12	日期 2013.03.12 日期 2013.03.12
若没有特别标示, 公差依照以下要求: X. =±0.5 .X=±0.30 .X=±0.15 < =±2°(单位: mm)				(第一视角法)
 乐清市戴尔电子有限公司 YUEQING DAIER ELECTRON CO., LTD				



安装开孔尺寸
PANEL CUT-OUT

H
G
F
E
D
C
B
A

1 2 3 4 5 6 7 8 9 10