



# 规格承认书

## SPECIFICATION FOR APPROVAL

客户名称 <b>Customer name:</b>	
产品名称 <b>Product name:</b>	C86 copper resonance capacitor
产品编码 <b>Product code:</b>	C8636656MHK2Y2YCWC
产品规格 <b>Rated:</b>	500Va.c.-36 $\mu$ F-700kvar
日期 <b>Date:</b>	2023.06.15
版本 <b>Version number:</b>	V1.0

SICHUAN CHUANGSHIDING ELECTRONICS CO.,LTD.			Confirmed by customer
拟制	审核	批准	
张锡 炼	付一 丘	饶念 田	

四川仕鼎电子有限公司

SICHUAN CHUANGSHIDING ELECTRONICS CO.,LTD.

Address: Second-stage of West Silicon Valley, Yulan Avenue, New Town Industrial , Huaying City, Sichuan ,China

TEL: 0826—4690706 4856058

HTTP://www.csdcapacitor.com

E-MAIL:sales@csdcapacitor.com

## 1 技术标准 Technical standard

- 产品执行标准 GB/T 3984.1 (IEC 60110-1)

## 电气性能 Specification

- 额定电容量 Capacitance 36  $\mu$ F
- 容量等级 Tolerance  $\pm 10\%$  (K)
- 额定电压 Rated voltage 500V a.c.
- 损耗角正切 (1kHz) loss tangent  $\leq 0.001$
- 绝缘电阻 (100V、60s) Insulation resistance  $\geq 10000s$
- 最大功率 Pmax 700kvar
- 最大电流 Imax 1400A
- 峰值电压 peak voltage 710V
- 试验电压 Test voltage 1000V d.c. (10s)
- 工作频率 Operating frequency 12-14.8kHz
- 杂散电感 Stray inductance  $\leq 10nH$

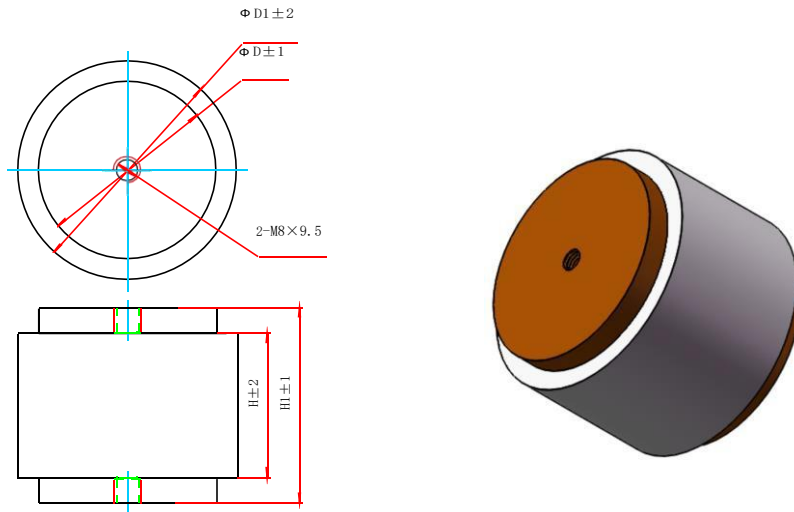
## 2 机械特性 Mechanical Characteristics

- 外形尺寸 dimensions See Figure 1 below
- 安装尺寸 installation size See Figure 1 below
- 电极扭矩 (螺栓&螺母) Electrode torque (bolts & nuts) 5.5 N·m

## 3. 环境特性 Environmental characteristics

- 工作温度范围 operating temperature range  $-40^{\circ}\text{C} \sim +85^{\circ}\text{C}$
- 连续运行环境温度 Continuous operating temperature range  $-40^{\circ}\text{C} \sim +65^{\circ}\text{C}$
- 存储环境温度 Storage temperature  $-55^{\circ}\text{C} \sim +85^{\circ}\text{C}$
- 湿度 Humidity  $\leq 75\%$
- 海拔 Altitude  $\leq 1000\text{ m}$

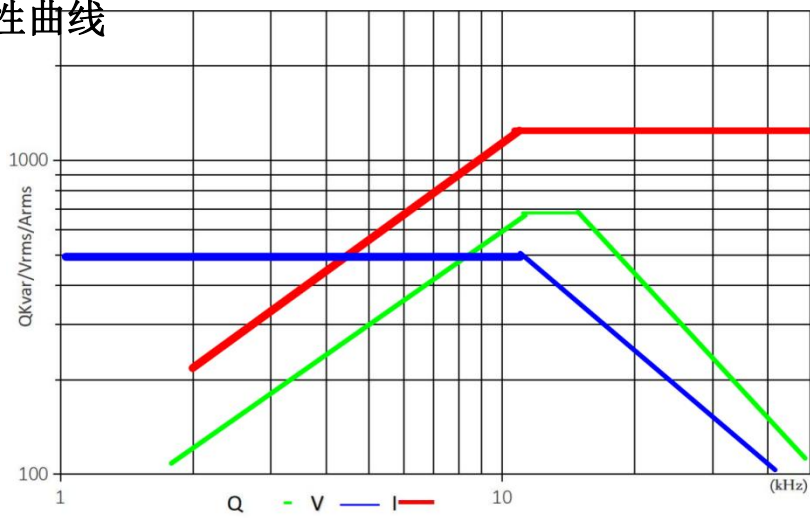
### 3 外形尺寸Dimensions



图一 外形图

Part Number	item	D ± 1	D1 ± 2	H ± 2	H1 ± 1	Terminal
C8636656MHK2 Y2YCWC	500Va. c. -36μF K	100	132	59	66	M8*1.25*9.5 mm with brass helicoil M8*1.25* 9.5mm 螺纹内 嵌黄铜螺纹护套

### 4 QVI 特性曲线



700kvar-36 μF-500Vrms-QVI 曲线