

SVAL0013PN-100V-I10A

Встраиваемый цифровой вольтметр + амперметр постоянного тока.

Технические характеристики

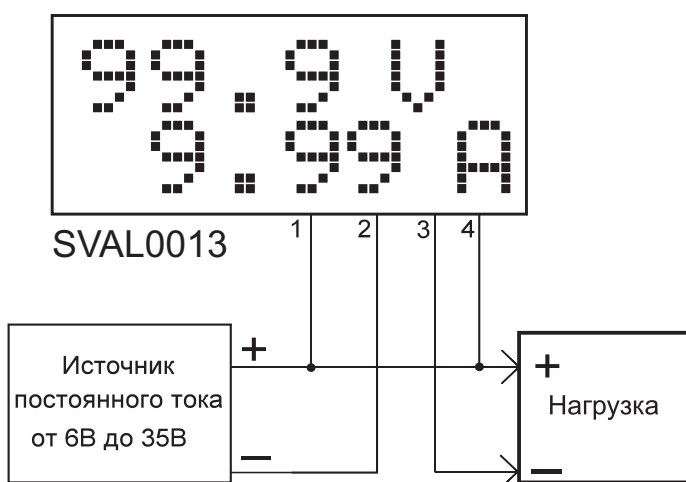
Напряжение питания (фильтрованное)	6..35V
Потребляемый ток	0,007A
Диапазон измеряемых напряжений	0..+99,9V
Диапазон измеряемых токов	-9,99A..+9,99A
Дискретность измерения напряжения	0,1V
Дискретность измерения тока	0,01A
Погрешность измерения напряжения	1,00%
Погрешность измерения тока	2,00%
Дисплей / подсветка	Позитив / без подсветки
Температура эксплуатации	-20°..+70°С

Устройство предназначено для замены стрелочных измерительных головок в лабораторных блоках питания. Может использоваться для контроля напряжения бортовой сети автомобиля и напряжения аккумулятора, а также для контроля напряжения и/или тока в различных устройствах и приборах. Допускается питание устройства от измеряемого напряжения.

Прибор питается от источника питания напряжением от 6 до 35В. В верхней строке дисплея отображается измеренное значение напряжения. В нижней строке – протекающий ток. Возможно измерение тока в обоих полярностях, что позволяет использовать модуль в системах электропитания с использованием аккумуляторов и позволяет контролировать кроме

**Внимание! При подключении соблюдайте полярность!
Измеряемый ток не должен превышать значения 10А.**

Рис. Простая схема включения



Модуль предназначен для использования вне сферы действия государственного регулирования обеспечения единства измерений.



SmartModule

Интеллектуальные модули

напряжения зарядный и разрядный токи. Конструктивно прибор выполнен из двух плат: платы контроллера и платы LCD-дисплея. Плата LCD-дисплея установлена поверх платы контроллера.

Устройство имеет два клемника под отвертку, по два контакта каждый. Назначение выводов: 1 - питание (6..35В), 2 – общий, 4 – вход вольтметра, 3 – вход амперметра.

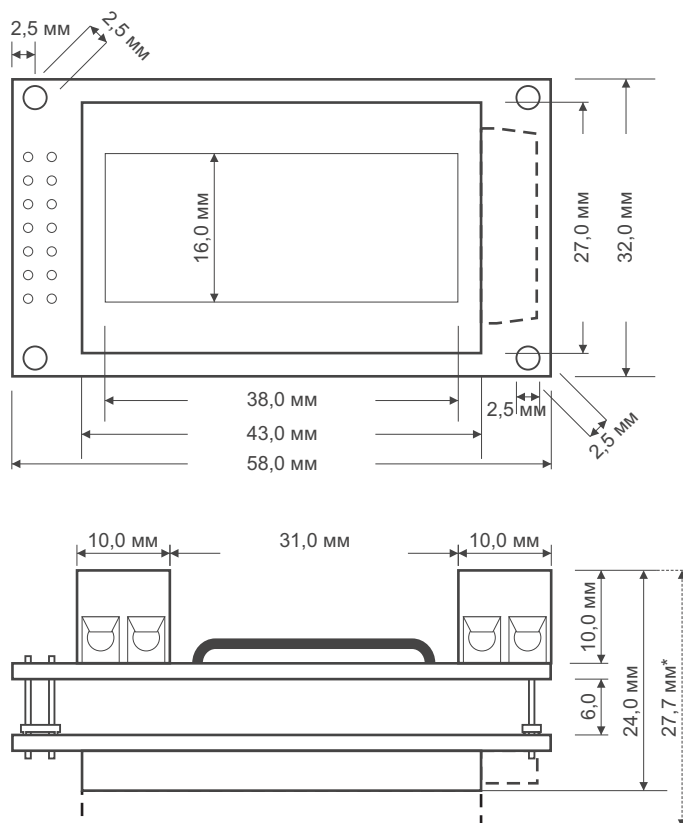
При превышении максимального напряжения на дисплее отображается ERR V

При превышении максимального тока на дисплее отображается ERR A

Для конструирования регулируемого лабораторного блока питания с цифровой индикацией выходного напряжения и потребляемого тока, рекомендуется использовать совместно с импульсным стабилизатором SCV0023-ADJ-3A.

При использовании в схемах где присутствует ВЧ составляющая, импульсные токи или сильные помехи, показания модуля могут быть неустойчивыми ("прыгать").

Рис. Габаритные размеры



*Пунктирные линии - в зависимости от партии

Рис. Схема включения ампервольтметра с модулем SCV0023-ADJ-3A или любым другим регулируемым стабилизатором напряжения.

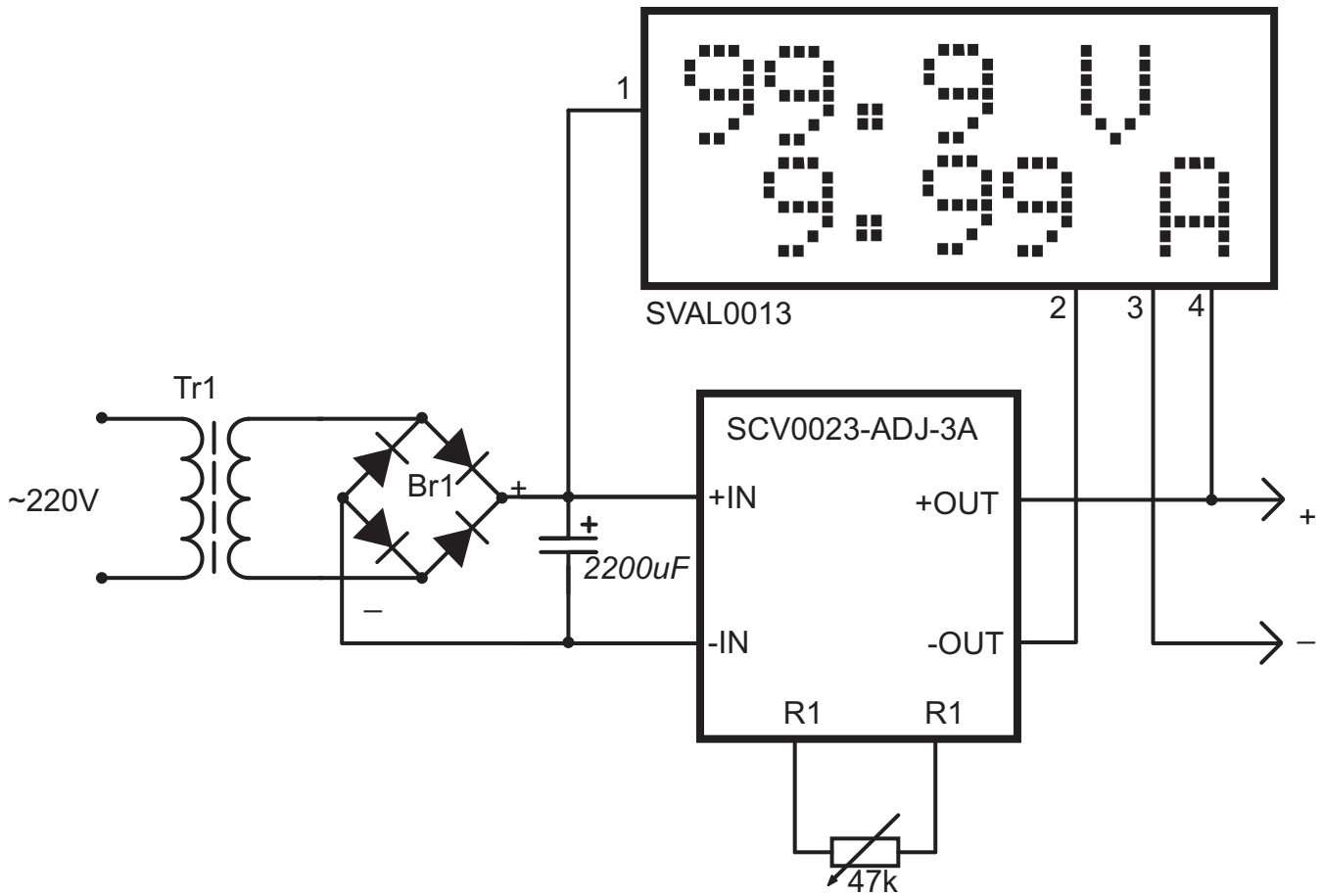


Рис. Схема включения с питанием от отдельного источника и с SCV0023

