

Термовоздушная паяльная станция для монтажа и демонтажа SMD-компонентов. Модель 858/858Д

⚠ Предупреждения

Небрежная эксплуатация или использование прибора не по назначению может привести к возгоранию. Во избежание поражения электрическим током и получения травм строго соблюдайте все приведенные ниже правила безопасной работы.

- Прибор должен быть заземлен.
- Температура элементов прибора может достигать 500°C. Никогда не прикасайтесь к его металлическим частям.
- Прибор создает поток крайне горячего воздуха. Во избежание серьезных травм никогда не направляйте наконечник термофена на какой-либо участок тела.
- Ни в коем случае не работайте с прибором вблизи огнеопасных материалов или газов.
- Ни в коем случае не работайте с прибором влажными руками.
- Все внутренние электрические схемы прибора рассчитаны на питание от электросети с соответствующими параметрами (в зависимости от модели). Отсоединяйте шнур питания всякий раз, прежде чем приступить к ремонту или обслуживанию прибора.

⚠ Меры предосторожности

Во избежание повреждения прибора и для обеспечения надлежащих условий работы придерживайтесь нижеследующих рекомендаций.

- Работайте с прибором в хорошо проветриваемом помещении вдали от горючих материалов.
- Если прибор не используется, удостоверьтесь, что он отключен от розетки.
- Когда прибор не используется, устанавливайте термофен в держатель.
- Не роняйте прибор. Не прилагайте чрезмерных нагрузок к термофену. Слишком сильные удары или вибрации могут повредить кристалл кварца внутри нагревательной трубки в термофена.
- Не работайте на неровных поверхностях.
- Не тяните и не переносите прибор за рукоятку термофена. Это может привести к обрыву провода внутри него или к отсоединению воздуховода.
- Дайте прибору остыть, прежде чем убирать его на место хранения.
- Вынимая рукоятку из держателя, удостоверьтесь, что на расстоянии 30 см от наконечника термофена отсутствуют какие-либо предметы, чтобы не случайно не повредить их.

1. Особенности прибора

1. Датчик замкнутого контура, управление температурой на основе микропроцессора, быстрый подъем температуры, высокая мощность, точность и стабильность.
2. Сильный и ровный регулируемый воздушный поток, легкая регулировка температуры, прибор пригоден для многоцелевого использования.
3. Рукоятка термофена оснащена датчиком-выключателем. Система находится в рабочем режиме, пока рукоятка находится у вас в руке, и переходит в режим ожидания, когда вы помещаете термофен в держатель, что делает работу с прибором удобнее.
4. Функция автоматического охлаждения прибора продлевает срок службы нагревательного элемента и предохраняет термофен.
5. Бесщеточный малощумящий термофен с большим сроком службы. Высококачественный нагревательный элемент с нагревающей проволокой, обеспечивающей удвоенную эффективность при той же потребляемой мощности позволяет продлить его жизнь и экономит энергию.

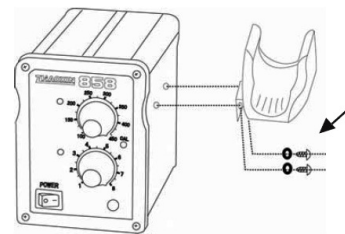
2. Технические характеристики

Модель	858	858D
Тип индикации	Индикатор на газосветной трубке	Светодиодный цифровой дисплей
Потребляемая мощность	700 Вт	
Метод нагнетания воздуха	Бесщеточный термофен	
Тип дисплея	Индикатор на газосветной трубке	Цифровой светодиодный с микропроцессором (разрешение: 1°C)
Максимальный поток воздуха	120 л/мин	
Диапазон температур	100°C–450°C	
Размеры	138 (В) x 100 (Ш) x 150 (Д) мм	

3. Назначение прибора

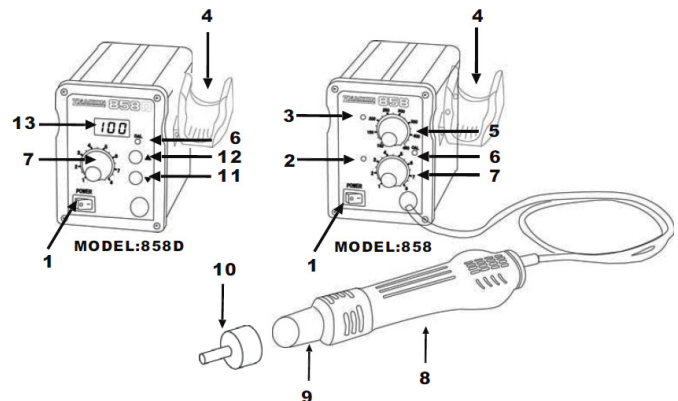
1. Прибор предназначен для отпаивания различных электронных компонентов, в том числе микросхем типов SOIC, CHIP, QFP, PLCC и BGA (особенно для плоских кабелей и кабельных разъемов).
2. Прибор также может быть использован для термоусадки, нагревания, удаления краски и клеевых покрытий, разморозки, предварительного нагрева и спаивания резины и т.д.

4. Подготовка к работе с прибором



С помощью винтов закрепите держатель термофена на любой стороне паяльной станции.

5. Инструкции по работе с прибором



1. Выключатель питания
2. Индикатор воздушного потока
3. Индикатор температуры
4. Держатель термофена
5. Регулятор температуры
6. Калибратор
7. Регулятор мощности воздушного потока
8. Рукоятка термофена
9. Нагреватель
10. Наконечник (сопло)
11. Кнопка увеличения температуры («+»)
12. Кнопка снижения температуры («-»)
13. Температурный дисплей

1. При приведении прибора в готовность удостоверьтесь, что термофен находится в держателе.
2. Включите питание прибора.
3. Насадите требуемый наконечник на термофен (предпочтительнее наконечник большого диаметра).

4. При включении питания на дисплее отображается «----» (только в модели 858D). Это значит, что прибор находится в режиме ожидания.
5. Установите требуемую температуру с помощью кнопок «▲» и «▼» (модель 858D) или поворотного регулятора (модель 858).
8. Чтобы начался нагрев, возьмите термофен в руку. Установите требуемую мощность воздушного потока с помощью соответствующего регулятора и после того, как установится стабильная температура, приступайте к работе.
7. По окончании работы поместите термофен в держатель. При этом прибор автоматически переключится из режима нагрева в режим охлаждения нагревательного элемента. Когда температура опустится ниже 100°C, на дисплее отобразится «----», что указывает на переход в режим ожидания, а после того, как температура опустится ниже 70°C, режим ожидания включится (если воздушный поток присутствует, это значит, что температура все еще выше 70°C, и наоборот, отсутствие воздушного потока указывает на температуру ниже 70°C).
8. Выключите питание и, если прибор не будет использоваться в течение длительного времени, вытащите шнур питания из розетки.

ВНИМАНИЕ!

Старайтесь устанавливать по возможности более низкую температуру и по возможности более сильный воздушный поток в целях сбережения ресурса нагревательного элемента и предохранения интегральных схем, с которыми вы работаете.

6. Установка температуры

1. **Модель 858:** установите поворотный переключатель на соответствующую отметку.
2. **Модель 858D:** Установите требуемую температуру с помощью кнопок «▲» и «▼». При этом, если прибор включен, на дисплее отображается установленная температура.
3. При однократном нажатии на кнопку «▲» температура увеличивается на 1°C. При однократном нажатии на кнопку «▼» температура уменьшается на 1°C. При продолжительном удержании кнопки «▲» или «▼» температура начинает, соответственно, быстро расти или уменьшаться. После того, как кнопка отпущена, на дисплее в течение двух секунд отображается установленная температура, а затем отображается текущая температура или, в режиме ожидания, «----».

ПРИМЕЧАНИЕ: описание символов

- А. «----» указывает на то, что температура ниже 100°C, и прибор находится в режиме ожидания, когда термофен установлен в держатель.
- Б. «S-E» указывает на неисправность датчика и необходимость замены нагревательного элемента (включая нагревающийся материал и остальные детали).
- В. «S-A» указывает на неисправность запоминающего устройства (в норме могущего сохранять установленное значение температуры в течение 100 лет) и необходимость его замены.
- Г. Если температура ниже 50°C и не поднимается выше, когда прибор находится в режиме нагрева, это указывает на неисправность нагревательного элемента и необходимость его замены (включая нагревающийся материал и остальные детали).

