

# ELEMENT

## ДЫМОУЛОВИТЕЛЬ ЭЛЕКТРИЧЕСКИЙ ELEMENT 948D



### ИНСТРУКЦИЯ ПО ЭКСПЛУАТАЦИИ

Благодарим вас за покупку прибора. Пожалуйста, перед использованием паяльника внимательно ознакомьтесь с данной инструкцией и сохраните ее.

## НАЗНАЧЕНИЕ

Устройство эффективно удаляет и абсорбирует дым, образующийся при пайке, через фильтр с активированным углем. Это помогает качественно очищать воздух в рабочей зоне.

## ТЕХНИЧЕСКИЕ ХАРАКТЕРИСТИКИ

Номинальное напряжение	Переменный ток 110-240В (50-60Гц)
Рабочие условия	0 ~ 40°C (32-104°F)
Размеры (ШхВхГ)	164x145x90мм
Мощность	5Вт
Объем воздуха	~ 2.7 М.куб/мин

Срок службы: 5 лет

Срок гарантии: 12 месяцев

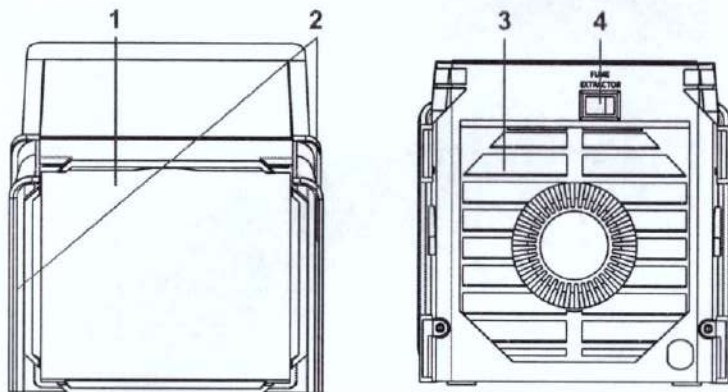
## КОМПЛЕКТАЦИЯ

Дымоуловитель - 1 шт

Сменные абсорбирующие фильтры - 2 шт

Инструкция - 1 шт

## ОБЩЕЕ УСТРОЙСТВО ДЫМОУЛОВИТЕЛЯ



1. АКТИВИРОВАННЫЙ УГОЛЬНЫЙ ФИЛЬТР
2. КРЫЛЬЯ
3. КОРПУС
4. ВЫКЛЮЧАТЕЛЬ ПИТАНИЯ

## ЭКСПЛУАТАЦИЯ

1. Вставьте крылья с обеих сторон сверху вниз в установочные пазы. (Рис.1-1)

2. Установка и снятие фильтра с активированным углем:

2-1 С помощью пинцета возьмитесь за верхне- среднюю часть фильтра с активированным углем и осторожно вытащите фильтр. (Рис. 2-1-2)

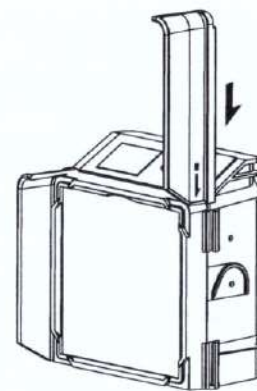
2-2 Используйте пинцет, чтобы захватить верхнее-среднее положение фильтра с активированным углем и сначала поместите нижний конец фильтра в пазы. Затем вдавите оставшуюся часть фильтра с активированным углем в слот.

**ПРИМЕЧАНИЕ.** Во избежание потери всасывания регулярно удаляйте пыль с активированного угольного фильтра.

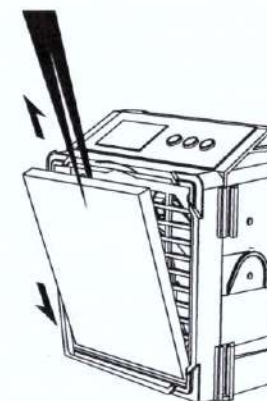
Если угольный фильтр заполнен чрезмерным количеством пыли и его невозможно очистить, замените его новым.

3. Подключите кабель к розетке и включите выключатель питания. Дымоуловитель начнет очищать воздух от дыма. Пожалуйста, выполняйте пайку непосредственно перед фильтром с активированным углем.

4. По завершении операции выключите питание. **ОТКЛЮЧИТЕ** шнур питания, если устройство не используется в течение длительного времени.



1-1



2-1-2

## ТЕХНИЧЕСКОЕ ОБСЛУЖИВАНИЕ И МЕРЫ ПРЕДОСТОРОЖНОСТИ

1. Пыль и частицы могут разлететься при замене фильтра с активированным углем, подготовьте достаточную защиту стола.
2. Во избежание негативного влияния на эффективность вытяжки дыма НЕ ИСПОЛЬЗУЙТЕ дымоуловитель в помещениях с сильными мешающими воздушными потоками.

## УСТРАНЕНИЕ НЕИСПРАВНОСТИ

Если шум вентилятора становится значительно громче — это указывает на то, что он неисправен. Необходимо заменить вентилятор

## МЕРЫ ПРЕДОСТОРОЖНОСТИ

Строго соблюдайте основные правила техники безопасности и меры предосторожности при использовании изделия. Рекомендации включают в себя:

### ОСТОРОЖНОСТЬ!!! ПРЕДУПРЕЖДЕНИЕ!!!

Перед использованием внимательно прочтите руководство по эксплуатации.

1. Во избежание поражения электрическим током изделие ДОЛЖНО быть правильно подключено к электрической розетке.
2. НЕ погружайте изделие в воду.
3. Остерегайтесь опасности поражения электрическим током. Во избежание поражения электрическим током ОТСОЕДИНЯЙТЕ вилку шнура питания, когда изделие не используется.
4. Этот продукт предназначен ТОЛЬКО для внутреннего и домашнего использования.
5. Во избежание поражения электрическим током ОТСОЕДИНЯЙТЕ вилку шнура питания при замене предохранителя или проведении других ремонтных работ.
6. Для замены ДОЛЖНЫ использоваться предохранители того же типа и номинальных характеристик.
7. Этот продукт не предназначен для неопытных пользователей (включая детей), с физическими, сенсорными или умственными недостатками, за исключением случаев, когда эти пользователи находятся под руководством и контролем своих ответственных опекунов. Позаботьтесь о детях и НЕ позволяйте детям играть с этим изделием.
8. Следите за детьми и следите за тем, чтобы они НЕ играли с этим изделием.
9. Во избежание риска ТОЛЬКО производитель, назначенный производителем поставщик услуг или сертифицированные специалисты могут заменять шнур питания, если шнур питания поврежден.
10. ЛЮБЫЕ услуги по ремонту должны выполняться ТОЛЬКО поставщиком услуг, назначенным производителем. Этот продукт не включает запасные части для самостоятельного ремонта пользователями.

11. Чтобы снизить риск возгорания или поражения электрическим током, держите устройство в помещении и НЕ подвергайте его воздействию дождя или влажной среды. Прочтите инструкцию по эксплуатации перед использованием.

12. Для обеспечения вашей безопасности ВЫКЛЮЧИТЕ выключатель питания после завершения операции. ОТСОЕДИНИТЕ шнур питания, если изделие не используется в течение длительного времени.

13. Изделие оснащено съемным коротким шнуром питания, чтобы снизить риск его запутывания или спотыкания за него.

14. Доступен более длинный съемный шнур питания, используйте его с особой осторожностью.

15. При использовании длинного съемного шнура питания:

1) Электрические параметры съемного шнура питания или удлинителя ДОЛЖНЫ БЫТЬ идентичны электрическим параметрам данного изделия.

2) Удлинитель должен представлять собой шнур питания с тремя штырьками с заземлением.

3) Хорошо уложите длинный шнур питания. Убедитесь, что шнур питания находится на поверхности стола или рабочего стола, чтобы избежать спотыкания, препятствий или случайного выдергивания (особенно для детей).

16. Оставляйте вокруг блока питания достаточно места для рассеивания тепла и охлаждения.

17. НЕ используйте изделие в условиях, когда температура окружающей среды превышает 40°C.

## ПРАВИЛА И УСЛОВИЯ ТРАНСПОРТИРОВКИ, ХРАНЕНИЯ И УТИЛИЗАЦИИ

Дымоуловитель необходимо хранить в заводской упаковке в отключенном от электросети состоянии в сухом, отапливаемом помещении при температуре 0...+45 °C и влажностью до 45%.

Транспортировка изделия допускается любым видом крытого транспорта в упаковке изготовителя, обеспечивающей предохранение товара от механических повреждений, загрязнений и попадания влаги. Во время транспортирования и погрузочно-разгрузочных работ упаковка с изделием не должна подвергаться резким ударам и воздействию атмосферных осадков.

Утилизация осуществляется в соответствии с требованиями действующего законодательства РФ.

# ГАРАНТИЙНЫЙ ТАЛОН № \_\_\_\_\_

Название оборудования:	
Модель:	
Покупатель:	
Продавец:	
Срок гарантийной поддержки:	12 месяцев

## УСЛОВИЯ ПРЕДОСТАВЛЕНИЯ ГАРАНТИИ

- Гарантийная замена проводится при предъявлении покупателем полностью заполненного гарантийного талона.
- Доставка оборудования, подлежащего гарантийному ремонту, в сервисную службу осуществляется покупателем самостоятельно и за свой счет, если иное не оговорено в дополнительных письменных соглашениях.
- Гарантийные обязательства не распространяются на материалы и детали, считающиеся расходуемыми в процессе эксплуатации.

## УСЛОВИЯ ПРЕРЫВАНИЯ ГАРАНТИЙНЫХ ОБЯЗАТЕЛЬСТВ

- Гарантийные обязательства могут быть прерваны в следующих случаях:
- Нарушения пунктов по установке и эксплуатации настоящего паспорта изделия.
- Самостоятельного ремонта или ремонта неавторизованным сервисным центром.
- Наличие явных или скрытых механических повреждений оборудования, вызванных нарушением правил транспортировки, хранения или эксплуатации.
- Повреждение контрольных этикеток и пломб (если таковые имеются).
- Наличие внутри корпуса оборудования посторонних предметов, независимо от их природы, если возможность подобного не оговорена в Паспорте изделия или иных документах по эксплуатации.
- Отказ оборудования, вызванный воздействием факторов непреодолимой силы и/или действиями третьих лиц.

С условиями гарантии согласен

Дата продажи

\_\_\_\_\_ (Фамилия покупателя)

« \_\_\_\_ » \_\_\_\_\_ 20\_\_ г.

\_\_\_\_\_ (Подпись покупателя)

Уполномоченный представитель  
продающей организации \_\_\_\_\_

М.П.

Подпись