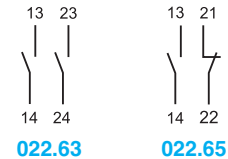
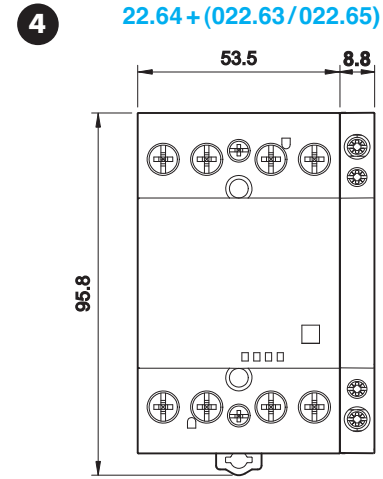
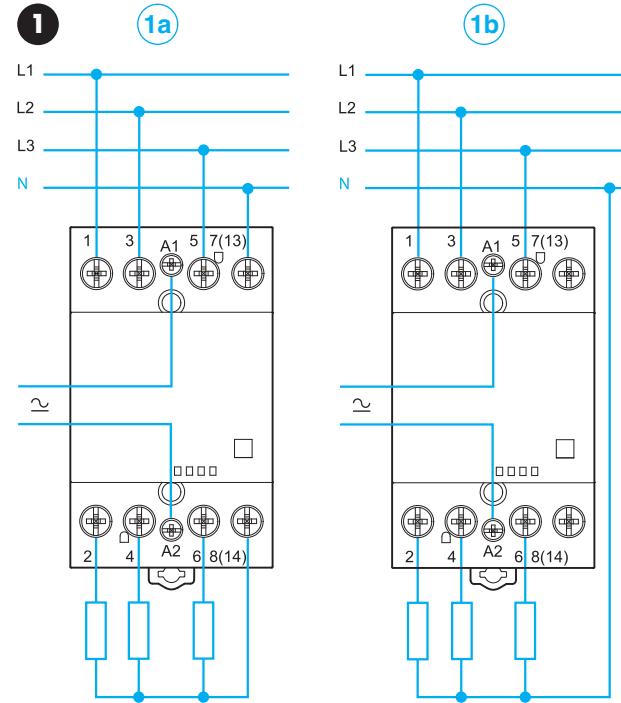
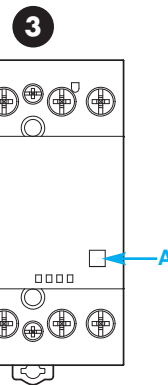
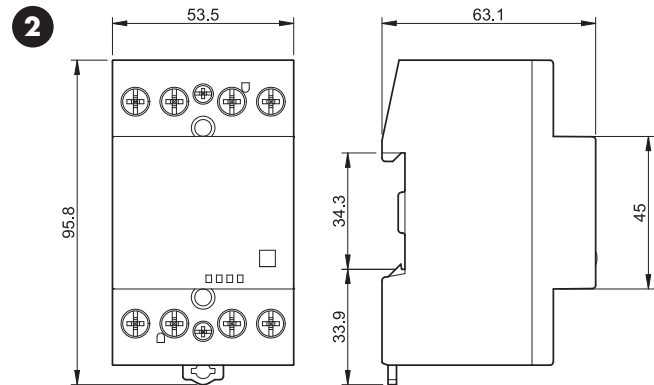




<b>22.64.0.xxx.4x10</b>			
	$U_N$ [12-24-110...120 (110 V DC) - 230...240 (220 V DC)] VAC (50/60 Hz) / DC $U_{min} - U_{max}$ (0.85-1.1) $U_N$ $P$ 5 VA (50 Hz) / 5 W		
	 A1 1 3 5 7(13) A2 2 4 6 8(14) 4 NO (4310)	 A1 1 3 5 7 A2 2 4 6 8 3 NO + 1 NC (4710)	 A1 1 3 5 7 A2 2 4 6 8 2 NO + 2 NC (4610)
	63 A 440 VAC (EN 61095: 2009 - EN 60947-4-1: 2009)		
	AC1/AC-7a (400 V) 24000 VA		5000 W
	AC3/AC-7b (400 V) 30 A		2000 W
	DC1 (30/110/220) V (63/4/1.2) A		CFL 1500 W
	M (400-440 VAC) 15 kW		
	(-5...+55)°C		
IP20			



	022.63 2 NO (DPST-NO)
	022.65 1 NO (SPST-NO) + 1 NC (SPST-NC)
	AC1 6 A
	AC15 (230 VAC) 700 VA



**22.64 CONTACTOARE MODULARE 63 A**

În conformitate cu EN 61095: 2009 și EN 60947-4-1: 2009.

**1 SCHEMA DE CONEXIUNE**  
**1a** Comutația fazelor și a neutrului  
**1b** Numai comutația fazelor

**2 SCHIȚA TEHNICĂ**

**3 VEDERE DIN FAȚĂ**  
 A = Indicator mecanic

**4 ACCESORII**  
 Contacte auxiliare disponibile în format modular 022.63/022.65, care „se assemblează rapid” cu contactorul principal.

**ALTE DATE**

- Temperatura ambiantă maximă cu 3 contactoare adiacente este de +40°C, atunci când sunt instalate mai mult de 3 contactoare, este necesară o distanță în aer de 9 mm între acestea.
- Cu 2 contactoare adiacente temperatura ambiantă maximă este de +55°C, atunci când sunt instalate mai mult de 2 contactoare, este necesară o distanță în aer de 9 mm între acestea.
- Timpul de anclanșare/declanșare: (20/45) ms.