



ОСНОВНЫЕ ХАРАКТЕРИСТИКИ

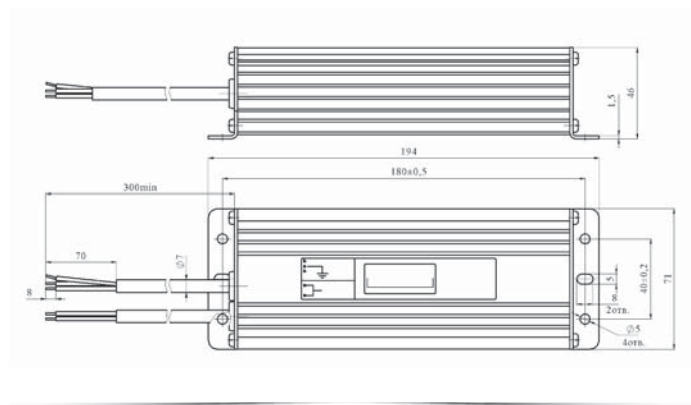
- Диапазон питающих напряжений ~170-280 В.
- Активный корректор коэффициента мощности.
- Защита от короткого замыкания, холостого хода, перегрева.
- Пассивное охлаждение.
- Гальваническая развязка вход-выход.
- Исполнение IP66

ADC-150 – стабилизированный источник тока мощностью до 160Вт, предназначен для питания светодиодных модулей, и светодиодов. Может быть использован в электроустановках промышленного и бытового назначения предъявляющих особые требования к величине пульсации светового потока. Корпус источника выполнен из алюминиевого сплава и полностью залит теплопроводящим компаундом. Может использоваться в помещениях с влажностью до 100%.

РАБОЧИЕ ХАРАКТЕРИСТИКИ

| Модель | Выходная мощность (Вт) | Выходной ток (мА) | Выходное напряжение (В) | Пульсации светового потока (%) |
|-------------------------|------------------------|-------------------|-------------------------|--------------------------------|
| ADC-150-070-210-IP66-02 | 147 | 700 | 126-210 | <5 |
| ADC-150-100-160-IP66-02 | 160 | 1000 | 96-160 | <5 |
| ADC-150-105-150-IP66-02 | 157.5 | 1050 | 90-150 | <5 |
| ADC-150-140-110-IP66-02 | 154 | 1400 | 66-110 | <5 |
| ADC-150-315-047-IP66-02 | 148 | 3150 | 29-47 | <5 |

Диапазон рабочих температур -40...+50С. Возможно применение в условиях требующих защиты по классу IP66. Точность установки величины выходного тока 3% относительно номинала. Коэффициент мощности не менее 0,95. Расчетный срок службы 10 лет, гарантия производителя 3года. Масса устройства 0,9 кг.



ЦВЕТОВАЯ МАРКИРОВКА ПРОВОДОВ

| | | |
|--------------------|---------------|---------|
| Трехжильный кабель | Желто-зеленый | РЕ |
| | Синий | ~220 |
| | Коричневый | ~220 |
| Двухжильный кабель | Белый | Выход - |
| | Красный | Выход + |