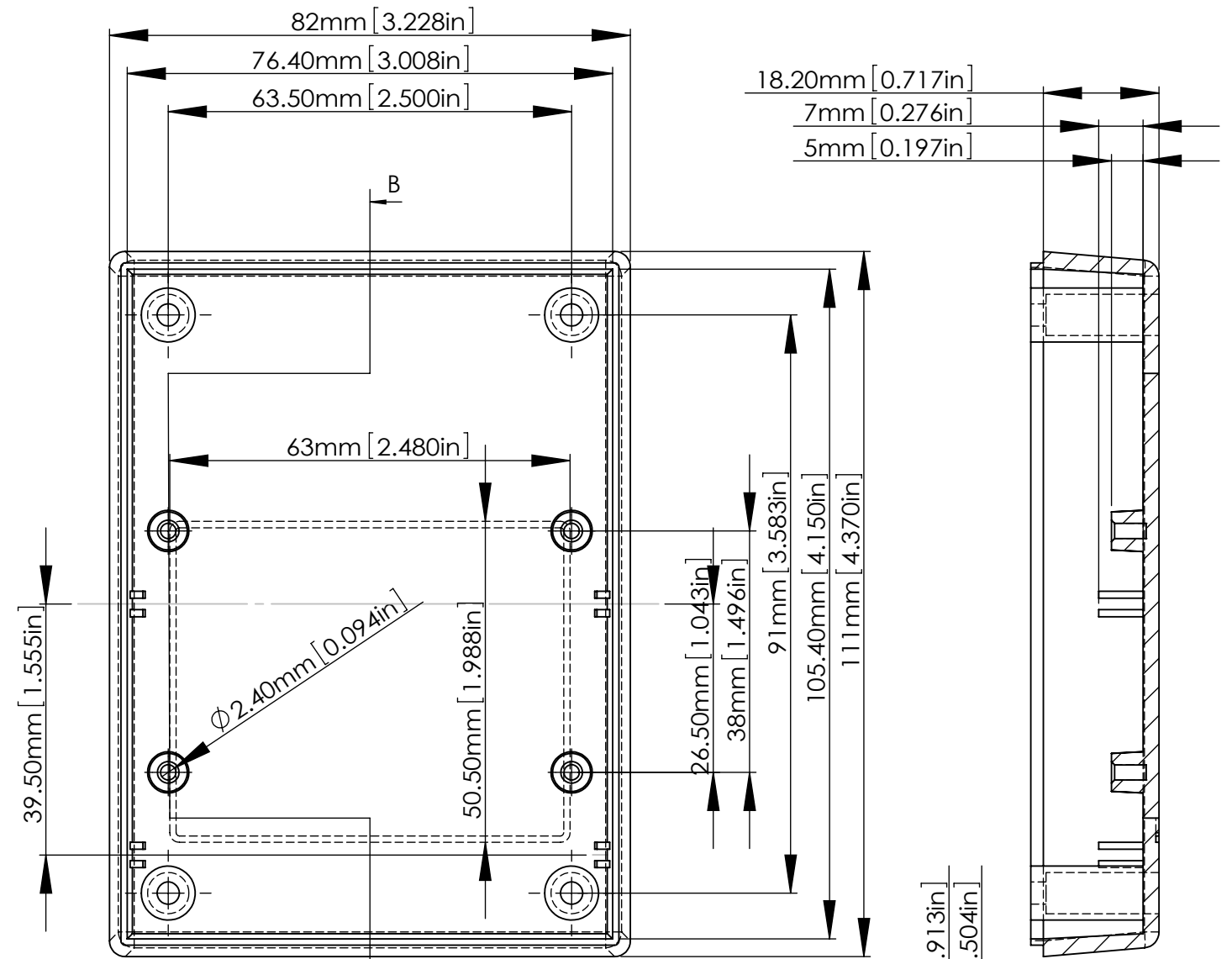


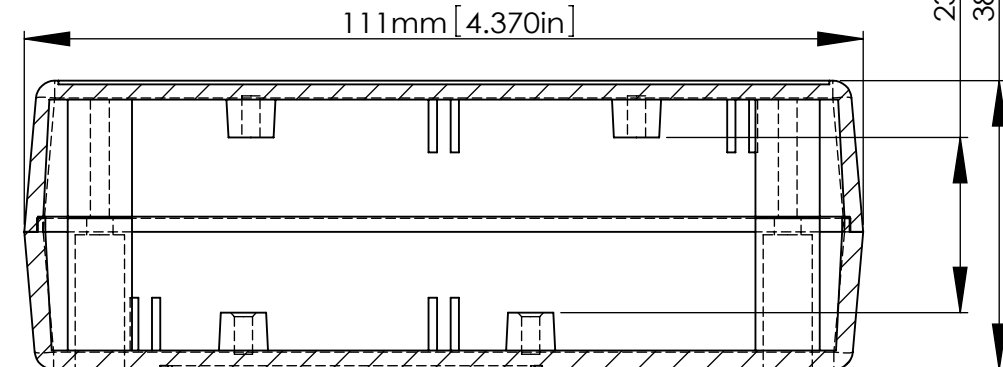
COVER

SECTION A-A



BASE

SECTION B-B



宣又實業有限公司
GAINTA INDUSTRIES LTD.

繪圖 DRA'D BY
JACKY

日期 DATE
2011/12/09

材質 MATE.
ABS

圖名TITLE:
G1202G;G1202B

圖號DWG NO:

版次REVISID:
B