



## 2CX型小圆形连接器

### 主要特性

- 该连接器可供电气及无线电设备间、电缆与电缆间的电源连接。



### 主要技术参数

工作温度: -55℃~100℃

-55℃~85℃(密封、密封穿墙)

相对湿度: 40±2℃ 达98%

工作电流: 3A(Ø1)、15A(Ø2)、30A(Ø3)、

工作电压: 400V

分离力:

单脚分离力: 接触对直径Ø1 0.784~3.5N

Ø2 2.94~6.5N

Ø3 3.92~8.5N

总分离力: 不大于单脚分离力上限值总和的1.5倍

接触电阻: 接触对直径Ø1 5 mΩ

Ø2 1.5 mΩ

Ø3 0.75 mΩ

绝缘电阻: > 5000M Ω

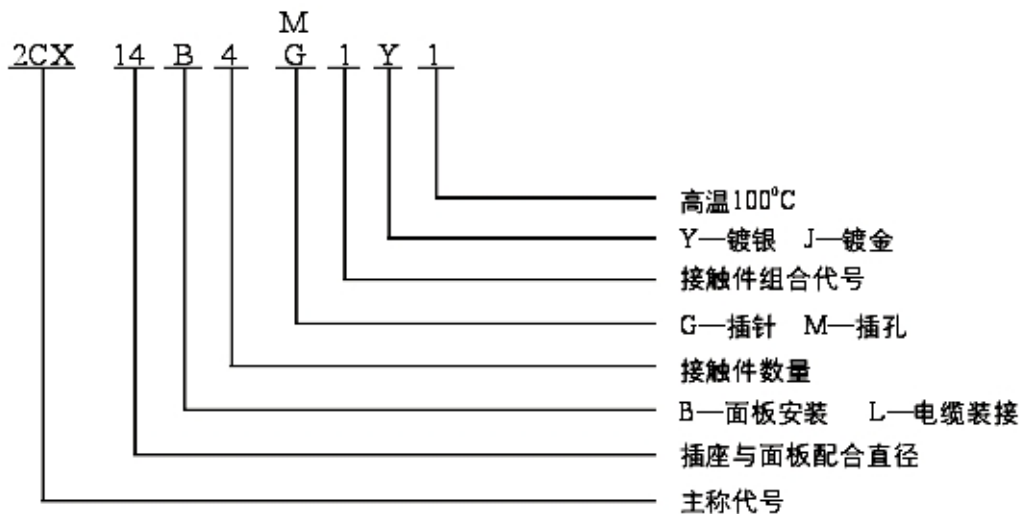
耐压: 1500V(50Hz)

振动: 10~2000Hz 147m/s<sup>2</sup>

冲击: 60~80次/分 490m/s<sup>2</sup>

机械操作: 500次

### 型号示例



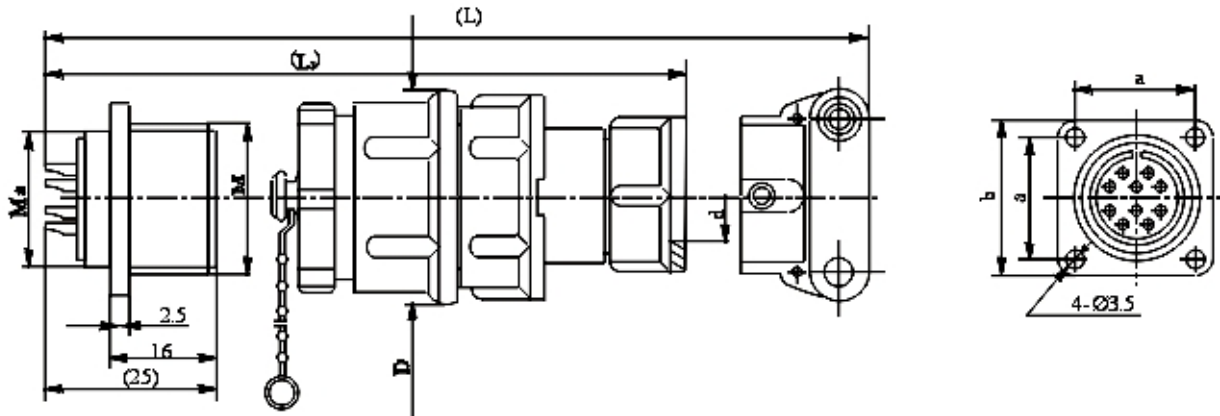


## 型号标志

序号	分类	分类内容	标志
1	连接器类型	小圆形连接器	2CX
		小圆形密封连接器	2CXM
		小圆形密封穿墙连接器	2CXMC
2	插座与面板配合直径	14、22、24、30	数字
3	连接器的安装用途	面板、隔板安装用	B
		电缆装接用	L
4	电缆导管形状	直式	Z
		弯式	W
5	连接的电线式样	屏蔽	K
		非屏蔽	F
6	接触对总数	4、5、10、19、32	数字
7	接触件种类	插针	M
		插孔	G
8	接触对组合代号	接触件直径 $\phi 1$	1
		接触件直径 $\phi 1$ 、 $\phi 1.5$	2
		接触件直径 $\phi 2$ 、 $\phi 3$	3
		接触件直径 $\phi 1$ 、 $\phi 3$	4
9	接触件镀层	金	J
		银	Y
10	允许最高温度	100°C(密封85°C)	1
11	防尘塞盖	有	S
		无	不标志
12	左插头	用于穿墙密封另一端插头	Z

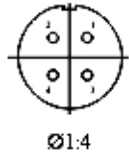
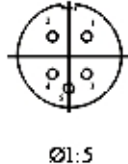
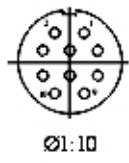

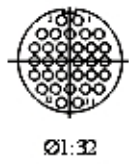

## 2CX型面板直式连接器

### 产品外形尺寸



型号	$M_e$	M	D	d	(L)	( $L_1$ )	a	b
2CX14	M14×1	M16×1	22	6	67	61	17	24
2CX22	M22×1	M24×1	29	12.5	69	64	23	30
2CX24	M24×1	M27×1.5	32	14.5	68	68	26	33
2CX30	M30×1	M33×1.5	39	18.5	68	68	31	38

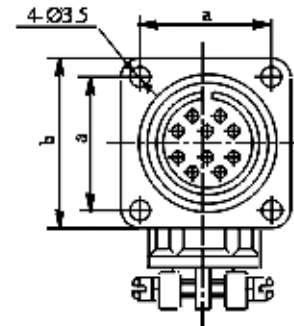
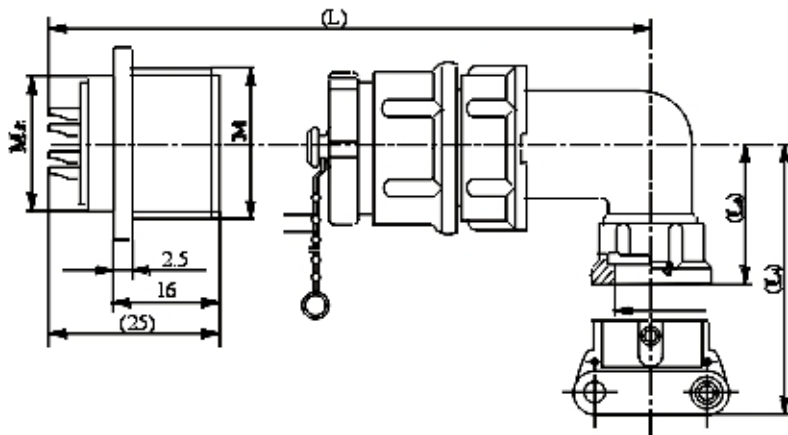
### 相配关系及接触件排列

插座	插头	排列图	插座	插头	排列图
2CX14LZ $\frac{F}{K}$ 4G1Y1S	2CX14B4M1Y1S	 <p>Ø1.4</p>	2CX14LZ $\frac{F}{K}$ 5G1Y1S	2CX14B5M1Y1S	 <p>Ø1.5</p>
2CX14LZ $\frac{F}{K}$ 4M1Y1S	2CX14B4G1Y1S		2CX14LZ $\frac{F}{K}$ 5M1Y1S	2CX14B5G1Y1S	
2CX14LZ $\frac{F}{K}$ 4G1J1S	2CX14B4M1J1S		2CX14LZ $\frac{F}{K}$ 5G1J1S	2CX14B5M1J1S	
2CX14LZ $\frac{F}{K}$ 4M1J1S	2CX14B4G1J1S		2CX14LZ $\frac{F}{K}$ 5M1J1S	2CX14B5G1J1S	
2CX22LZ $\frac{F}{K}$ 10G1Y1S	2CX22B10M1Y1S	 <p>Ø1.10</p>	2CX22LZ $\frac{F}{K}$ 4G3Y1S	2CX22B4M3Y1S	 <p>Ø2.2 Ø3.2</p>
2CX22LZ $\frac{F}{K}$ 10M1Y1S	2CX22B10G1Y1S		2CX22LZ $\frac{F}{K}$ 4M3Y1S	2CX22B4G3Y1S	
2CX22LZ $\frac{F}{K}$ 10G1J1S	2CX22B10M1J1S		2CX22LZ $\frac{F}{K}$ 4G3J1S	2CX22B4M3J1S	
2CX22LZ $\frac{F}{K}$ 10M1J1S	2CX22B10G1J1S		2CX22LZ $\frac{F}{K}$ 4M3J1S	2CX22B4G3J1S	
2CX30LZ $\frac{F}{K}$ 32G1Y1S	2CX30B32M1Y1S	 <p>Ø1.32</p>	2CX24LZ $\frac{F}{K}$ 19G1Y1S	2CX24B19M1Y1S	 <p>Ø1.19</p>
2CX30LZ $\frac{F}{K}$ 32M1Y1S	2CX30B32G1Y1S		2CX24LZ $\frac{F}{K}$ 19M1Y1S	2CX24B19G1Y1S	
2CX30LZ $\frac{F}{K}$ 32G1J1S	2CX30B32M1J1S		2CX24LZ $\frac{F}{K}$ 19G1J1S	2CX24B19M1J1S	
2CX30LZ $\frac{F}{K}$ 32M1J1S	2CX30B32G1J1S		2CX24LZ $\frac{F}{K}$ 19M1J1S	2CX24B19G1J1S	



## 2CX型面板弯式连接器

产品外形尺寸



型号	M <sub>2</sub>	M	(L)	(L <sub>1</sub> )	(L <sub>2</sub> )	d	a	b
2CX14	M14 × 1	M16 × 1	56	24	16.5	6	17	24
2CX22	M22 × 1	M24 × 1	61	31	12.5	12.5	23	30
2CX24	M24 × 1	M27 × 1.5	64	32	14.5	14.5	26	33
2CX30	M30 × 1	M33 × 1.5	68	36	18.5	18.5	31	38

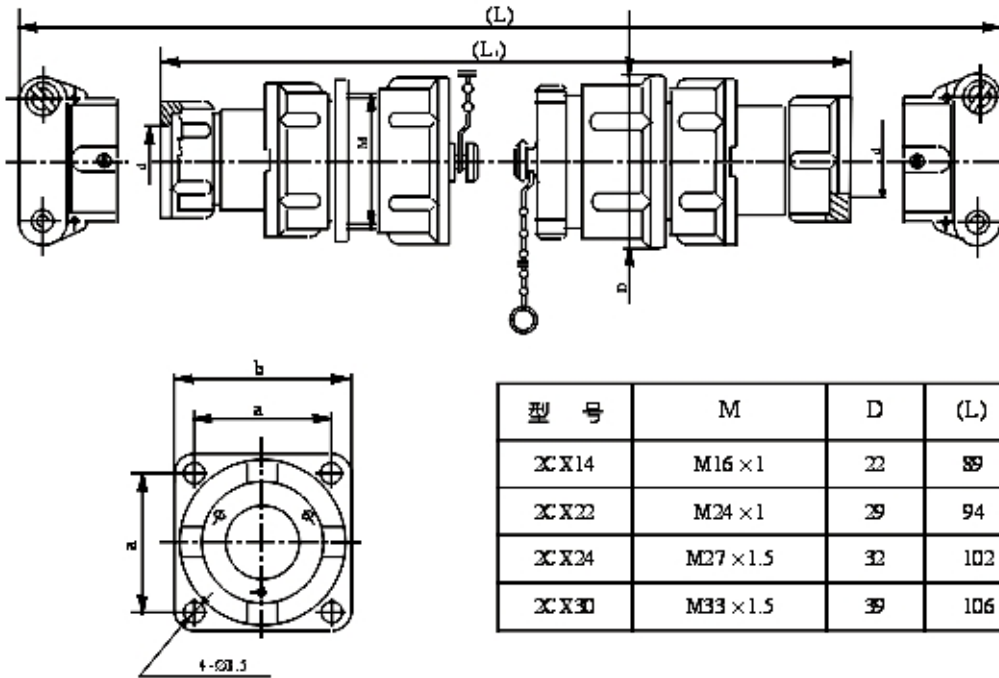
相配关系及接触件排列

插座	插头	排列图	插座	插头	排列图
2CX14LW	4G1Y1S	2CX14B4M1Y1S	2CX22LW	10G1Y1S	2CX22B10M1Y1S
2CX14LW	4M1Y1S	2CX14B4G1Y1S	2CX22LW	10M1Y1S	2CX22B10G1Y1S
2CX14LW	4G1J1S	2CX14B4M1J1S	2CX22LW	10G1J1S	2CX22B10M1J1S
2CX14LW	4M1J1S	2CX14B4G1J1S	2CX22LW	10M1J1S	2CX22B10G1J1S
2CX14LW	5G1Y1S	2CX14B5M1Y1S	2CX30LW	32G1Y1S	2CX30B32M1Y1S
2CX14LW	5M1Y1S	2CX14B5G1Y1S	2CX30LW	32M1Y1S	2CX30B32G1Y1S
2CX14LW	5G1J1S	2CX14B5M1J1S	2CX30LW	32G1J1S	2CX30B32M1J1S
2CX14LW	5M1J1S	2CX14B5G1J1S	2CX30LW	32M1J1S	2CX30B32G1J1S
2CX22LW	4G3Y1S	2CX22B4M3Y1S	2CX24LW	19G1Y1S	2CX24B19M1Y1S
2CX22LW	4M3Y1S	2CX22B4G3Y1S	2CX24LW	19M1Y1S	2CX24B19G1Y1S
2CX22LW	4G3J1S	2CX22B4M3J1S	2CX24LW	19G1J1S	2CX24B19M1J1S
2CX22LW	4M3J1S	2CX22B4G3J1S	2CX24LW	19M1J1S	2CX24B19G1J1S



## 2CX型 电缆直式连接器

产品外形尺寸



型号	M	D	(L)	(L <sub>1</sub> )	a	b
2CX14	M16×1	22	89	83	17	24
2CX22	M24×1	29	94	88	23	30
2CX24	M27×1.5	32	102	96	26	33
2CX30	M33×1.5	39	106	97	31	38

相配关系及接触件排列

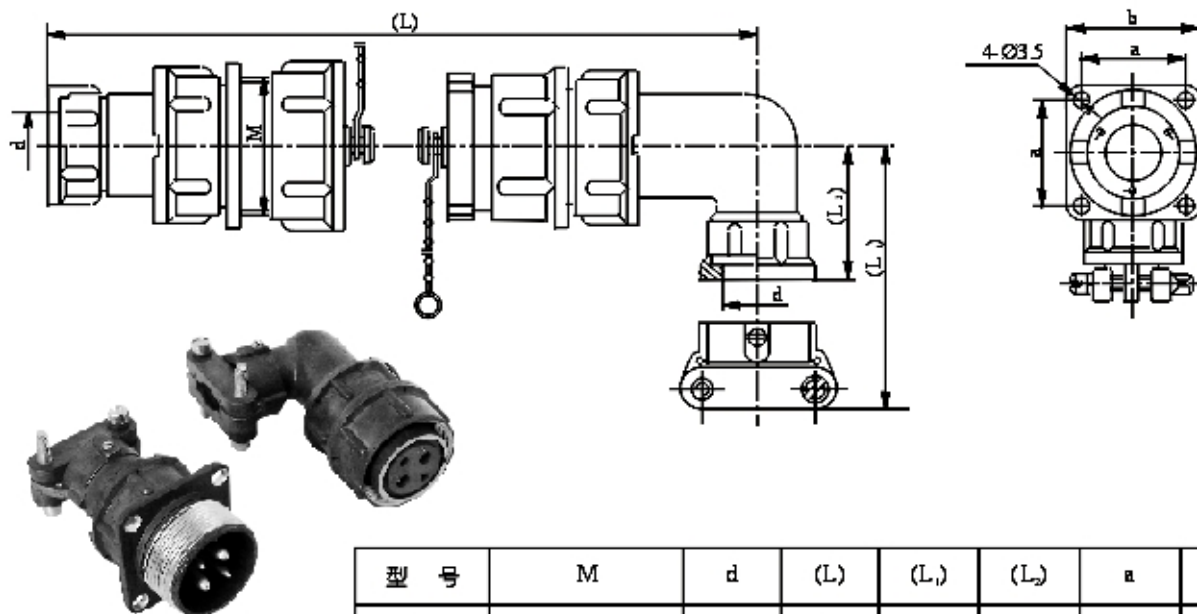
插座	插头	排列图	插座	插头	排列图
2CX14LZ $\frac{F}{K}$ 4G1Y1S	2CX14BZ $\frac{F}{K}$ 4M1Y1S	<p>Ø1.4</p>	2CX22LZ $\frac{F}{K}$ 10G1Y1S	2CX22BZ $\frac{F}{K}$ 10M1Y1S	<p>Ø1.10</p>
2CX14LZ $\frac{F}{K}$ 4M1Y1S	2CX14BZ $\frac{F}{K}$ 4G1Y1S		2CX22LZ $\frac{F}{K}$ 10M1Y1S	2CX22BZ $\frac{F}{K}$ 10G1Y1S	
2CX14LZ $\frac{F}{K}$ 4G1J1S	2CX14BZ $\frac{F}{K}$ 4M1J1S		2CX22LZ $\frac{F}{K}$ 10G1J1S	2CX22BZ $\frac{F}{K}$ 10M1J1S	
2CX14LZ $\frac{F}{K}$ 4M1J1S	2CX14BZ $\frac{F}{K}$ 4G1J1S		2CX22LZ $\frac{F}{K}$ 10M1J1S	2CX22BZ $\frac{F}{K}$ 10G1J1S	
2CX14LZ $\frac{F}{K}$ 5G1Y1S	2CX14BZ $\frac{F}{K}$ 5M1Y1S	<p>Ø1.5</p>	2CX30LZ $\frac{F}{K}$ 32G1Y1S	2CX30BZ $\frac{F}{K}$ 32M1Y1S	<p>Ø1.32</p>
2CX14LZ $\frac{F}{K}$ 5M1Y1S	2CX14BZ $\frac{F}{K}$ 5G1Y1S		2CX30LZ $\frac{F}{K}$ 32M1Y1S	2CX30BZ $\frac{F}{K}$ 32G1Y1S	
2CX14LZ $\frac{F}{K}$ 5G1J1S	2CX14BZ $\frac{F}{K}$ 5M1J1S		2CX30LZ $\frac{F}{K}$ 32G1J1S	2CX30BZ $\frac{F}{K}$ 32M1J1S	
2CX14LZ $\frac{F}{K}$ 5M1J1S	2CX14BZ $\frac{F}{K}$ 5G1J1S		2CX30LZ $\frac{F}{K}$ 32M1J1S	2CX30BZ $\frac{F}{K}$ 32G1J1S	
2CX22LZ $\frac{F}{K}$ 4G3Y1S	2CX22BZ $\frac{F}{K}$ 4M3Y1S	<p>Ø2.2 Ø3.2</p>	2CX24LZ $\frac{F}{K}$ 19G1Y1S	2CX24BZ $\frac{F}{K}$ 19M1Y1S	<p>Ø1.19</p>
2CX22LZ $\frac{F}{K}$ 4M3Y1S	2CX22BZ $\frac{F}{K}$ 4G3Y1S		2CX24LZ $\frac{F}{K}$ 19M1Y1S	2CX24BZ $\frac{F}{K}$ 19G1Y1S	
2CX22LZ $\frac{F}{K}$ 4G3J1S	2CX22BZ $\frac{F}{K}$ 4M3J1S		2CX24LZ $\frac{F}{K}$ 19G1J1S	2CX24BZ $\frac{F}{K}$ 19M1J1S	
2CX22LZ $\frac{F}{K}$ 4M3J1S	2CX22BZ $\frac{F}{K}$ 4G3J1S		2CX24LZ $\frac{F}{K}$ 19M1J1S	2CX24BZ $\frac{F}{K}$ 19G1J1S	





## 2CX型弯头直座式连接器

### 产品外形尺寸



型号	M	d	(L)	(L <sub>1</sub> )	(L <sub>2</sub> )	a	b
XX14	M16×1	6	78	24	16.5	17	24
XX22	M24×1	12.5	85	31	22	23	30
XX24	M27×1.5	14.5	92	32	23	26	33
XX30	M33×1.5	18.5	97	36	27	31	38

### 相配关系及接触件排列

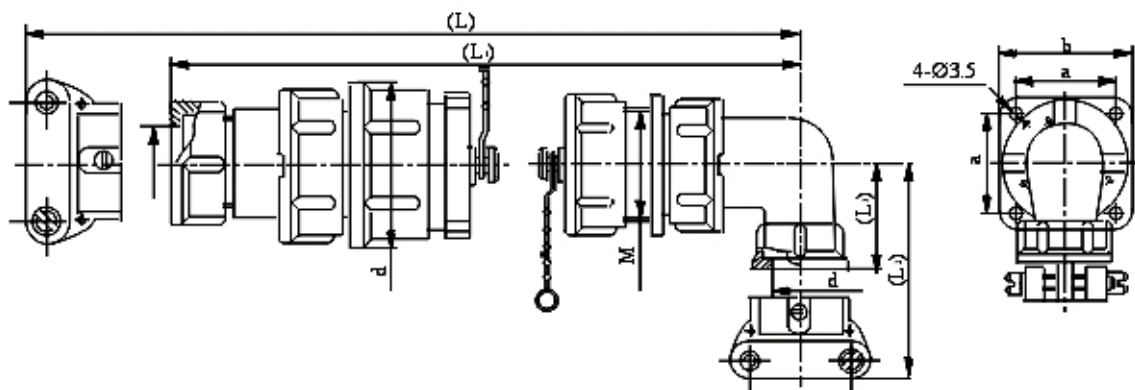
插座	插头	排列图	插座	插头	排列图
XX14LW $\frac{F}{K}$ 4G1Y1S	2CX14BZ $\frac{F}{K}$ 4M1Y1S	 Ø1.4	XX22LW $\frac{F}{K}$ 10G1Y1S	2CX22BZ $\frac{F}{K}$ 10M1Y1S	 Ø1.10
XX14LW $\frac{F}{K}$ 4M1Y1S	2CX14BZ $\frac{F}{K}$ 4G1Y1S		XX22LW $\frac{F}{K}$ 10M1Y1S	2CX22BZ $\frac{F}{K}$ 10G1Y1S	
2CX14LW $\frac{F}{K}$ 4G1J1S	2CX14BZ $\frac{F}{K}$ 4M1J1S		XX22LW $\frac{F}{K}$ 10G1J1S	2CX22BZ $\frac{F}{K}$ 10M1J1S	
XX14LW $\frac{F}{K}$ 4M1J1S	2CX14BZ $\frac{F}{K}$ 4G1J1S		2CX22LW $\frac{F}{K}$ 10M1J1S	2CX22BZ $\frac{F}{K}$ 10G1J1S	
XX14LW $\frac{F}{K}$ 5G1Y1S	2CX14BZ $\frac{F}{K}$ 5M1Y1S	 Ø1.5	XX30LW $\frac{F}{K}$ 32G1Y1S	2CX30BZ $\frac{F}{K}$ 32M1Y1S	 Ø1.32
XX14LW $\frac{F}{K}$ 5M1Y1S	2CX14BZ $\frac{F}{K}$ 5G1Y1S		XX30LW $\frac{F}{K}$ 32M1Y1S	2CX30BZ $\frac{F}{K}$ 32G1Y1S	
2CX14LW $\frac{F}{K}$ 5G1J1S	2CX14BZ $\frac{F}{K}$ 5M1J1S		XX30LW $\frac{F}{K}$ 32G1J1S	2CX30BZ $\frac{F}{K}$ 32M1J1S	
XX14LW $\frac{F}{K}$ 5M1J1S	2CX14BZ $\frac{F}{K}$ 5G1J1S		2CX30LW $\frac{F}{K}$ 32M1J1S	2CX30BZ $\frac{F}{K}$ 32G1J1S	
XX22LW $\frac{F}{K}$ 4G3Y1S	2CX22BZ $\frac{F}{K}$ 4M3Y1S	 Ø2.2 Ø3.2	XX24LW $\frac{F}{K}$ 19G1Y1S	2CX24BZ $\frac{F}{K}$ 19M1Y1S	 Ø1.19
XX22LW $\frac{F}{K}$ 4M3Y1S	2CX22BZ $\frac{F}{K}$ 4G3Y1S		XX24LW $\frac{F}{K}$ 19M1Y1S	2CX24BZ $\frac{F}{K}$ 19G1Y1S	
2CX22LW $\frac{F}{K}$ 4G3J1S	2CX22BZ $\frac{F}{K}$ 4M3J1S		XX24LW $\frac{F}{K}$ 19G1J1S	2CX24BZ $\frac{F}{K}$ 19M1J1S	
XX22LW $\frac{F}{K}$ 4M3J1S	2CX22BZ $\frac{F}{K}$ 4G3J1S		2CX24LW $\frac{F}{K}$ 19M1J1S	2CX24BZ $\frac{F}{K}$ 19G1J1S	



## 2CX型直头弯座式连接器



### 产品外形尺寸



型号	M	D	d	(L)	(L <sub>1</sub> )	(L <sub>2</sub> )	(L <sub>3</sub> )	a	b
2CX14	M16×1	22	6	84	78	24	16.5	17	24
2CX22	M24×1	29	12.5	91	85	31	22	23	30
2CX24	M27×1.5	32	14.5	97	92	32	26	26	33
2CX30	M33×1.5	39	18.5	106	97	36	31	31	38

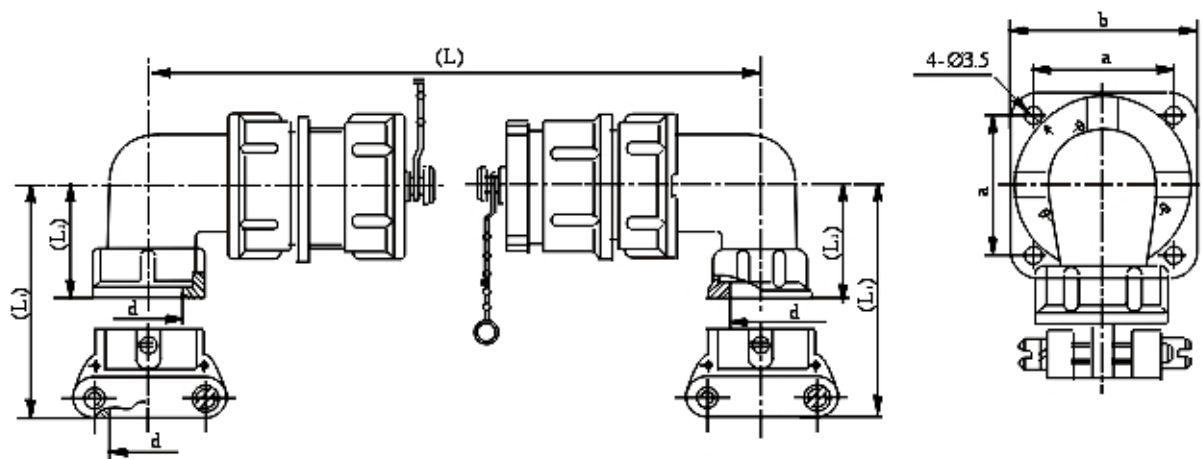
### 相配关系及接触件排列

插座	插头	排列图	插座	插头	排列图
2CX14LZ $\frac{F}{K}$ 4G1Y1S	2CX14BW $\frac{F}{K}$ 4M1Y1S	 Ø1.4	2CX22LZ $\frac{F}{K}$ 10G1Y1S	2CX22BW $\frac{F}{K}$ 10M1Y1S	 Ø1.10
2CX14LZ $\frac{F}{K}$ 4M1Y1S	2CX14BW $\frac{F}{K}$ 4G1Y1S		2CX22LZ $\frac{F}{K}$ 10M1Y1S	2CX22BW $\frac{F}{K}$ 10G1Y1S	
2CX14LZ $\frac{F}{K}$ 4G1J1S	2CX14BW $\frac{F}{K}$ 4M1J1S		2CX22LZ $\frac{F}{K}$ 10G1J1S	2CX22BW $\frac{F}{K}$ 10M1J1S	
2CX14LZ $\frac{F}{K}$ 4M1J1S	2CX14BW $\frac{F}{K}$ 4G1J1S		2CX22LZ $\frac{F}{K}$ 10M1J1S	2CX22BW $\frac{F}{K}$ 10G1J1S	
2CX14LZ $\frac{F}{K}$ 5G1Y1S	2CX14BW $\frac{F}{K}$ 5M1Y1S	 Ø1.5	2CX30LZ $\frac{F}{K}$ 32G1Y1S	2CX30BW $\frac{F}{K}$ 32M1Y1S	 Ø1.32
2CX14LZ $\frac{F}{K}$ 5M1Y1S	2CX14BW $\frac{F}{K}$ 5G1Y1S		2CX30LZ $\frac{F}{K}$ 32M1Y1S	2CX30BW $\frac{F}{K}$ 32G1Y1S	
2CX14LZ $\frac{F}{K}$ 5G1J1S	2CX14BW $\frac{F}{K}$ 5M1J1S		2CX30LZ $\frac{F}{K}$ 32G1J1S	2CX30BW $\frac{F}{K}$ 32M1J1S	
2CX14LZ $\frac{F}{K}$ 5M1J1S	2CX14BW $\frac{F}{K}$ 5G1J1S		2CX30LZ $\frac{F}{K}$ 32M1J1S	2CX30BW $\frac{F}{K}$ 32G1J1S	
2CX22LZ $\frac{F}{K}$ 4G3Y1S	2CX22BW $\frac{F}{K}$ 4M3Y1S	 Ø2.2 Ø3.2	2CX24LZ $\frac{F}{K}$ 19G1Y1S	2CX24BW $\frac{F}{K}$ 19M1Y1S	 Ø1.19
2CX22LZ $\frac{F}{K}$ 4M3Y1S	2CX22BW $\frac{F}{K}$ 4G3Y1S		2CX24LZ $\frac{F}{K}$ 19M1Y1S	2CX24BW $\frac{F}{K}$ 19G1Y1S	
2CX22LZ $\frac{F}{K}$ 4G3J1S	2CX22BW $\frac{F}{K}$ 4M3J1S		2CX24LZ $\frac{F}{K}$ 19G1J1S	2CX24BW $\frac{F}{K}$ 19M1J1S	
2CX22LZ $\frac{F}{K}$ 4M3J1S	2CX22BW $\frac{F}{K}$ 4G3J1S		2CX24LZ $\frac{F}{K}$ 19M1J1S	2CX24BW $\frac{F}{K}$ 19G1J1S	



## 2CX型弯头弯座式连接器

产品外形尺寸



型号	(L <sub>1</sub> )	(L <sub>2</sub> )	d	a	b
2CX14	24	16.5	6	17	24
2CX22	31	22	12.5	23	30
2CX24	32	23	14.5	26	33
2CX30	36	27	18.5	31	38

相配关系及接触件排列

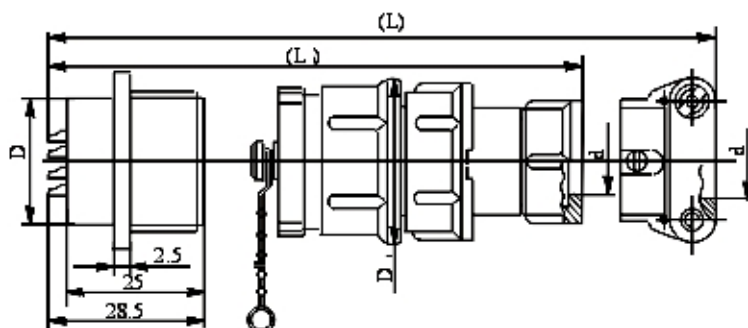
插座	插头	排列图	插座	插头	排列图
2CX14LW $\frac{F}{K}$ 4G1Y1S	2CX14BW $\frac{F}{K}$ 4M1Y1S	<p>Ø1.4</p>	2CX22LW $\frac{F}{K}$ 10G1Y1S	2CX22BW $\frac{F}{K}$ 10M1Y1S	<p>Ø1.10</p>
2CX14LW $\frac{F}{K}$ 4M1Y1S	2CX14BW $\frac{F}{K}$ 4G1Y1S		2CX22LW $\frac{F}{K}$ 10M1Y1S	2CX22BW $\frac{F}{K}$ 10G1Y1S	
2CX14LW $\frac{F}{K}$ 4G1J1S	2CX14BW $\frac{F}{K}$ 4M1J1S		2CX22LW $\frac{F}{K}$ 10G1J1S	2CX22BW $\frac{F}{K}$ 10M1J1S	
2CX14LW $\frac{F}{K}$ 4M1J1S	2CX14BW $\frac{F}{K}$ 4G1J1S		2CX22LW $\frac{F}{K}$ 10M1J1S	2CX22BW $\frac{F}{K}$ 10G1J1S	
2CX14LW $\frac{F}{K}$ 5G1Y1S	2CX14BW $\frac{F}{K}$ 5M1Y1S	<p>Ø1.5</p>	2CX30LW $\frac{F}{K}$ 32G1Y1S	2CX30BW $\frac{F}{K}$ 32M1Y1S	<p>Ø1.32</p>
2CX14LW $\frac{F}{K}$ 5M1Y1S	2CX14BW $\frac{F}{K}$ 5G1Y1S		2CX30LW $\frac{F}{K}$ 32M1Y1S	2CX30BW $\frac{F}{K}$ 32G1Y1S	
2CX14LW $\frac{F}{K}$ 5G1J1S	2CX14BW $\frac{F}{K}$ 5M1J1S		2CX30LW $\frac{F}{K}$ 32G1J1S	2CX30BW $\frac{F}{K}$ 32M1J1S	
2CX14LW $\frac{F}{K}$ 5M1J1S	2CX14BW $\frac{F}{K}$ 5G1J1S		2CX30LW $\frac{F}{K}$ 32M1J1S	2CX30BW $\frac{F}{K}$ 32G1J1S	
2CX22LW $\frac{F}{K}$ 4G3Y1S	2CX22BW $\frac{F}{K}$ 4M3Y1S	<p>Ø2.2 Ø3.2</p>	2CX24LW $\frac{F}{K}$ 19G1Y1S	2CX24BW $\frac{F}{K}$ 19M1Y1S	<p>Ø1.19</p>
2CX22LW $\frac{F}{K}$ 4M3Y1S	2CX22BW $\frac{F}{K}$ 4G3Y1S		2CX24LW $\frac{F}{K}$ 19M1Y1S	2CX24BW $\frac{F}{K}$ 19G1Y1S	
2CX22LW $\frac{F}{K}$ 4G3J1S	2CX22BW $\frac{F}{K}$ 4M3J1S		2CX24LW $\frac{F}{K}$ 19G1J1S	2CX24BW $\frac{F}{K}$ 19M1J1S	
2CX22LW $\frac{F}{K}$ 4M3J1S	2CX22BW $\frac{F}{K}$ 4G3J1S		2CX24LW $\frac{F}{K}$ 19M1J1S	2CX24BW $\frac{F}{K}$ 19G1J1S	





## 2CX型 密封连接器

产品外形尺寸



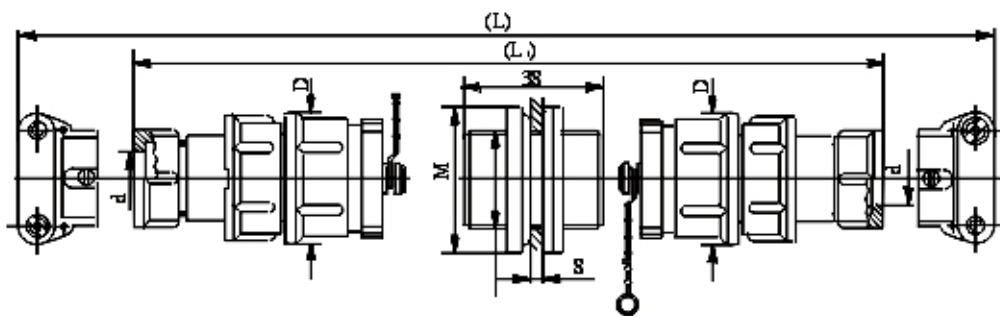
型号	D	D <sub>1</sub>	(L)	(L <sub>1</sub> )	d
2CX14	15	22	72	66	6
2CX22	23	29	73	68	12.5
2CX24	25	32	77	72	14.5
2CX30	31	39	81	73	18.5

相配关系及接触件排列

插座	插头	插座	插头
2CXM14B4G1J1	2CX14LZ $\frac{F}{K}$ 4M1J1	2CXM22B10G1J1	2CX22LZ $\frac{F}{K}$ 10M1J1
2CXM14B5G1J1	2CX14LZ $\frac{F}{K}$ 5M1J1	2CXM24B19G1J1	2CX24LZ $\frac{F}{K}$ 19M1J1
2CXM22B4G1J1	2CX22LZ $\frac{F}{K}$ 4M1J1	2CXM30B32G1J1	2CX30LZ $\frac{F}{K}$ 32M1J1

## 2CX型 密封穿墙连接器

产品外形尺寸



型号	M	D	D <sub>1</sub>	(L)	(L <sub>1</sub> )	d
2CXMC24	M27	Ø32	Ø40	134	124	14.5
2CXMC30	M33	Ø39	Ø46	142	125	18.5

相配关系及接触件排列

插座	插头	排列图	插座	插头	排列图
2CXMC24B19G1J1	2CX24LZK19M1J1Z		2CXMC30B32G1J1	2CX24LZK32M1J1Z	
	2CX24LZK19M1J1			2CX24LZK32M1J1	
	2CX24LZF19M1J1Z			2CX24LZF32M1J1Z	
	2CX24LZF19M1J1			2CX24LZF32M1J1	