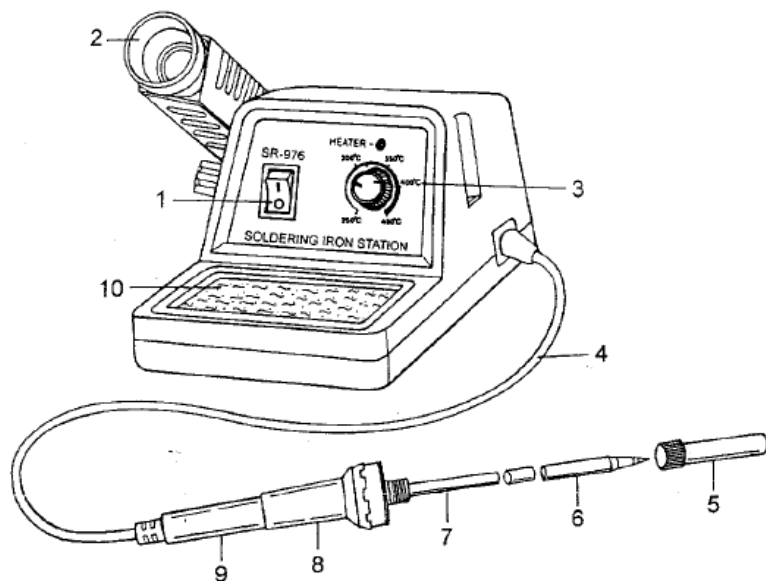


Инструкция по эксплуатации паяльной станции с антистатической защитой модель SR-976ESD



Основные части



1. Сетевой выключатель
2. Держатель паяльника
3. Регулировка температуры
4. Силиконовая трубка
5. Защита
6. Паяльное жало
7. Нагревательный элемент
8. Силиконовый хомут
9. Ручка
10. Очищающий спонж для жала

Описание

Паяльная станция модель SR-976 с контролем температуры между 250°C и 480°C имеет сложную схему, является быстрой и точной в реагировании изменения температуры пайки или распайки. Антистатическая защита и терминал заземления позволяет работать с самыми чувствительными компонентами.

Техника безопасности

- Перед нагревом, убедитесь, что жало и нагревательный элемент установлены правильно. Не дотрагивайтесь горячим паяльником до кожи, волос, горючих материалов.
- По окончании работы отключите станцию от сети.
- Использует вентиляцию: газообразные продукты пайки могут нанести вред вашему здоровью. Убедитесь в наличии соответствующей вентиляции (вытяжки) на рабочем месте.
- Убедитесь, что соединительные электрические провода не попадают в зону нагрева и не контактируют с маслами или режущими предметами. Поврежденный соединительный шнур является потенциальной причиной возгорания, короткого замыкания и поражения электрическим током.
- Защищайте устройство от попадания любых жидкостей и влаги.
- Используйте запасные части, поставляемые только сертифицированными торговыми представителями.

Рабочая температура

Правильно отрегулированная температура имеет значение для хорошей пайки. Когда температура слишком низкая, это может быть причиной ненадежной пайки. Когда температура слишком высокая, жидкостная составляющая может моментально испариться при работе. Высокая температура может также разрушить компоненты. С правильной температурой вы можете быть уверены в надежной пайке. При наиболее часто используемом припое (в этой таблице вы найдете несколько температур для различного применения):

Небольшой участок работы: 215°C

Нормальное использование: 270°C - 300°C

Промышленное производство: 320°C - 380°C

Распайка (маленькие кусочки): 315°C

Распайка (большие кусочки): 400°C

Работа с устройством

Убедитесь, что имеющиеся сетевое напряжение не превышает напряжения, указанного в спецификации данного руководства.

1. Вставьте вилку в розетку.
2. Нажмите сетевой выключатель.
3. Отрегулируйте температуру, которая вам необходима для пайки или распайки.

Советы по применению

Использование в течение длительного времени при высоких температурах может привести к преждевременному износу.

Никогда не мойте станцию абразивными материалами.

После очистки или при длительном хранении залудите паяльник.

Смачивайте губку **только** водой.

Не используйте растворители и избегайте попадания жидкости вовнутрь устройства.

Технические характеристики

Напряжение питания	220В
Потребляемая мощность	50Вт
Диапазон температур	250 °C ~ 480 °C
Вес	870г

Паяльное жало для замены

