

UT305A/B/C, UT306A/B/C, Инфракрасные термометры Инструкция по эксплуатации


Инфракрасные термометры моделей UT305A/B/C и UT306A/B/C предназначены для измерения температуры поверхности посредством ИК сигнала. Модели имеют различный коэффициент расстояние-диаметр луча (D:S) и различный диапазон измерений.

Термометры являются бесконтактными измерителями температуры с низким уровнем энергопотребления, предназначенные для использования в течение долгого периода времени. Интеллектуальное управление помогает проводить измерения быстро и просто. При подключении к USB порту измеритель сам выбирает источник питания. В данной инструкции используются иллюстрации для модели UT-305A.

Информация по безопасности

Информация по безопасности



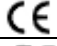

Перед работой с инфракрасным термометром следует соблюдать следующие меры предосторожности:

-  Не наводите лазер на глаза, а также следите, чтобы отражение лазера от блестящих поверхностей не попадало на глаза человека.
- Перед началом измерений осмотрите корпус на предмет отсутствия трещин и внешних повреждений.
- При возникновении на дисплее индикатора пониженного заряда батарей проведите замену элементов питания.
- Не проводите измерений, если у вас есть сомнения в исправности прибора. Обратитесь в ремонтную мастерскую.
- Не проводите измерений в условиях высокой влажности, присутствии паров, пыли и взрывчатых газов.
- Во избежание возникновения пожаров и ожогов учтите, что поверхности с высоким коэффициентом отражения имеют температуру поверхности ниже реальной.
- Проводите измерения в соответствии с правилами, приведенными в данной инструкции.

Осторожно! Во избежание повреждения прибора или тестируемого оборудования примите необходимые меры для защиты термометра от:

- электромагнитных полей, наведенных индукционными нагревателями, сварочными аппаратами и другим оборудованием,
- статического электричества,
- термоудара (больших колебаний температур), поэтому перед началом работы должно пройти не менее 30 минут,
- горячих предметов, расположенных близко от термометра.

В таблице показаны условные символы, применяемые в инструкции и маркировке на корпусе прибора.

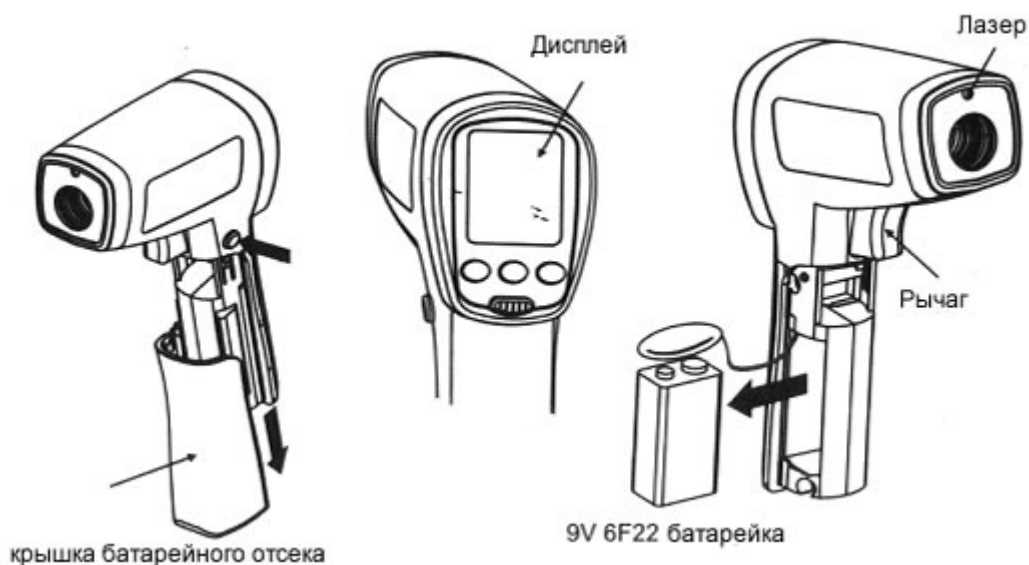
Символ	Обозначение
	Опасность! Важная информация! Обратитесь к инструкции.
	Внимание! Лазер
	Соответствие стандартам ЕС
	Низкий заряд батарей



Описание

- лазерное наведение на объект
- USB питание
- подсветка ЖК дисплея
- два уровня подсветки (белые светодиоды), при USB подключении автоматическое включение подсветки

- измерение текущей температуры, минимального, максимального, усредненного значений, а также разницы двух температур
- выбор коэффициента излучения
- блокировка рычага запуска измерений
- выбор единицы измерений: градусы Цельсия или Фаренгейта
- возможность установки на треногу
- питание от одной батареи 9 В

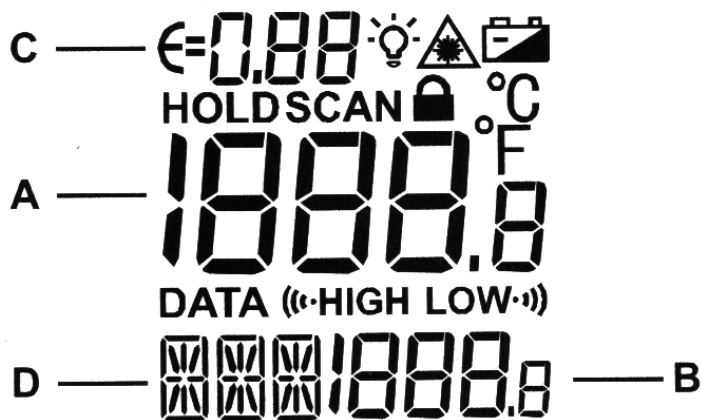


Дисплей


На основном дисплее отображаются текущие значения измерений или последний результат измерений до включения функции Data Hold (удерживание данных на дисплее). На дополнительном дисплее показывается одно из дополнительных значений измерений: максимальное, минимальное, усредненное значение или разница между максимальной и минимальной измеренными температурами. Пользователь может в любой момент переключаться между этими значениями. Кроме того, данные дополнительного дисплея непрерывно обновляются при каждом нажатии рычага измерений. После отпускания рычага в течение 8 секунд на дисплее удерживаются значения MAX, MIN, DIF и AVG.

Примечания: Если заряд батареи питания упал ниже определенного уровня, на дисплее появится соответствующий индикатор. Последнее выбранное значение на дополнительном дисплее (MAX, MIN, DIF или AVG) сохраняется даже после выключения прибора.

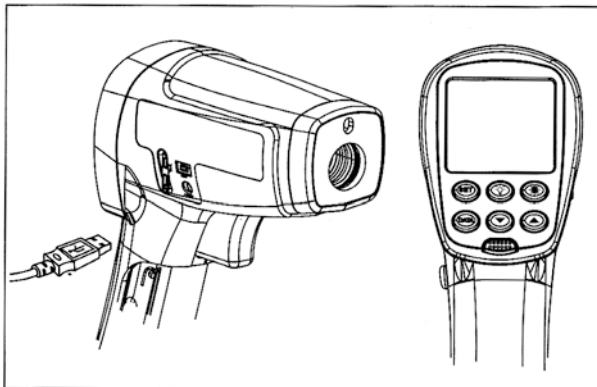
Индикаторы дисплея







	Включен лазер
SCAN HOLD	Режим SCAN или HOLD

°C °F	Единица измерений
A	Основной дисплей
B	Дополнительный дисплей
C	Коэффициент излучения: низкий, средний, высокий
D	Параметр измерения дополнительного дисплея
	Индикатор разряженных батарей, появляется на дисплее при падении напряжения на батареи до 4.5 В

Элементы управления прибора



Кнопка или разъем	Описание
YELLOW	Нажмите на кнопку YELLOW для переключения между значениями MAX, MIN, DIF, AVG, HAL, LAL, DATA и T-C. Нажмите на кнопку повторно для отображения на дисплее последних результатов измерений.
SET	Кнопка запуска режима настроек.
	Нажмите кнопку для включения и выключения подсветки дисплея. Последовательное нажатие на кнопку приведет к переключению между двумя уровнями подсветки и выключению подсветки. При включении подсветки на дисплее появляется соответствующий индикатор.
	Кнопка включения и выключения лазера. После включения лазера на дисплее появится индикатор включенного лазера.
DATA	Кнопка передачи данных, используется совместно со стрелочными кнопками.
	В режиме настроек (кнопка SET) используйте кнопку со стрелкой для установки значений различных параметров измерений.
	В режиме настроек (кнопка SET) используйте кнопку со стрелкой для установки значений различных параметров измерений.
TC-K гнездо	Гнездо для установки термопары типа K для проведения контактных измерений температуры.
Гнездо POWER	Гнездо для подключения адаптера питания.
USB port	После подключения USB кабеля термометр автоматически выберет USB устройство в качестве источника питания, включится двухуровневая белая подсветка дисплея. При установке программного обеспечения прибор начнет передачу данных.

Принцип работы термометра

ИК термометр измеряет температуру поверхности непрозрачных объектов. Оптика прибора чувствительна к ИК излучению, которое фокусируется на детекторе. После обработки данных измерений они отображаются на ЖК дисплее. Лазерный луч служит средством наведения на объект.

Работа с термометром

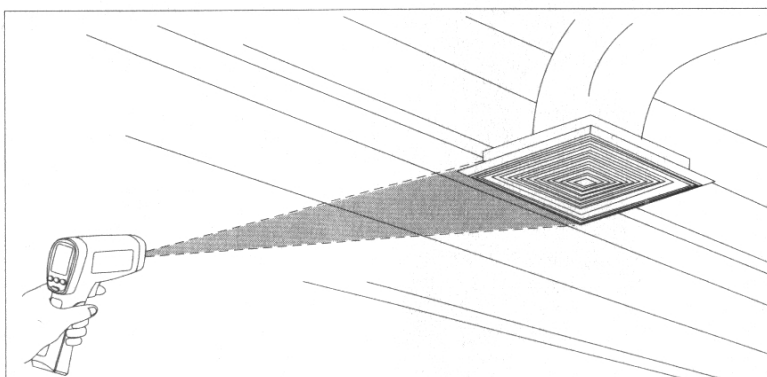
Питание термометра автоматически включается при нажатии на рычаг запуска измерений. Также, термометр автоматически выключится через 8 секунд после завершения измерений.

Для измерений температуры объекта наведите термометр на цель, нажмите и удерживайте рычаг. Отпустите рычаг для просмотра результатов измерений на дисплее.

Перед проведением измерений рассчитайте коэффициент расстояние-точка, учтите, что лазер используется только для наведения термометра на целевой объект измерений.

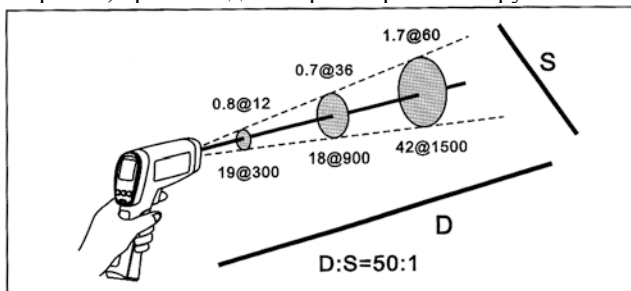
Определение горячего или холодного объекта

Для определения горячего или холодного состояния целевого объекта наведите термометр на объект. Затем, медленно просканируйте область сечения объекта движениями вверх-вниз для определения точки максимального нагрева или охлаждения.



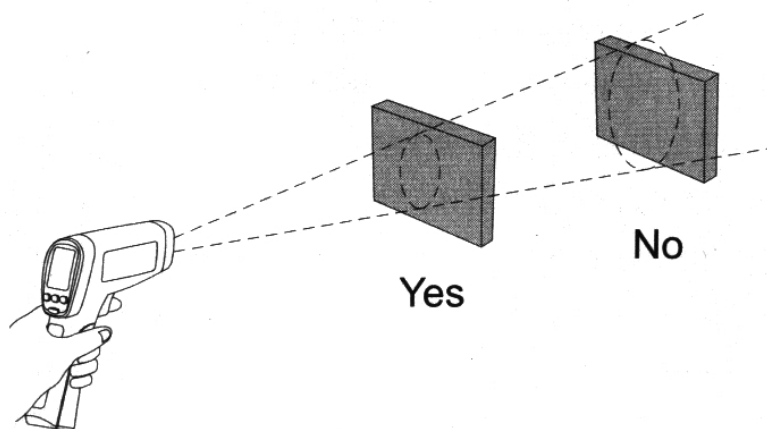
Коэффициент расстояния к площади измерений (D/S)

При увеличении расстояния до объекта измерений (D) размер диаметра измеряемой поверхности (S) увеличивается. Максимальный коэффициент D:S достигается, когда термометр находится на расстоянии 600 мм от объекта измерений, при этом диаметр измеряемой окружности составляет 20 мм.



Площадь измерений

При проведении измерений следите за тем, чтобы площадь измерений была меньше площади целевого объекта. Чем меньше объект измерений, тем ближе термометр должен находиться к нему.



Коэффициент излучения

Термин коэффициент излучения используется для описания излучающей способности материала или объекта. Высокое значение коэффициента указывает на высокий уровень излучаемой объектом мощности. Органические материалы, окрашенные поверхности имеют коэффициент излучения 0,95. Металлические или блестящие поверхности имеют меньшую излучающую способность, что может привести к неточным результатам измерений. Это необходимо учитывать при проведении измерений.

Для компенсации погрешности измерений поверхностей блестящих металлических предметов покройте их маскировочной пленкой или тонкой черной краской (менее 150°C) и используйте режим измерений для высокой излучающей способности.

Если краску или пленку использовать невозможно, можно улучшить точность измерений с помощью регулятора коэффициента излучения. Но даже используя различные настройки излучения нельзя достичь максимальной точности ИК измерений температуры блестящих или металлических предметов.

Меню Setup

При поочередной нажатии на кнопку Setup происходит переключение между следующими опциями настройки: коэффициент излучения, блокировка рычага, единица измерения, обычный режим измерений. Для сохранения выбранных настроек и возврата в нормальный режим работы используйте желтую кнопку YELLOW.

Для регулировки коэффициента излучения:

1. Нажмите на кнопку SET и выберите режим настройки излучения, на дисплее должен мигать индикатор E=0.
2. Нажмите кнопку с восходящей стрелкой для увеличения значения на 0.01 или нажмите и удерживайте кнопку для более быстрого увеличения значений. Максимальное значение составляет 1.00.
3. Для уменьшения коэффициента излучения используйте кнопку с понижающей кнопкой. Минимальное значение составляет 0.10.

Цифровой термометр позволяет регулировать уровень излучения в зависимости от характера рабочей поверхности. Приведенные цифры являются ориентировочными.

Тип объекта	Рекомендуемый коэффициент излучения
Металлы	
Оксид алюминия	0,2-0,4
Окисленный алюминий	0,3
Алюминий с зернистой поверхностью	0,1-0,3
Полированная медь-цинк	0,3
Окисленная медь-цинк	0,5
Окисленная медь	0,4-0,8
Клеммники	0,6
Сплав инконель окисленный	0,7-0,95
Сплав инконель с пескоструйной обработкой	0,3-0,6
Сплав инконель с полировкой	0,15
Чугун окисленный	0,6-0,95
Чугун неокисленный	0,2
Расплавленный чугун	0,2-0,3
Тусклый чугун	0,9
Свинец	0,4
Окисленный свинец	0,2-0,6
Молибден	0,2-0,6
Никель	0,2-0,5
Черная платина	0,9
Сталь	0,7-0,9
Черные металлы окисленные	0,5-0,9
Черные металлы с ржавчиной	0,5-0,7
Полированная сталь	0,1
Цинк	0,1
Неметаллы	
Асбест	0,95
Асфальт	0,95
Базальт	0,7
Углерод	0,8-0,9
Графит	0,7-0,9
Карбид кремния	0,9
Керамика	0,95
Глина	0,95
Цемент	0,95
Ткань	0,95
Стекло	0,85
Гравий	0,95
Гипс	0,8-0,95

Лед	0,98
Известняк	0,98
Бумага любого цвета	0,95
Непрозрачный пластик	0,95
Почва	0,9-0,98
Вода	0,93
Дерево	0,9-0,95

Блокировка рычага запуска измерений

Для блокировки и разблокировки рычага измерений выполните следующие действия:

1. Нажмите на кнопку SET и перейдите в режим настроек, выберите опцию блокировки рычага, на дисплее появится индикатор с замочком.
2. С помощью кнопок с восходящей и нисходящей стрелкой выберите режим вкл. (ON) или выкл. (OFF).

Если рычаг заблокирован, термометр остается во включенном состоянии для продолжения измерений без использования рычага. Если рычаг не заблокирован, для проведения каждого измерения необходимо нажать на рычаг измерений. После отпущения рычага термометр автоматически удержит результат измерений на дисплее.

Выбор единицы измерений

1. Нажмите на кнопку SET и перейдите в режим настроек, выберите режим °C/°F.
2. Используйте стрелочные кнопки для выбора градусов Цельсия или градусов Фаренгейта.

Установка HAL значения

Данная опция позволяет выбрать максимальный порог температуры. При проведении измерении прибор будет издавать звуковые сигналы при превышении текущей температуры заданного максимального порога.

1. Нажмите на кнопку YELLOW для переключения в режим HAL.
2. Нажмите на кнопку с восходящей стрелкой для увеличения значения на 0.1 или нажмите и удерживайте кнопку для быстрого выбора значения. После достижения максимально возможного для данной модели значения температуры прибор остановится, раздастся звуковой сигнал.
3. Для уменьшения значения используйте кнопку ▼.
4. Нажмите на кнопку SET для подтверждения введенного значения, на дисплее появится индикатор HIGH.
5. Данная опция недоступна для измерений с термопарой типа К.
6. Значение HAL не может быть ниже значения LAL.

Установка LAL значения

Данная опция позволяет выбрать минимальный порог температуры. При проведении измерении прибор будет издавать звуковые сигналы при превышении текущей температуры заданного минимального порога.

1. Нажмите на кнопку YELLOW для переключения в режим LAL.
2. Нажмите на кнопку с восходящей стрелкой для увеличения значения на 0.1 или нажмите и удерживайте кнопку для быстрого выбора значения. После достижения максимально возможного для данной модели значения температуры (или ранее установленного HAL значения) прибор остановится, раздастся звуковой сигнал.
3. Для уменьшения значения используйте кнопку ▼.
4. Нажмите на кнопку SET для подтверждения введенного значения, на дисплее появится индикатор LOW.
5. Данная опция недоступна для измерений с термопарой типа К.
6. Значение LAL не может быть выше значения HAL.

Режим DATA

Данная опция позволяет сохранять результаты измерений бесконтактного термометра.

1. Максимальное число ячеек памяти – 99.
2. Если память прибора пуста, на дисплее появится индикатор «---.---».
3. Для очистки памяти выйдите из режима измерений, нажмите и удерживайте в течение 8 секунд кнопки DATA и ▼. Раздастся звуковой сигнал зуммера.
4. В режиме измерения нажмите кнопку YELLOW для переключения в режим DATA.
5. С помощью стрелочных клавиш выберите требуемый номер ячейки памяти.
6. Нажмите кнопку DATA для сохранения значения.

Измерения с термопарой К

Данная серия термометров позволяет проводить контактные измерения температуры с помощью термопары типа К.

1. Нажмите на кнопку YELLOW для переключения в режим T-C. На дисплее появится индикатор OL, если термopара не подключена к гнезду прибора.
2. Подключите термopару типа K, нажмите на рычаг для запуска измерений. Снимите показания на дисплее прибора.
3. Отпустите рычаг, результаты измерений сохраняются на дисплее, появится индикатор T-C. Цифровые результаты отображаются в правой нижней части дисплея.

Режим удерживания данных на дисплее (HOLD)

После отпущения рычага измерений дисплей удержит значение измерений в течение 8 секунд. Индикатор HOLD отображается по центру в верхней части дисплея. После повторного нажатия на рычаг термометр запустит новые измерения в соответствии с ранее выбранными функциями.

Примеры измерений

Данный раздел описывает несколько видов измерений, для которых используется бесконтактный измеритель температуры.

Примечания:

- Пользователь может включить или выключить подсветку и лазерное наведение. Однако, при использовании USB порта для питания прибора, двухуровневая подсветка дисплея включится автоматически.
 - Высокий уровень излучения обычно соответствует значению 0,95.
 - Относительно низкий уровень излучения соответствует значению 0,30.
 - Если пользователь не может определить уровень излучения тестируемого объекта (если температура его поверхности превышает 150°C), можно накрыть объект черной пленкой (с уровнем излучения 0,95). Подождите, пока пленка нагреется до температуры поверхности, и проведите измерение температуры.
- Направьте термометр на объект, отрегулируйте уровень излучения.

Измерение температуры релейных блоков защиты, пускателей

1. Нажмите кнопку SET и установите коэффициент излучения. Используйте кнопки со стрелками для выбора относительно низкой излучающей способности для ярких предметов или установите значение 0,7 для темных предметов.
2. Нажмите кнопку YELLOW и выберите режим MAX.
3. Измерьте температуру сетевого контакта и нагрузки, не отпуская рычаг термометра.
4. Разница температуры между питанием и нагрузкой указывает на увеличение сопротивления в одной точке, что в свою очередь может привести к повреждению оборудования.

Тестирование реле

1. Нажмите кнопку SET и установите коэффициент излучения. Используйте кнопки со стрелками для выбора относительно низкой излучающей способности для неизолированных соединений или относительно высокого излучения для пластиковых корпусов или изолированных соединений.
2. Нажмите кнопку YELLOW и выберите режим MAX.
3. Запустите сканирование.
4. Измерьте температуру корпуса реле, определите самые горячие участки.
5. Измерьте температуру электрических соединений для поиска нагревающихся участков.

Тестирование предохранителей и шинных соединений

1. Нажмите кнопку SET и установите коэффициент излучения. Используйте кнопки со стрелками для выбора относительно высокой излучающей способности для предохранителей с бумажным покрытием или изолированных соединений.
2. Нажмите кнопку YELLOW и выберите режим MAX.
3. Просканируйте бумажное покрытие предохранителя по всей длине.
4. Не отпуская рычаг, просканируйте каждый предохранитель. Разница температуры может указывать на разбаланс напряжения или тока.
5. Нажмите кнопку SET и установите низкий коэффициент излучения для тестирования металлических предохранителей и изолированных соединений шины.
6. Нажмите кнопку YELLOW и выберите режим MAX.
7. Просканируйте каждый предохранитель.

Примечания: Разная температура или слишком высокая температура указывает на плохое качество соединений (или коррозию в них) и проводимости в контактах предохранителя.

Тестирование электрических соединений

1. Нажмите кнопку SET, с помощью стрелочных кнопок установите относительно низкий уровень излучения для неизолированных разъемов или шинных соединений, или высокое излучение для изолированных контактов.

Примечания: Проводники обычно бывают меньшего размера, чем площадь измерения термометра. Если окружность измерения термометра больше тестируемого проводника, результаты измерений составят усредненное значение между температурой проводника и окружающей средой.

2. Измерьте температуру проводника, перемещая термометр по проводнику в направлении электрических соединений (зажимные контакты, гайки, шинные соединители и т.д.).

Измерение температуры стен и дефектов изоляции

1. Выключите систему отопления, охлаждения или вентилятор.
2. Нажмите кнопку SET, с помощью стрелочных кнопок установите высокий уровень излучающей способности для окрашенных поверхностей или оконных проемов.
3. Нажмите кнопку YELLOW и выберите режим MIN, если одна сторона стены имеет пониженную температуру, или в режим MAX, если другая сторона стены сильнее нагрета.
4. Измерьте температуру поверхности стены. Не отпускайте рычаг запуска измерений. Запишите полученный результат измерений как базовый, основной (значение идеально изолированной стены).
5. Теперь поднесите термометр к тестируемой стене. Отойдите от нее на 1.2 метра и проведите измерения с диаметром измеряемой поверхности 10 см.
6. Просканируйте горизонтальную плоскость стены от пола до потолка или от угла до угла. Отметьте максимальные отклонения от базовой температуры для определения источника проблемы.

Включите вентилятор (не включайте нагрев или охлаждение) и повторите тест. Если его результаты отличаются от предыдущего сканирования, в системе вентиляции присутствуют проблемы утечки воздуха. Это может быть связано с разницей давления внутри герметизирующей оболочки.

Тестирование подшипников

Внимание: Во избежание повреждений в процессе тестирования подшипников:

- Не одевайте свободную одежду, украшения или аксессуары на шею при работе с вращающимися деталями (моторами, лентами, вентиляторами, конверторами).
- Отключите электричество, убедитесь, что тестируемое оборудование не находится под напряжением.
- Проводите измерения с напарником.

Примечания: Рекомендуется сравнивать показатели двух двигателей, работающих на одинаковую нагрузку.

1. Нажмите кнопку SET и с помощью стрелочных кнопок выберите высокий коэффициент излучения.
2. Нажмите кнопку YELLOW и выберите режим MAX.
3. Включите двигатель и дайте ему достигнуть нормальной рабочей температуры.
4. Выключите двигатель, если это возможно.
5. Измерьте температуру двух подшипников.
6. Сравните два результата измерений. Разница в температуре или слишком высокие температурные показатели свидетельствуют о протечки масла или смазки или о других проблемах, вызванных чрезмерным трением.
7. Повторите процедуру измерений для подшипников вентиляторов.

Тестирование конвейерных лент, ремней и роликов

1. Нажмите кнопку SET и с помощью стрелочных кнопок выберите высокий коэффициент излучения.
2. Нажмите кнопку YELLOW и выберите режим MAX.
3. Включите двигатель и дайте ему достигнуть нормальной рабочей температуры.
4. Наведите термометр на поверхность измерений.
5. Начните измерения температуры.
6. Медленно перемещайте термометр вверх по ремню по направлению ко второму ролику.
 - если ремень движется, температура роликов будет достаточно высокой из-за трения,
 - если ремень движется, температура ремня останется высокой между двумя роликами,
 - если ремень не движется, температура ремня будет ниже между роликами,
 - если внутренняя поверхность роликов не имеет V форму, это указывает на проскальзывание ремня, температура останется высокой, пока не будет проведена замена роликов,
 - ролики должны быть определенным образом выровнены («рыскание и тангаж»), чтобы ремень и ролики имели нужную температуру. Для проверки натяжения используйте специальные инструменты.
 - ролики двигателя должны работать на температурах, соответствующих роликам вентилятора.
 - если ролик мотора имеет повышенную температуру в районе вала, возможно, что ремень не прокручивается,

- если внешняя поверхность ролика имеет повышенную температуру по сравнению с роликом в районе вала двигателя, возможно, ремень скользит, а ролики расположены неровно.

Измерение температуры гриля, воздухораспределительных решеток и др.

1. Нажмите кнопку SET и используйте стрелочные кнопки для выбора высокого коэффициента излучения.
2. Наведите цифровой термометр на воздухораспределительную решетку оборудования.
3. Измерьте температуру воздуха.
4. Отпустите рычаг прибора и зафиксируйте результаты измерений на дисплее.
5. Температура внутри оборудования должна соответствовать температуре воздуха в воздухораспределительной решетке.

Проверка работы выпарного аппарата или испарителя

1. Удалите панели для получения доступа к изогнутому отводу или теплообменнику.
2. Нажмите кнопку SET и используйте стрелочные кнопки для выбора высокого коэффициента излучения для работы с медными трубами.
3. Запустите систему охлаждения.
4. Направьте термометр на колено или теплообменник.
5. Запустите запись измеряемой температуры.
6. Измерьте температуру каждого обратного колена.

- температура каждого колена должна быть чуть выше температуры насыщения испарителя.

- все отводы испарителя должны иметь температуру чуть ниже температуры насыщения испарителя.

- если температура отводов не соответствует норме, они могут быть заблокированы или иметь ограниченную пропускную способность.

УХОД ЗА ПРИБОРОМ

Замена элемента питания

Для установки или замены батареи 9 В откройте батарейный отсек.

Очистка линз


Сдуйте небольшие частицы с помощью струи чистого воздуха. Осторожно протрите поверхность с помощью влажной ватной палочки. Палочку можно намочить в воде.

Очистка корпуса

Для очистки корпуса прибора используйте мыло и воду с мягкой материей или губкой.

Внимание: Во избежание повреждения термометра не опускайте его в воду.

Устранение неисправностей

Индикатор неисправности	Причина	Действия
OL	Измеряемая температура находится за пределами верхнего установленного предела измерений	Выберите более высокий диапазон измерений
-OL	Измеряемая температура находится за пределами нижнего установленного предела измерений	Выберите более низкий диапазон измерений
	Разряженная батарейка	Замените элемент питания
Пустой дисплей	Возможно, разряжена батарейка	Протестируйте элемент питания и, при необходимости, замените его на новый
Не работает лазер	<ol style="list-style-type: none"> 1. Низкий заряд батарей 2. Окружающая температура превышает 40°C 	<ol style="list-style-type: none"> 1. Замените элемент питания 2. Повторите измерения при более низкой температуре окружающей среды
Непрерывно работает звуковой сигнал	<ol style="list-style-type: none"> 1. Установлена функция максимального/минимального порога измерений 	<ol style="list-style-type: none"> 1. Измените настройки пороговых уровней 2. Не используйте режим

	2. Результат измерений превышает максимально допустимый уровень для данной модели прибора.	пороговых измерений.
--	--	----------------------

Сертификация ЕС

Данный термометр соответствует следующим стандартам ЕС:

- EN61326: 2006

- EN60825-1: 1994+A2: 2001+A1: 2002 по работе с лазерами.

Тестирование проводилось при частоте 80-100 МГц в трех плоскостях измерений.

СПЕЦИФИКАЦИЯ

Диапазон измерений

Модель	Диапазон измерений
UT305A	-50...1050°C
UT305B	-50...1250°C
UT305C	-50...1550°C
UT306A	-50...1250°C
UT306B	-50...1550°C
UT306C	-50...1850°C

Спектральный диапазон: 8...14 микрон

Точность: $\pm 1,8\%$ или $1,8^\circ\text{C}$, при измерении температуры менее 0°C к точности необходимо добавить 1°C (при окружающей температуре $23...25^\circ\text{C}$)

Точность измерений с термопарой К: 1% или 1°C

Для измерений ниже 0°C необходимо добавить 1°C к данной спецификации

Измерения ниже -35°C на точность не нормированы

Повторяемость: $0,5\%$ значений или $0,5^\circ\text{C}$

Время отклика (95%): 250 мс

Коэффициент расстояние-площадь измерений D:S (UT305A/B/C): 50:1

Коэффициент расстояние-площадь измерений D:S (UT306A/B/C): 60:1

Регулировка коэффициента излучения: 0,1...1,00

Разрешение дисплея: $\pm 0,1^\circ\text{C}$

(для температуры менее 10°C – $0,2^\circ\text{C}$, для температуры более $999,9 - 1^\circ\text{C}$)

Данные дополнительного дисплея: максимальное, минимальное, усредненное значения, разница максимальной и минимальной температуры

Лазер

Излучение: однолучевое

Питание: Класс 2 (II), выход менее 1 мВ, длина волны 630...670 мм

Электрические параметры

Питание: батарейка 9 В типа 6F22

Потребляемая мощность: 30 часов работы для щелочной батарейки, 10 часов для обычной батарейки

Физические параметры

Вес: 270 г

Габаритные размеры: 168,5x137,8x53 мм

Диапазон рабочих температур: $0...50^\circ\text{C}$

Относительная влажность: $0...75\%$ без конденсата

Температура хранения: $-20...65^\circ\text{C}$

Комплект поставки: термопара типа К, упаковочная коробка, CD программное обеспечение, USB кабель, батарейка и инструкция по эксплуатации.

Примечание: Производитель оставляет за собой право вносить изменения в конструкцию и т.п. без уведомления и изменения в инструкции.