

## Управляемый источник питания для светодиодов

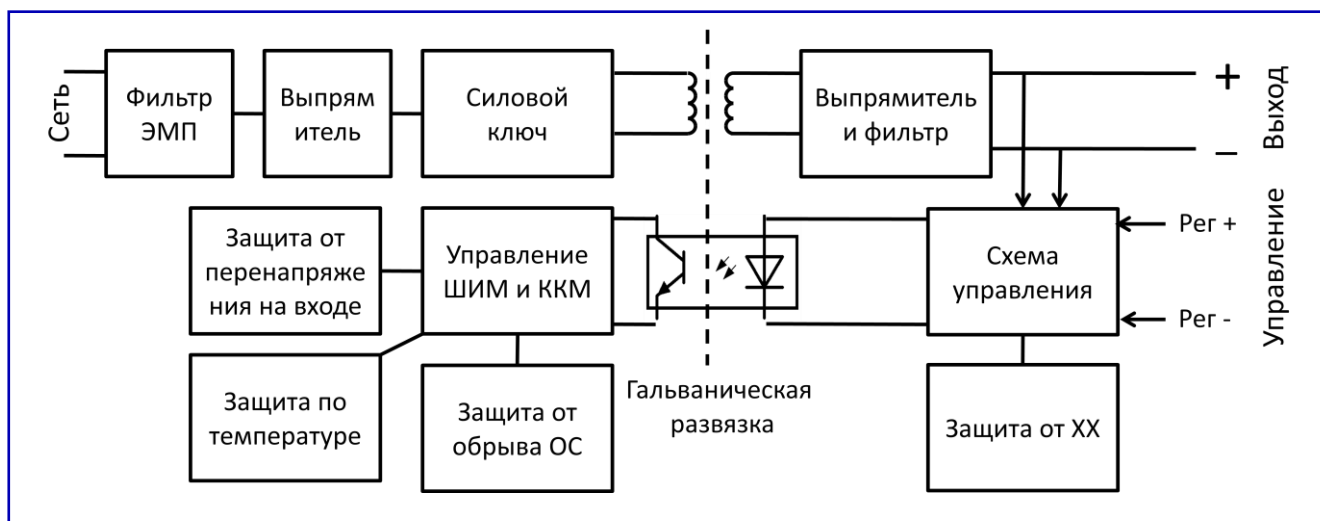
A220T035C110M07 предназначен для питания светодиодной нагрузки мощностью до 38,5 Вт стабилизированным током. Источник питания обеспечивает сверхнизкие пульсации выходного напряжения и нацелен на использование в осветительных установках для помещений с ЭВМ и прочих помещений, предъявляющих высокие требования к коэффициенту пульсаций освещённости. Величина тока нагрузки может быть задана тремя различными способами. Источник питания легко интегрируется в систему управления освещением и может быть использован в осветительных установках для промышленного, уличного и внутреннего освещения. Конструктивно выполнен в корпусе из АБС-пластика и залит теплопроводным компаундом. При работе предполагает пассивное охлаждение за счёт естественной конвекции. Допускает внешние воздействия по классу IP66. Соответствует требованиям ТУ 6390-121-40039437-11



### Основные свойства:

- Работа в диапазоне входного напряжения 170 – 280 В переменного тока;
- **Сверхнизкие выходные пульсации;**
- Подходит для помещений с ЭВМ;
- **Регулируемый выходной ток (димминг);**
- Поддержка протокола 1-10V; ШИМ; резистором;
- Защита от короткого замыкания, холостого хода, превышения входного напряжения и перегрева;
- Гальваническая развязка;
- Недорогое и высоконадёжное решение;
- Гарантия 2 года.

### Структурная схема



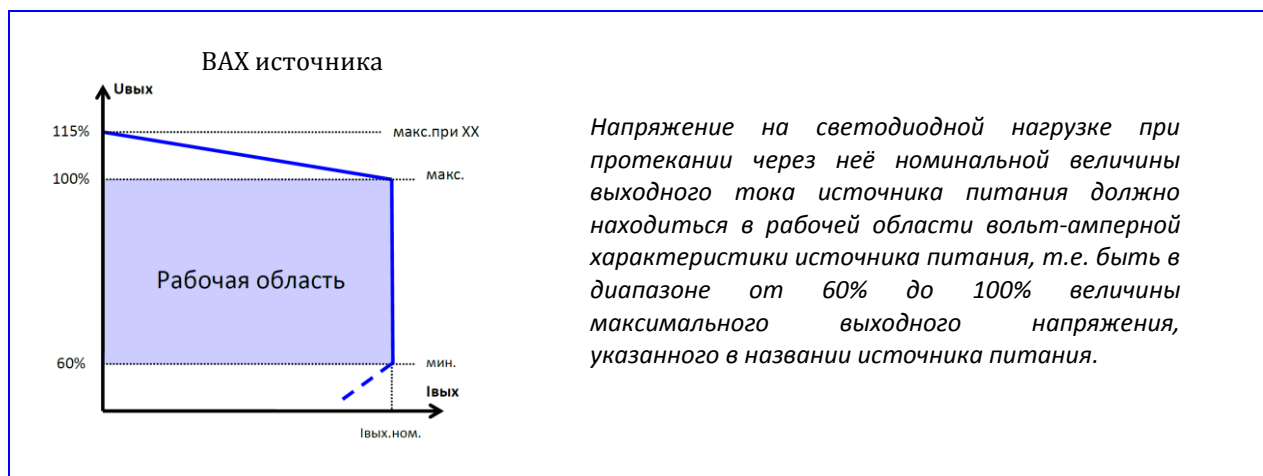
# Эксплуатационные характеристики

## Выходные параметры

Здесь и далее, за исключением оговоренных случаев, значения параметров определены при номинальном входном напряжении источника, номинальной нагрузке и температуре окружающей среды, равной +25°C.

Параметр	Вел.	Разм.
Максимальное выходное напряжение в режиме холостого хода	≤126,5	В
Максимальное выходное напряжение	110	В
Минимальное выходное напряжение	66	В
Номинальный выходной ток	350	мА
Номинальная выходная мощность	38,5	Вт
Амплитуда пульсации выходного напряжения от пика до пика <sup>1</sup>	≤ 110	мВ
Пульсация выходного напряжения относительно 110 В	≤ 0,1	%
Пульсации выходного тока относительно 350 мА (СД: PG1A-1DWE)	≤ 0,5	%
Нестабильность выходного тока при изменении:		
входного напряжения от $U_{ВХ.НОМ}$ до $U_{ВХ.МАКС}$ менее	+1	%
входного напряжения от от $U_{ВХ.НОМ}$ до $U_{ВХ.МИН}$ менее	-3	%
напряжения на нагрузке от $U_{ВЫХ.МИН}$ до $U_{ВЫХ.МАКС}$ менее	± 1	%
Время включения	≤ 1	с

1 — при температуре ниже 0 °С допускается повышение пульсации выходного напряжения, исчезающее с включением источника питания в работу и его последующим прогревом.



## Входные параметры

Параметр	Вел.	Разм.
Минимальное входное напряжение переменного тока	170	В
Номинальное входное напряжение переменного тока	220	В
Максимальное входное напряжение переменного тока	280	В
Частота питающей сети	50 ± 5	Гц
Коэффициент мощности (PF)	≥ 0,95	
КПД	≥ 83	%
Потребляемый ток	≤ 205	мА
Пусковой ток относительно потребляемого тока	≤ 110	%
Ток утечки	≤ 330	мкА

## Комплекс защит

Тип	Описание
Защита от короткого замыкания на выходе <sup>2</sup>	есть; самовосст.
Защита от холостого хода на выходе	есть; самовосст.
Защита от превышения входного напряжения <sup>3</sup>	есть; самовосст.
Тепловая защита <sup>4</sup>	есть; самовосст.

2 — источник самостоятельно восстанавливает работоспособность после устранения причины срабатывания защиты.

3 — функционирование прекращается при возникновении на входе источника питания переменного напряжения в диапазоне от 300 до 380 В (обрыв нулевого проводника питающей сети, перекося фаз), функционирование восстанавливается при снижении входного напряжения до допустимой величины.

4 — тепловая защита срабатывает при температуре 86-90°C на корпусе, далее начинает стабилизироваться температура корпуса за счёт плавного снижения величины выходного тока.

## Условия эксплуатации

Параметр	Вел.	Разм.
Минимальная рабочая температура	- 40	°C
Максимальная рабочая температура	+ 50	°C
Минимальная температура хранения	- 40	°C
Максимальная температура хранения	+ 85	°C
Допустимый уровень влажности (при $t_{\text{окр.среды}} = 25^{\circ}\text{C}$ )	100	%

## Стандарты электробезопасности и ЭМС

Наименование	Описание
ГОСТ Р 51317.4.5-99	соответствует
ГОСТ Р 51318.15-99	соответствует
ГОСТ Р 51317.3.2-2008	соответствует
ГОСТ Р 51317.3.3-2008	соответствует
Электрическая прочность изоляции «вход-выход», действующее значение испытательного напряжения частотой 50 Гц	1500 В

## Параметры надёжности

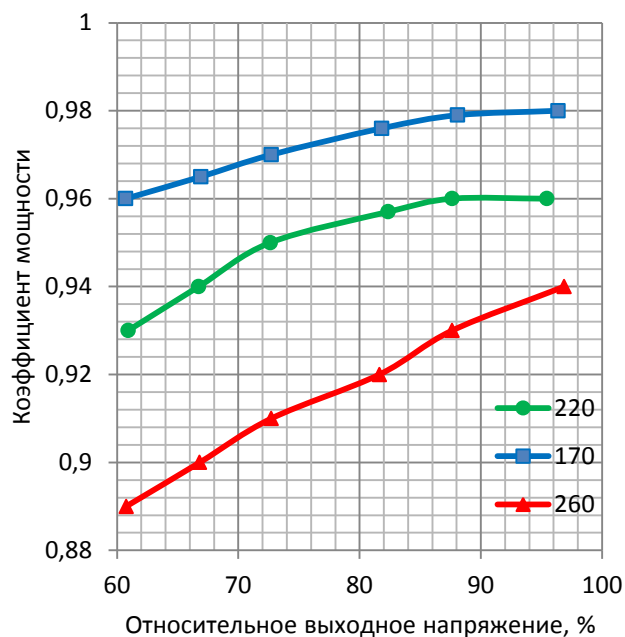
Наименование	Описание
Среднее время наработки на отказ (MTBF) при темп. корпуса +40°C	150000 ч

## Массогабаритные параметры

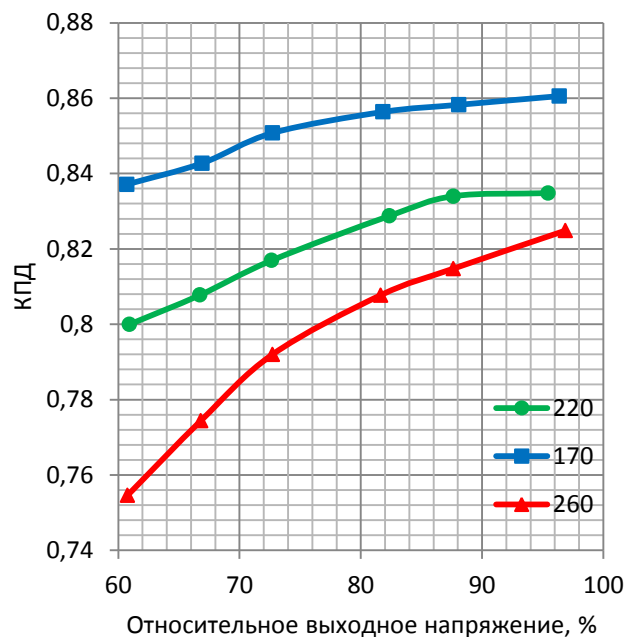
Наименование	Описание
Размеры (В*Ш*Д)	28x41x147 мм
Вес	0,21 кг

## Рабочие характеристики

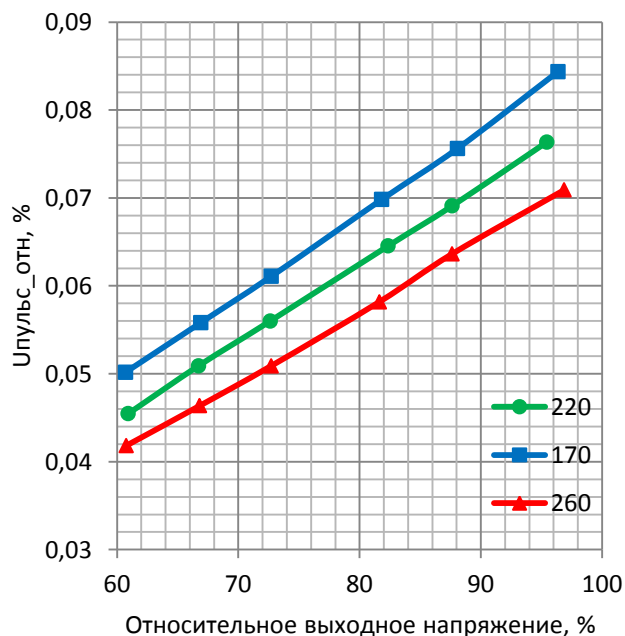
Зависимость коэффициента мощности от выходного напряжения



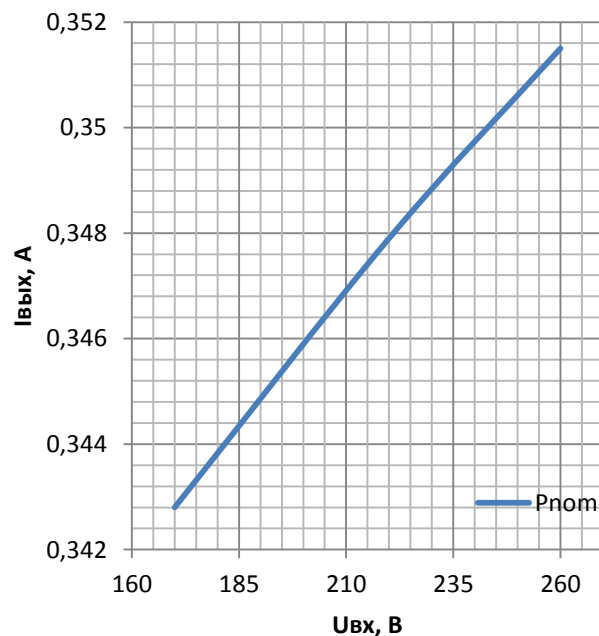
Зависимость коэффициента полезного действия от выходного напряжения



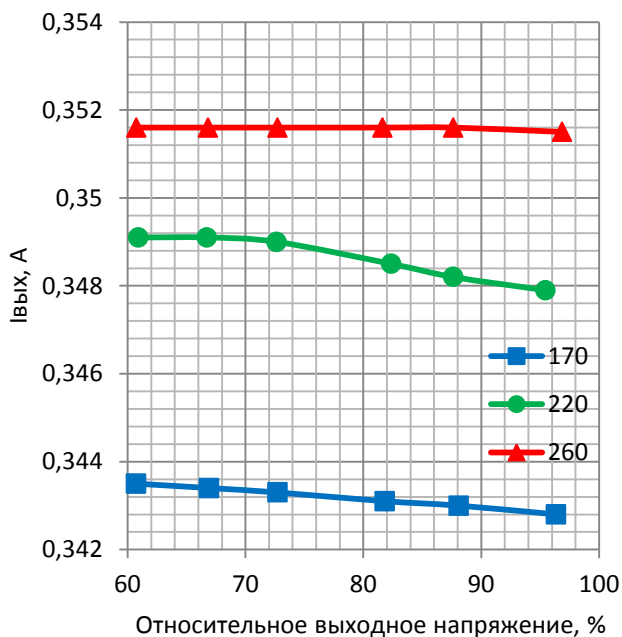
Зависимость пульсаций выходного напряжения от величины выходного напряжения



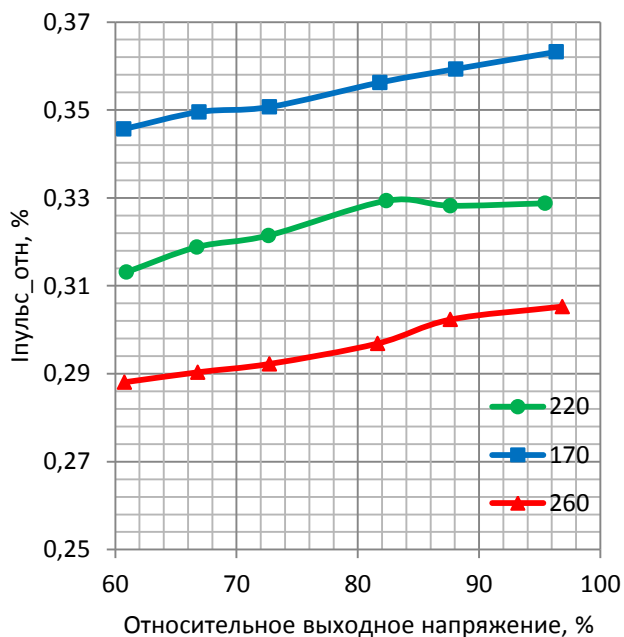
Зависимость величины выходного тока от входного напряжения



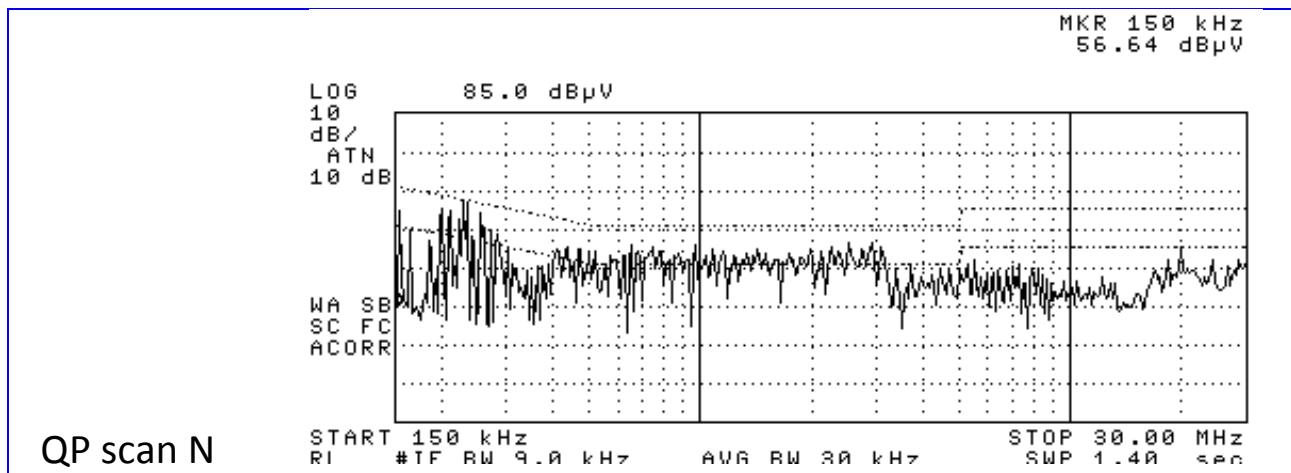
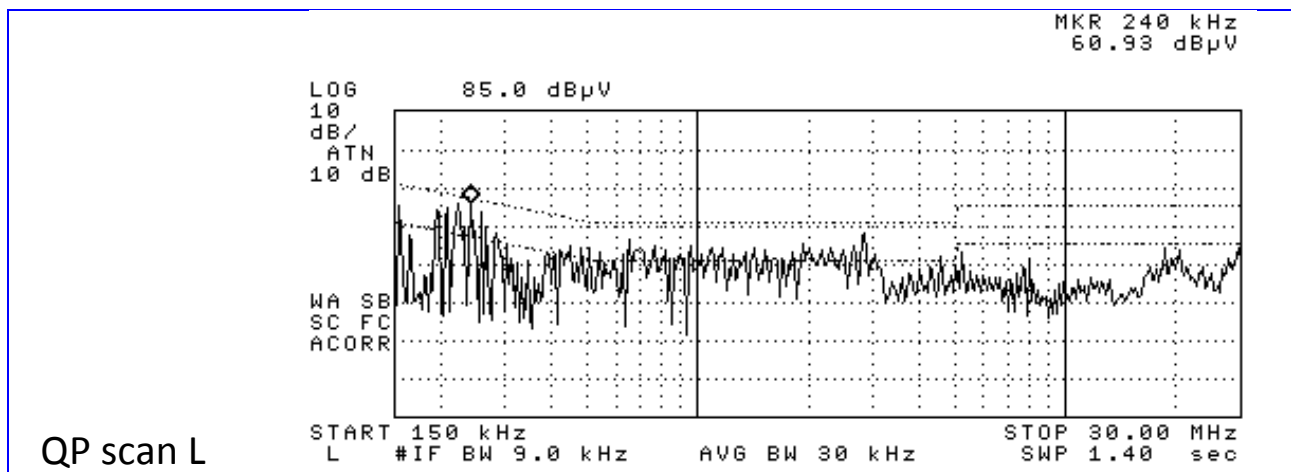
**Изменение величины выходного тока в зависимости от выходного напряжения**



**Зависимость относительной пульсации выходного тока от выходного напряжения (тип светодиодов: PG1A-1DWE)**



## Уровень кондуктивных радиопомех



## Управление выходным током

Источник питания имеет регулировку выходного тока от 0 до 100 %. **Не допускается соединение выводов «-Рег» и «-Выход»!** Регулировка выходного тока осуществляется при подключении к выводам «+Рег» и «-Рег» постоянного напряжения от 0 до 10 В, или ШИМ сигнала с амплитудой напряжения 10 В частотой 500 Гц – 3 кГц, или переменного резистора 100 кОм.

Зависимость величины выходного тока от напряжения регулировки:

Напряжение регулировки 0...10 В	0	1 В	2 В	3 В	4 В	5 В	6 В	7 В	8 В	9 В	10 В	Без подключения
Выходной ток	0	10 %	20 %	30 %	40 %	50 %	60 %	70 %	80 %	90 %	100 %	100 %

Зависимость величины выходного тока от коэффициента заполнения ШИМ сигнала:

Коэффициент заполнения ШИМ сигнала	0	10 %	20 %	30 %	40 %	50 %	60 %	70 %	80 %	90 %	100 %	Без подключения
Выходной ток	0	10 %	20 %	30 %	40 %	50 %	60 %	70 %	80 %	90 %	100 %	100 %

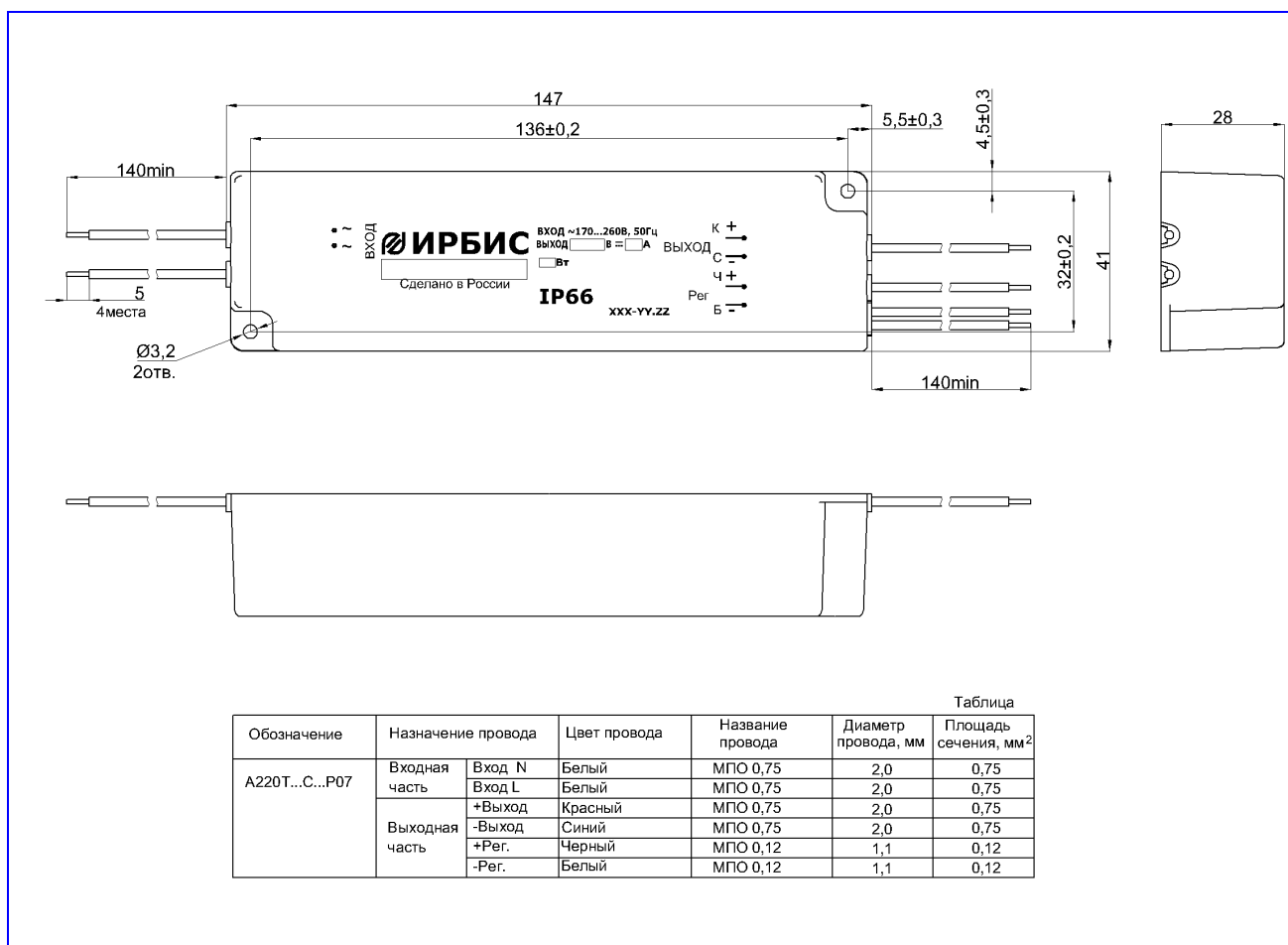
**Внутреннее выходное сопротивление регулятора по протоколу 0 - 10 В и регулятора с помощью ШИМ сигнала должно быть не более 3 кОм.**

Зависимость величины выходного тока от величины сопротивления переменного управляющего резистора:

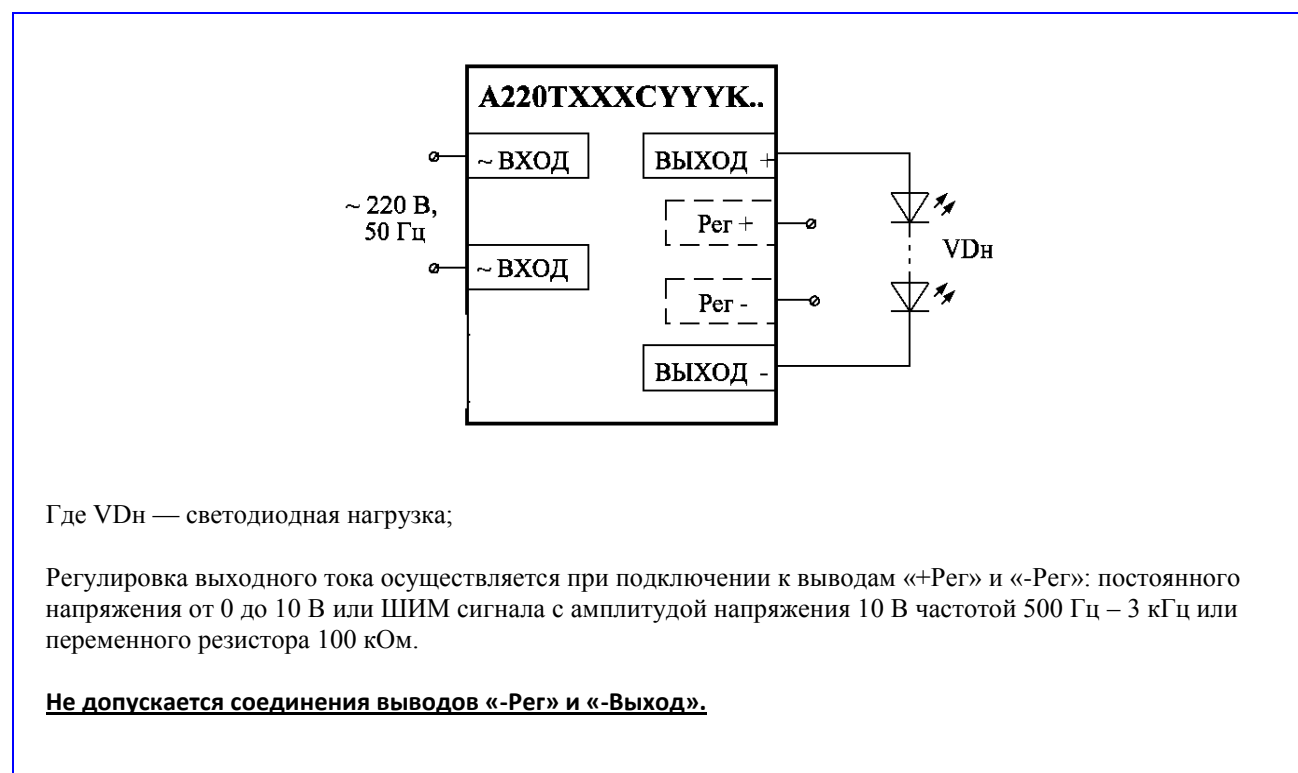
Величина сопротивления	0	10 кОм	20 кОм	30 кОм	40 кОм	50 кОм	60 кОм	70 кОм	80 кОм	90 кОм	100 кОм	Без подключения
Выходной ток	0	10 %	20 %	30 %	40 %	50 %	60 %	70 %	80 %	90 %	100 %	100 %

Для любого типа управления следует учитывать, что величина выходного тока изменяется линейно и пропорционально управляющему воздействию. Максимально возможный выходной ток соответствует 100% номинального тока, а минимально возможный выходной ток находится на уровне 4,5-3% номинального. Если сигнал управления будет соответствовать выходному току, меньшему, чем 4,5-3% номинального, произойдет полное выключение, т.е. выходной ток окажется равным нулю. Т.о. критические величины управляющих воздействий: 450-300 мВ — при регулировании уровнем напряжения; 4,5-3% коэффициента заполнения — при регулировании с помощью ШИМ сигнала; 450-300 Ом — при регулировании с помощью резистора.

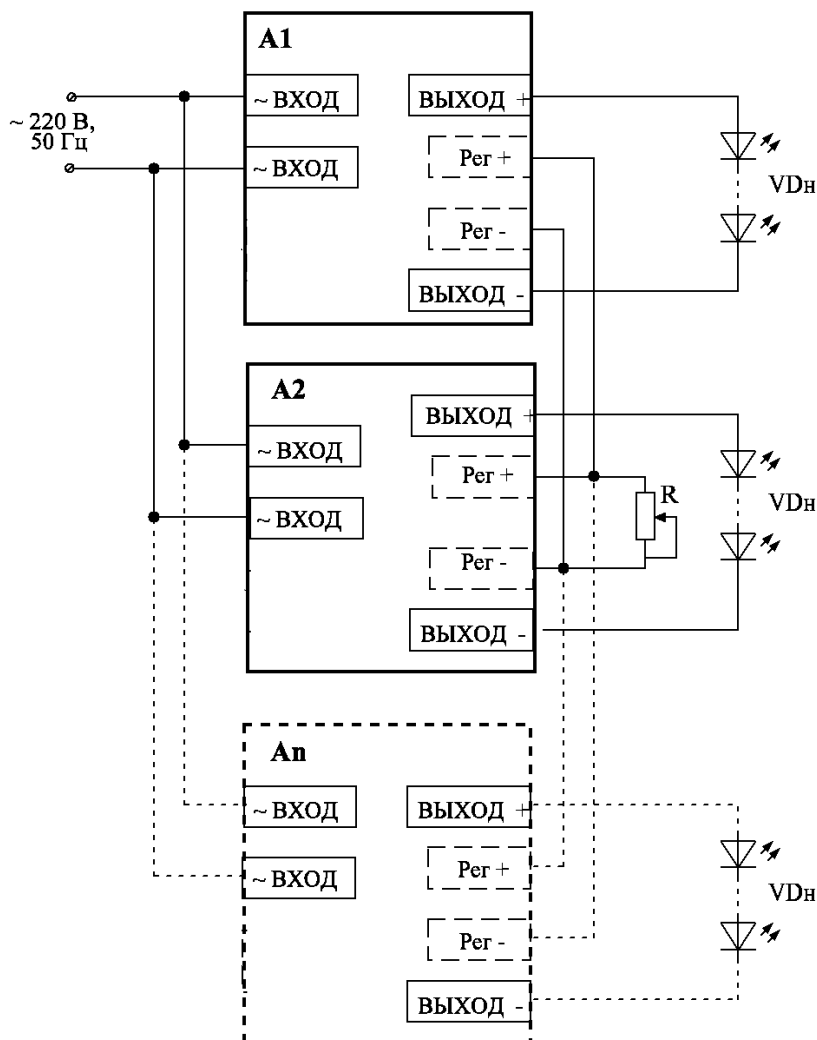
## Габаритный чертёж



## Схема подключения



## Схема подключения нескольких источников при управлении одним регулятором



Где  $VD_n$  — светодиодная нагрузка;

Регулировка выходного тока осуществляется при подключении к выводам «+Reg» и «-Reg»: постоянного напряжения от 0 до 10 В или ШИМ сигнала с амплитудой напряжения 10 В частотой 500 Гц – 3 кГц или переменного резистора 100 кОм.

Величина сопротивления регулирующего резистора выбирается по формуле:

$$R_n = \frac{100 \text{ кОм}}{n}, \text{ где } n \text{ — количество регулируемых источников.}$$

Внутреннее выходное сопротивление регуляторов по протоколу 0..10 В и ШИМ сигнала должно соответствовать формуле:

$$R_{ввн} \leq \frac{3 \text{ кОм}}{n}, \text{ где } n \text{ — количество регулируемых источников.}$$

**Не допускается соединения выводов «-Reg» и «-Выход».**



## Информация для заказа

Предприятие-изготовитель готово рассмотреть возможность изготовления источника питания для светодиодов электрические параметры, климатическое исполнение и конструктивное исполнение которого могут быть изменены в соответствии с требованиями заказчика.



Пример обозначения источника при заказе или в конструкторской документации:

Источник постоянного тока стабилизирующий, с входным переменным напряжением ~ 220 В, выходным током 350 мА, максимальным выходным напряжением 110 В, с низкими пульсациями выходного тока, с регулировкой выходного тока, конструктивное исполнение 07:

A220T035C110M07 ТУ 6390-121-40039437-11

ЗАО "ММП-Ирбис"

Адрес:

111024, г. Москва, Андроновское шоссе, д. 26

Почтовый адрес:

109202, г. Москва, а/я 55

Электронная почта:

[9871016@mmp-irbis.ru](mailto:9871016@mmp-irbis.ru)

[main@mmp-irbis.ru](mailto:main@mmp-irbis.ru)