

Источник питания для светодиодов

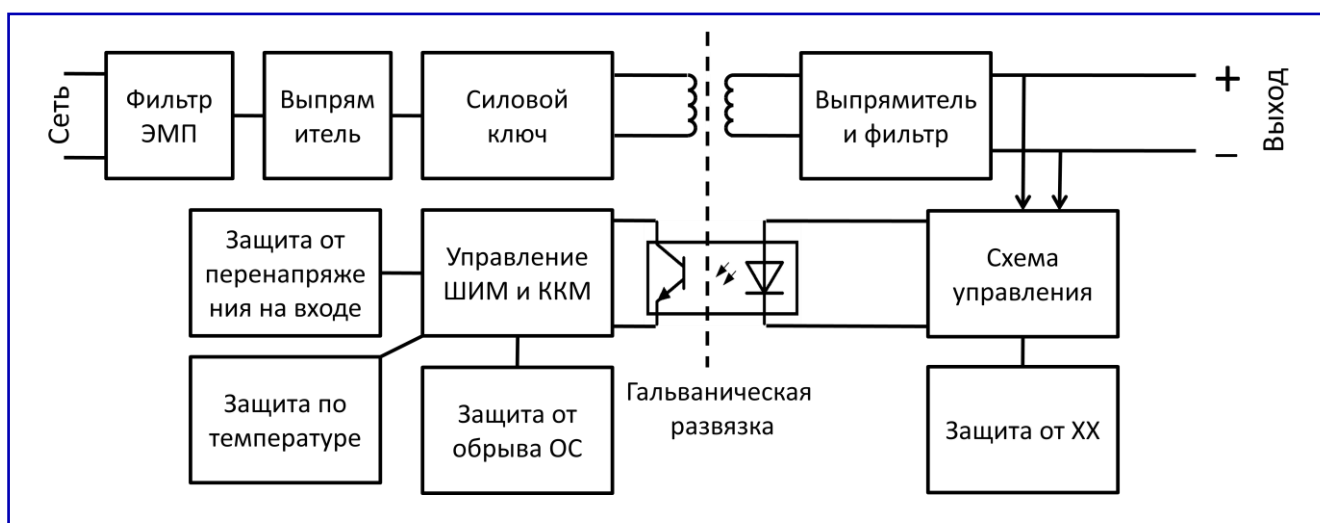
A220T070C210K14 предназначен для питания светодиодной нагрузки мощностью до 147 Вт стабилизированным током. Источник питания обеспечивает низкий уровень пульсации выходного напряжения и может быть использован в осветительных установках для промышленного, уличного и внутреннего освещения. Выполнен в алюминиевом корпусе и залит теплопроводным компаундом, предполагает охлаждение за счёт естественной конвекции. Допускает внешние воздействия по классу IP66. Соответствует требованиям ТУ 6390-121-40039437-11.



Основные свойства:

- Работа в диапазоне входного напряжения 170 – 280 В переменного тока;
- Защита от короткого замыкания, холостого хода, превышения входного напряжения и перегрева;
- Гальваническая развязка;
- Недорогое и высоконадёжное решение;
- Гарантия 2 года.

Структурная схема



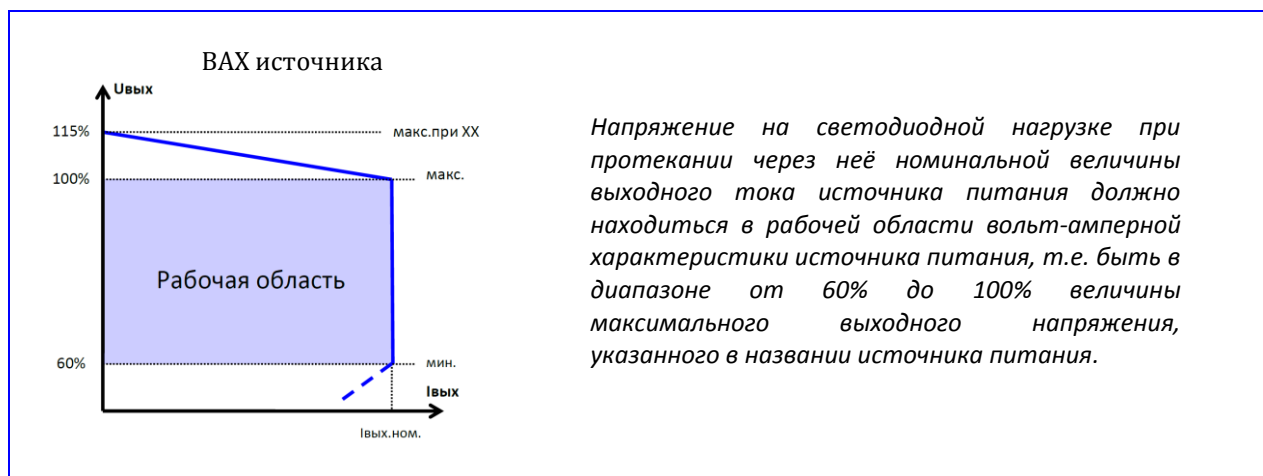
Эксплуатационные характеристики

Выходные параметры

Здесь и далее, за исключением оговоренных случаев, значения параметров определены при номинальном входном напряжении источника, номинальной нагрузке и температуре окружающей среды, равной +25°C.

Параметр	Вел.	Разм.
Максимальное выходное напряжение в режиме холостого хода	$\leq 241,5$	В
Максимальное выходное напряжение	210	В
Минимальное выходное напряжение	126	В
Номинальный выходной ток	700	мА
Номинальная выходная мощность	147	Вт
Амплитуда пульсации выходного напряжения от пика до пика ¹	$\leq 10,5$	В
Пульсация выходного напряжения относительно 210 В	≤ 5	%
Пульсации выходного тока относительно 700 мА (СД: PG1A-1DWE)	$\leq 16,5$	%
Нестабильность выходного тока при изменении:		
входного напряжения от $U_{ВХ.НОМ}$ до $U_{ВХ.МАКС}$ менее	+1	%
входного напряжения от от $U_{ВХ.НОМ}$ до $U_{ВХ.МИН}$ менее	-3	%
напряжения на нагрузке от $U_{ВЫХ.МИН}$ до $U_{ВЫХ.МАКС}$ менее	± 1	%
Время включения	≤ 1	с

1 — при температуре ниже 0 °С допускается повышение пульсации выходного напряжения, исчезающее с включением источника питания в работу и его последующим прогревом.



Входные параметры

Параметр	Вел.	Разм.
Минимальное входное напряжение переменного тока	170	В
Номинальное входное напряжение переменного тока	220	В
Максимальное входное напряжение переменного тока	280	В
Частота питающей сети	50 ± 5	Гц
Коэффициент мощности (PF)	$\geq 0,97$	
КПД	≥ 88	%
Потребляемый ток	≤ 760	мА
Пусковой ток относительно потребляемого тока	≤ 110	%
Ток утечки	≤ 330	мкА

Комплекс защит

Тип	Описание
Защита от короткого замыкания на выходе ²	есть; самовосст.
Защита от холостого хода на выходе	есть; самовосст.
Защита от превышения входного напряжения ³	есть; самовосст.
Тепловая защита ⁴	есть; самовосст.

2 — источник самостоятельно восстанавливает работоспособность после устранения причины срабатывания защиты.

3 — функционирование прекращается при возникновении на входе источника питания переменного напряжения в диапазоне от 300 до 380 В (обрыв нулевого проводника питающей сети, перекося фаз), функционирование восстанавливается при снижении входного напряжения до допустимой величины.

4 — тепловая защита срабатывает при температуре 86-90°C на корпусе, далее начинает стабилизироваться температура корпуса за счёт плавного снижения величины выходного тока.

Условия эксплуатации

Параметр	Вел.	Разм.
Минимальная рабочая температура	- 40	°С
Максимальная рабочая температура	+ 50	°С
Минимальная температура хранения	- 40	°С
Максимальная температура хранения	+ 85	°С
Допустимый уровень влажности (при $t_{\text{окр.среды}} = 25^{\circ}\text{C}$)	100	%

Стандарты электробезопасности и ЭМС

Наименование	Описание
ГОСТ Р 51317.4.5-99	соответствует
ГОСТ Р 51318.15-99	соответствует
ГОСТ Р 51317.3.2-2008	соответствует
ГОСТ Р 51317.3.3-2008	соответствует
Электрическая прочность изоляции «вход-выход», действующее значение испытательного напряжения частотой 50 Гц	1500 В

Параметры надёжности

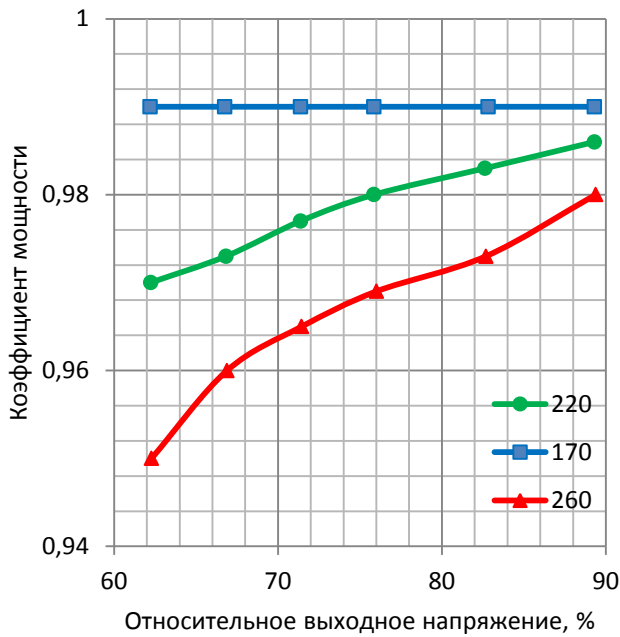
Наименование	Описание
Среднее время наработки на отказ (MTBF) при темп. корпуса +40°C	150000 ч

Массогабаритные параметры

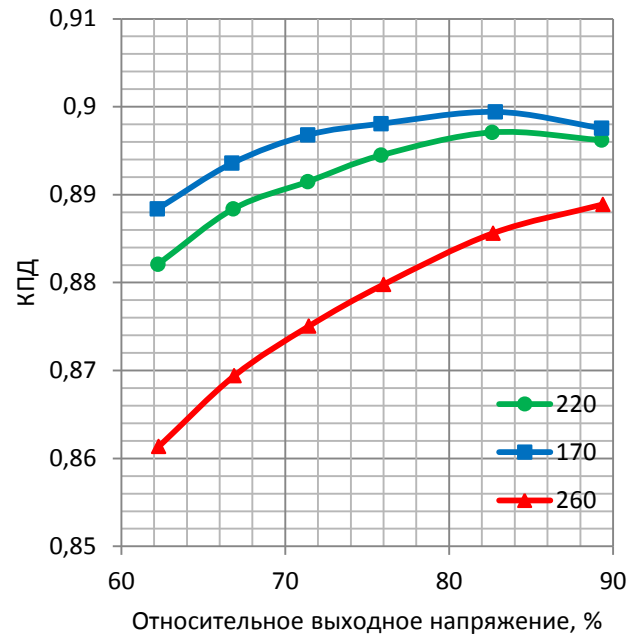
Наименование	Описание
Размеры (В*Ш*Д)	46x71x194мм
Вес	1,0 кг

Рабочие характеристики

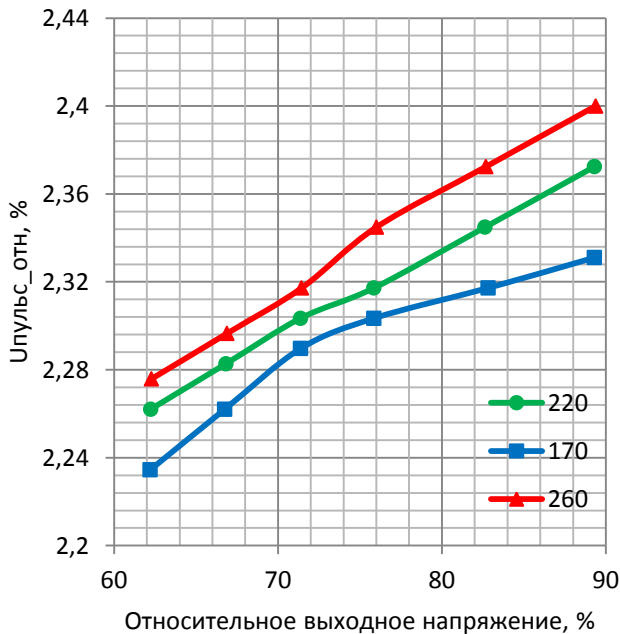
Зависимость коэффициента мощности от выходного напряжения



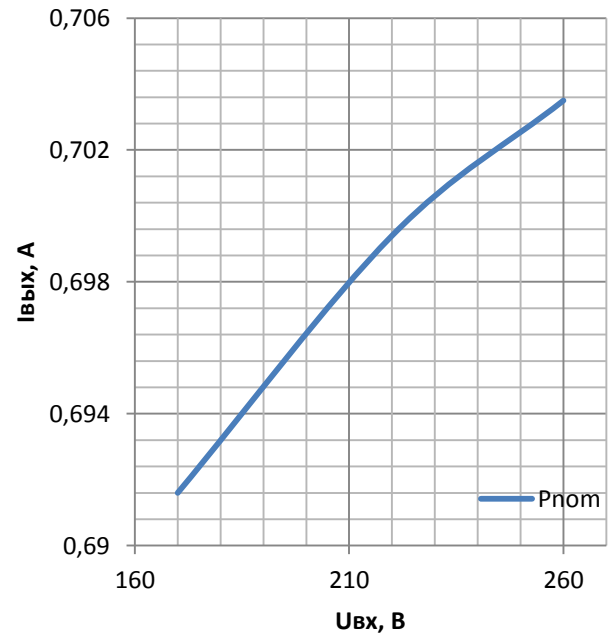
Зависимость коэффициента полезного действия от выходного напряжения



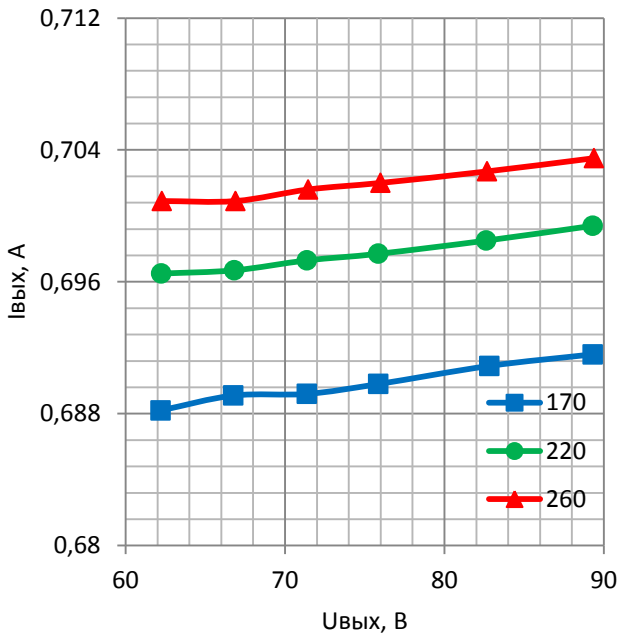
Зависимость пульсаций выходного напряжения от величины выходного напряжения



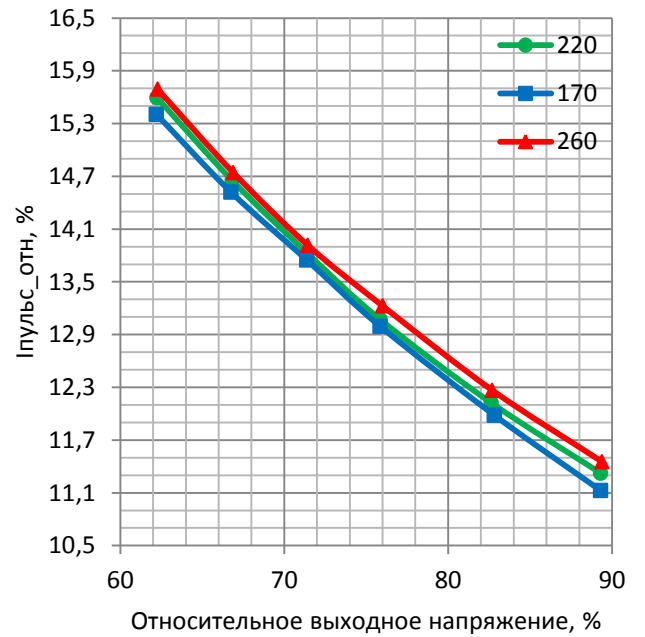
Зависимость величины выходного тока от входного напряжения



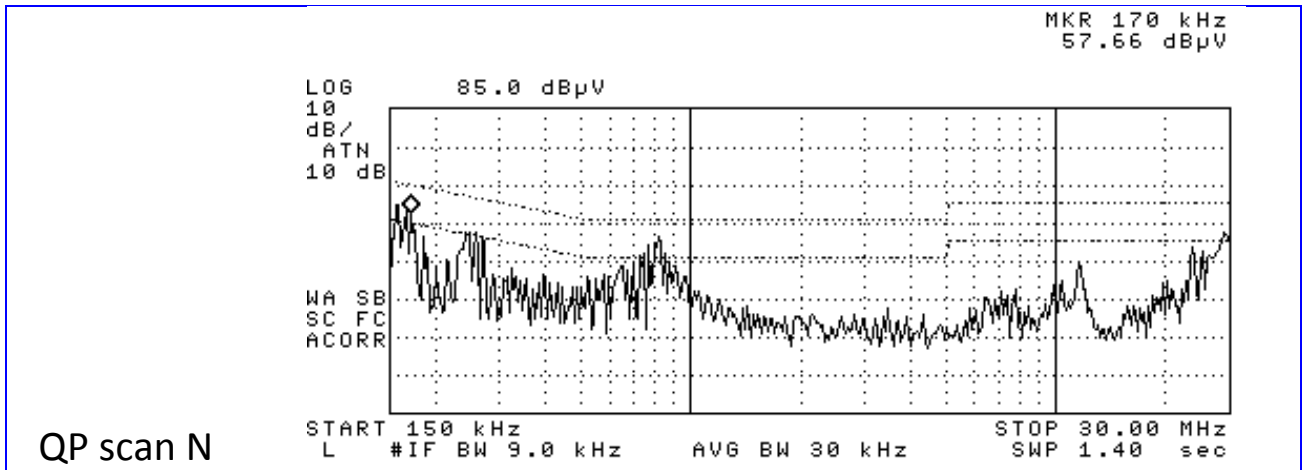
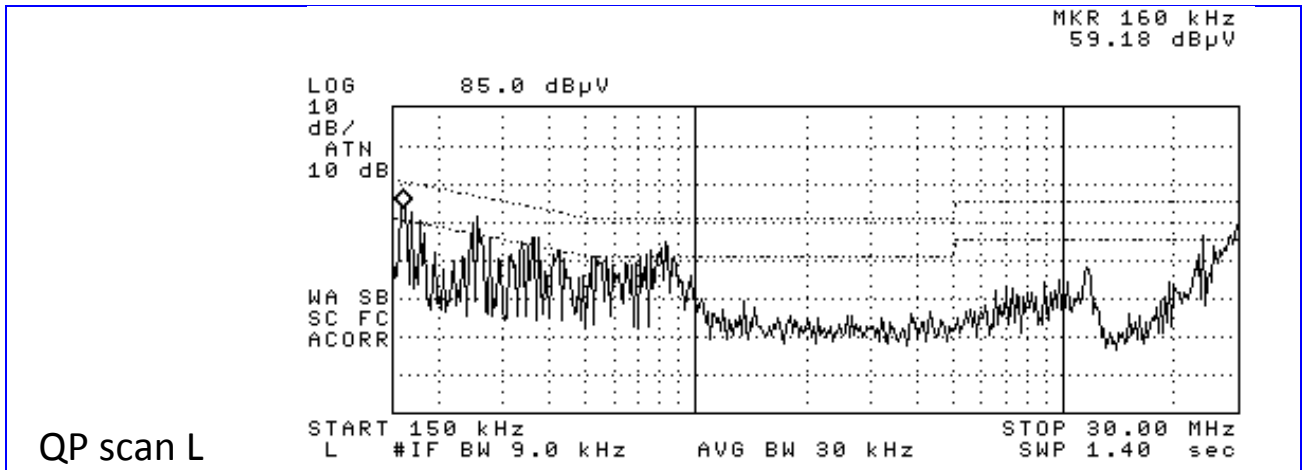
Изменение величины выходного тока в зависимости от выходного напряжения



Зависимость относительной пульсации выходного тока от выходного напряжения (тип светодиодов: PG1A-1DWE)



Уровень кондуктивных радиопомех



Габаритный чертёж

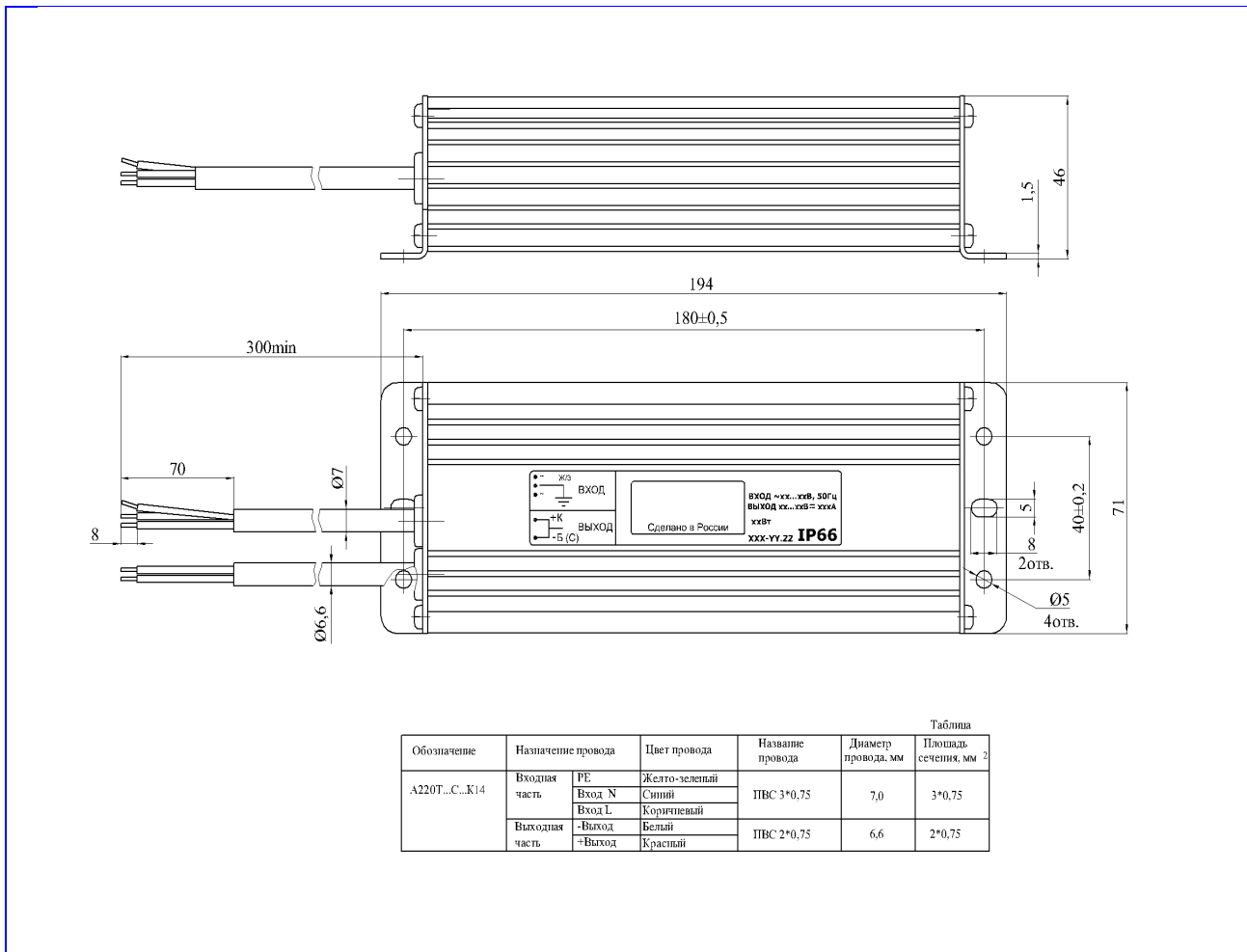
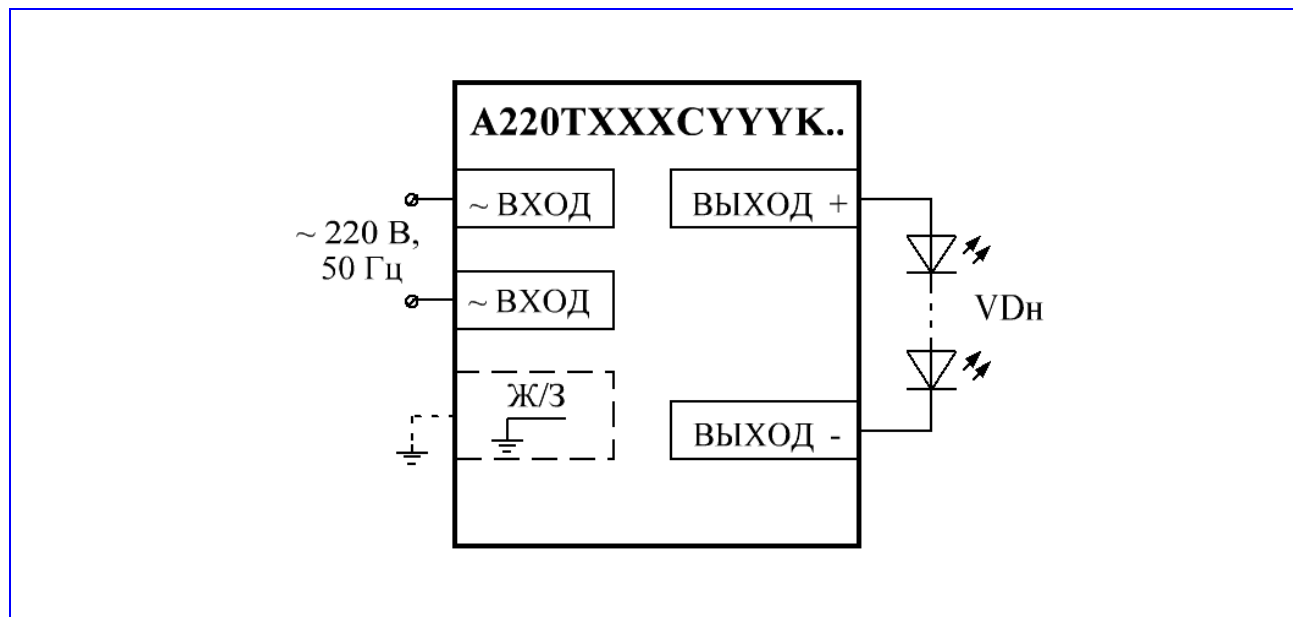


Схема подключения



Информация для заказа

Предприятие-изготовитель готово рассмотреть возможность изготовления источника питания для светодиодов электрические параметры, климатическое исполнение и конструктивное исполнение которого могут быть изменены в соответствии с требованиями заказчика.



Пример обозначения источника при заказе или в конструкторской документации:

Источник постоянного тока стабилизирующий, с входным переменным напряжением ~ 220 В, выходным током 700 мА, максимальным выходным напряжением 210 В, с корректором мощности, конструктивное исполнение 14:

A220T070C210K14 ТУ 6390-121-40039437-11

ЗАО "ММП-Ирбис"

Адрес:

111024, г. Москва, Андроновское шоссе, д. 26

Почтовый адрес:

109202, г. Москва, а/я 55

Электронная почта:

9871016@mmp-irbis.ru

main@mmp-irbis.ru