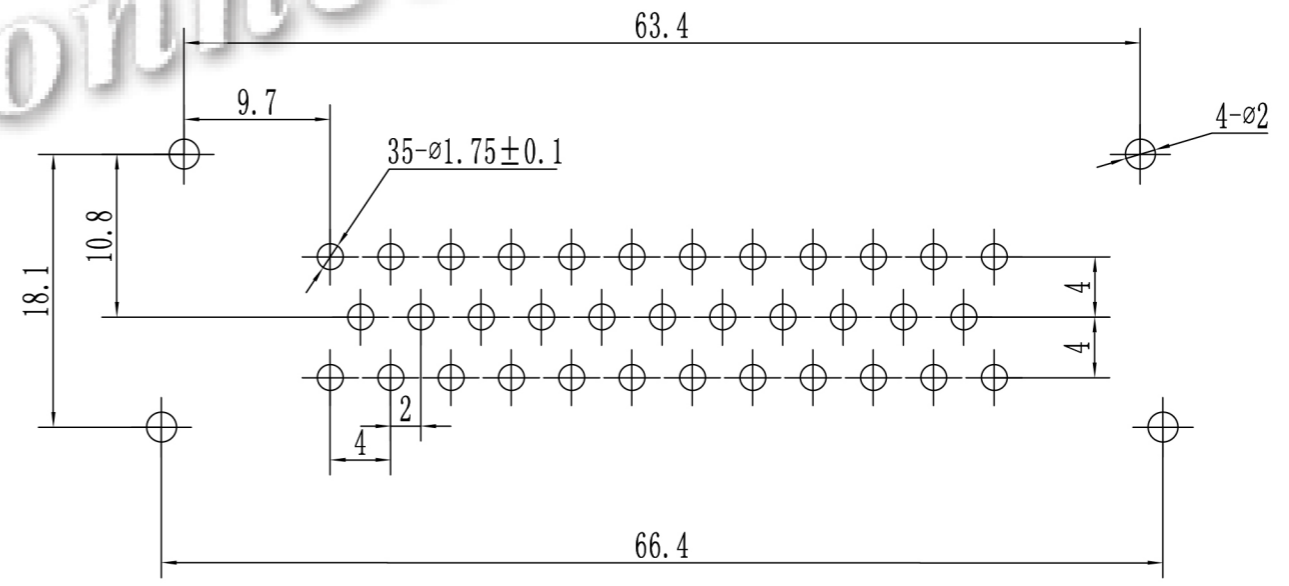
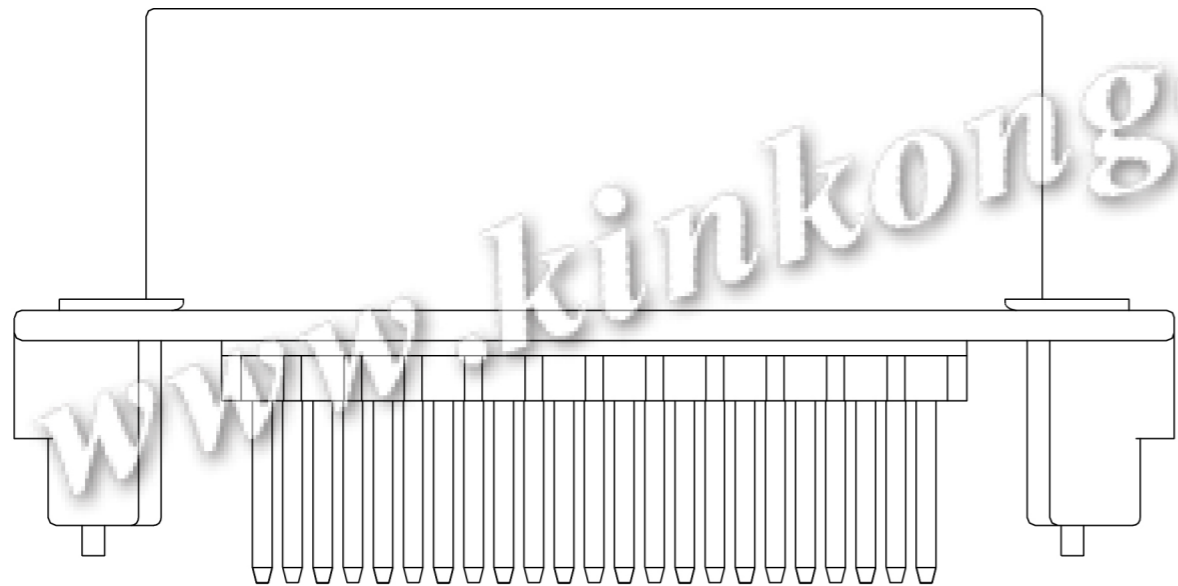
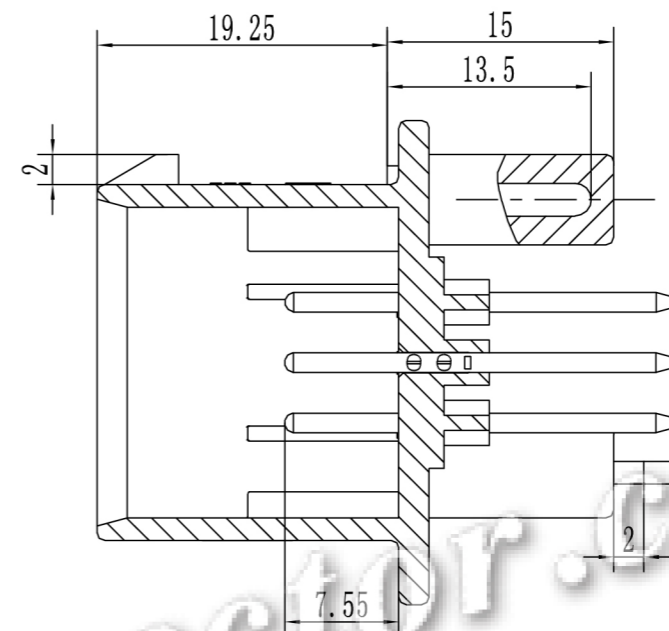
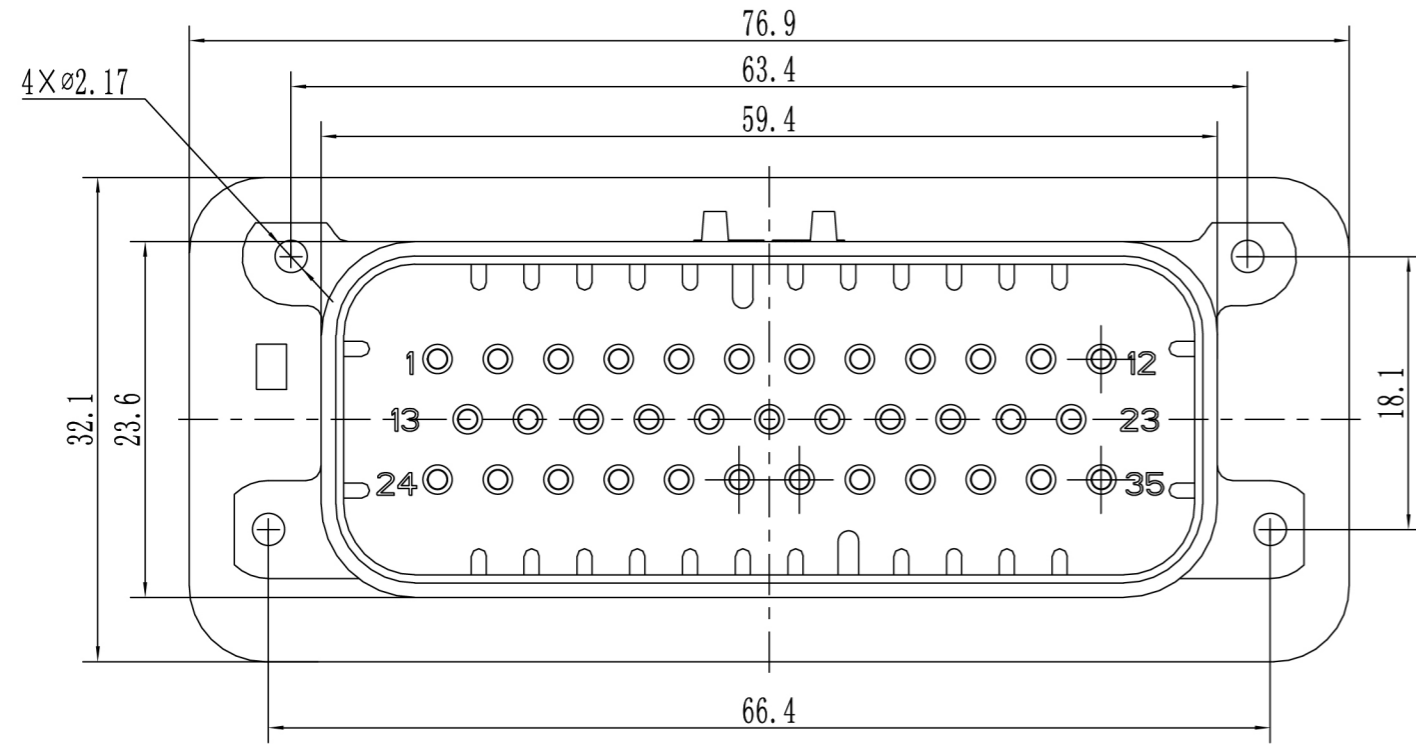


CKK7353NS-1.5-11B

标记 MARK	ECN	修改内容 REVISIONS	签名 DWN.	日期 DATE



NOTES

- The sharp Angle is blunt.
- No tolerance shall conform to the requirements of GB/T14486-2008-MT6.
- On the machining surface of parts, there should be no scratches, scrapes and other damage parts surface defects.

技术要求

- 锐角倒钝。
- 未注公差应符合 GB/14486-2008-MT6。
- 零件加工表面上, 不应有划痕、擦伤等损伤零件表面的缺陷。

未注尺寸公差表 NO. TOLERANCES GB/14486-2008-MT6			
尺寸范围 DIM. RANGE	尺寸公差 DIM. TOLERANCES	尺寸范围 DIM. RANGE	尺寸公差 DIM. TOLERANCES
0~3	±0.23	>14~18	±0.36
>3~6	±0.26	>18~24	±0.40
>6~10	±0.29	>24~30	±0.45
>10~14	±0.33	>30~40	±0.50

镀涂 SURFACE TREATMENT	镀锡 Tining	乐清市千工电器有限公司 YUEQING KINKONG ELECTRIC CO., LTD.				
产品材料 MATERIAL	PBT	设计 DARAWN BY		审核 CONFIRMED BY		
产品名称 NAME	连接器 CONNECTOR	批准 APPROVED BY				
颜色 COLOR	黑色					
产品型号 TYPE	CKK7353NS-1.5-11B	版次 REV.	第一视角 1st-PERSON VIEW	比例 FREE	单位 UNIT	
客户型号 ARTICLE NO.		1.0		1:1	页数 PAGE	
重量 WEIGHT				mm	1/1	