
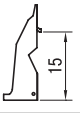

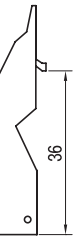
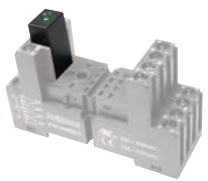
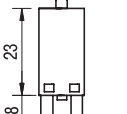
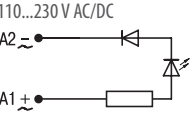
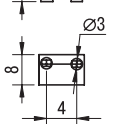
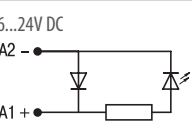
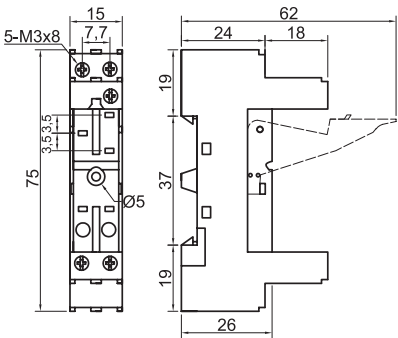
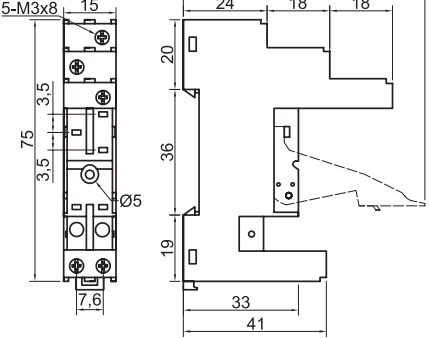
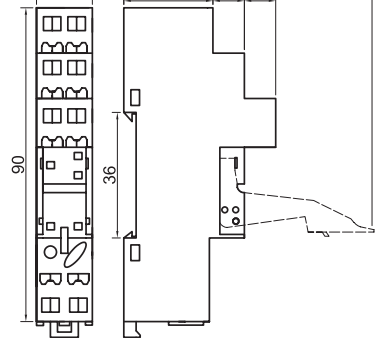


### Дополнительные элементы к колодкам KIPPRIBOR PYF

Дополнительный элемент	Модификация	Фото	Габаритные размеры	Модели совместимых колодок KIPPRIBOR	Высота устанавливаемого реле	Схема подключения
<b>Зажим пластмассовый удерживающий.</b> Применяется для фиксации реле и защиты от выпадения в условиях вибрации	BS-2/15P			PYF-012 PYF-022 PYF-112 PYF-122	15 мм	—
	BS-2/25P			PYF-012 PYF-022 PYF-112 PYF-122	25 мм	
	BS-4/36P			PYF-044 PYF-144	36 мм	
<b>Модуль LED-индикации и защиты.</b> Предназначен для индикации работы реле и защиты выходов приборов от токов самоиндукции реле	LM-EN230VAC			кроме колодок серий PYF-029 PYF-039	—	110...230 V AC/DC 
	LM-CF24VDC					6...24V DC 

### Габаритные размеры колодок KIPPRIBOR PYF

PYF-012BE/2	PYF-012BE/3	PYF-112BE/3
		
PYF-022BE/2	PYF-022BE/3	PYF-122BE/3
