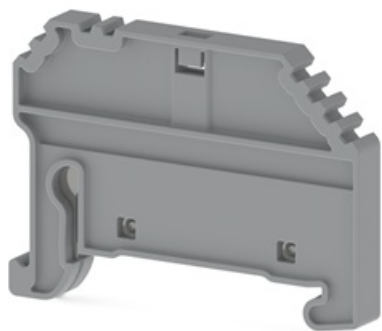


Klemsan®

495229 KD 8

KD 8



Общая информация про продукт	Изоляционный материал	PA
	Класс воспламеняемости асс. до UL 94	V2
	количество	50
	Рабочая температура Мин.-Макс.	-55 / 120 °C
Размеры	Ширина	5 mm
	Длина	47,3
	Высота	35,4 / 42,9 mm

LAPEM - Sertifikası - LAPEM - Retie сертификат

Order Info

■	495229	KD 8
■	495220	KD 8

© 2020 Klemsan A.Ş.
www.klemsan.com