

Тел.: (83632) 7-11-49; 7-53-51; 7-73-70
Факс: (83632) 7-56-68, 7-12-39

mail@zavod-kopir.ru
www.zavod-kopir.ru



e-mail:
web-site

Россия, 425350, Республика Марий Эл,
г. Козьмодемьянск, ул. Гагарина, 10



СОЕДИНИТЕЛИ ТИПОВ

РСГАТВ, РСГБАТВ,

РСГТВ, РСГБТВ,

РСАТВ, РСБАТВ,

РСТВ, РСБТВ

Соединители РСГАТВ, РСГБАТВ, РСГТВ, РСГБТВ, РСАТВ, РСБАТВ, РСТВ, РСБТВ предназначены для работы в электрических цепях постоянного, переменного (частотой до 3 МГц) и импульсного токов.

Соединители РС состоят из герметичной или негерметичной приборной вилки и негерметичной приборной или кабельной розетки.

Сочленение вилок РСГАТВ, РСГТВ, РСАТВ, РСТВ с розетками РСАТВ, РСТВ- резьбовое.

Сочленение вилок РСГБАТВ, РСГБТВ, РСБАТВ, РСБТВ с розетками РСБАТВ, РСБТВ-врубное. Фиксация сочлененного положения врубных соединителей обеспечивается устройствами потребителя.

Поляризация корпусов соединителей - одношпоночная.

Соединители РС изготавливаются без кожуха или с кожухом (металлическим или пластмассовым).

Условный размер корпусов, схемы расположения контактов \varnothing 1мм и их количество приведены в табл.1.

Покрытие контактов в соединителях: РСГАТВ, РСГБАТВ, РСБАТВ, РСАТВ - золото, РСГТВ, РСГБТВ, РСБТВ, РСТВ- серебро.

Соединители изготавливаются для внутреннего монтажа, во всеклиматическом исполнении, в соответствии с техническими условиями АВ0.364.047 ТУ (приемка "5").

Соединители с категорией качества "ОС" изготавливаются в соответствии со специальным дополнением БРО.364.045 ТУ к общим техническим условиям ОСТ В 11 0121-91 (приемка "9").

Соединителям присвоены условные обозначения, которые состоят из следующих классификационных признаков:

РС	Г	4	Б	А	ТВ
Тип соединителя					
Г - для герметичной вилки					
Количество контактов					
Вид соединения вилки с розеткой					
Б-врубное, без буквы-резьбовое					
Покрытие контактов: А-золото, без буквы-серебро					
Всеклиматическое исполнение					

Обозначение соединителей при заказе и в конструкторской документации другой продукции состоит из слова "Вилка" ("Розетка"), условного обозначения типоконструкции, обозначения ТУ.

При заказе розетки или вилки с кожухом добавляются слова "с кожухом"(с металлическим) или "с кожухом-2" (пластмассовым).

Примеры обозначения:

Вилка РСГ19ТВ АВ0.364.047 ТУ;

Розетка ОС РС32БАТВ с кожухом АВ0.364.047 ТУ, БРО.364.045 ТУ.

Технические характеристики

Сопротивление контактов не более, МОм	5
Сопротивление изоляции в нормальных климатических условиях, не менее, МОм	1000
Максимальная токовая нагрузка	см. табл.1
Максимальное рабочее напряжение (амплитудное значение), В	200
Скорость утечки воздуха при перепаде давления $9,806 \times 10^4$ Па (1кгс/см ²) для вилок РСГАТВ, РСГБАТВ, РСГТВ, РСГБТВ, не более, л/ч	0,01
Количество сочленений - расчленений	250
Минимальная наработка соединителей, часов	1000
Срок сохраняемости, лет	15
Соединители устойчивы к воздействию спецфакторов	

Условия эксплуатации

Механические факторы:

Синусоидальная вибрация:

Диапазон частот, Гц	1 - 5000
Ускорение, м/с ² (g)	147 (15)

Механический удар:

Одиночного действия:	
Ускорение, м/с ² (g)	5000 (500)
Множественного действия:	
Ускорение, м/с ² (g)	500 (50)

Климатические факторы:

Повышенная рабочая температура среды, °С	85
Пониженная рабочая температура среды, °С	минус 60
Атмосферное пониженное давление, Па (мм рт. ст.)	$1,3 \cdot 10^{-4}$ (10^{-6})

Минимальная наработка в зависимости от температуры соединителя

Минимальная наработка, ч
1000
3000
5000
7500
10000
15000
20000
25000
30000
40000
50000
60000
80000
100000
130000

Температура соединителя, °С
105
88
81
75
72
66
63
60
58
54
52
50
46
44
41

Примечание. Температура соединителя равна сумме рабочей температуры среды и температуры перегрева контактов.

Температура перегрева контактов в зависимости от токовой нагрузки

Токовая нагрузка на соединитель, в % от допустимой по ТУ
100
80
70
50
40
30
20

Температура перегрева контактов, °С
20
14
12
10
9
6
4

Тел.: (83632) 7-11-49; 7-53-51; 7-73-70
Факс: (83632) 7-56-68, 7-12-39

mail@zavod-kopir.ru
www.zavod-kopir.ru



e-mail:
web-site

Россия, 425350, Республика Марий Эл,
г. Козьмодемьянск, ул. Гагарина, 10

Таблица 1

Тел.: (83632) 7-11-49; 7-53-51; 7-73-70
Факс: (83632) 7-56-68, 7-12-39

mail@zavod-kopir.ru
www.zavod-kopir.ru



e-mail:
web-site

Россия, 425350, Республика Марий Эл,
г. Козьмодемьянск, ул. Гагарина, 10

Условный размер корпуса	Схема расположения контактов	Количество контактов	Токовая нагрузка, А		
			Рабочая на каждый контакт	Максимальная на одиночный контакт	Максимальная суммарная на соединитель
10		4	3,7	4	15
12		7	3,1	4	22
14		10	3	4	30
18		19	2,1	4	40
22		32	1,9	4	62
27		50	1,5	4	75

Вилка приборная РСТВ, РСАТВ, РСГТВ, РСГАТВ без кожуха

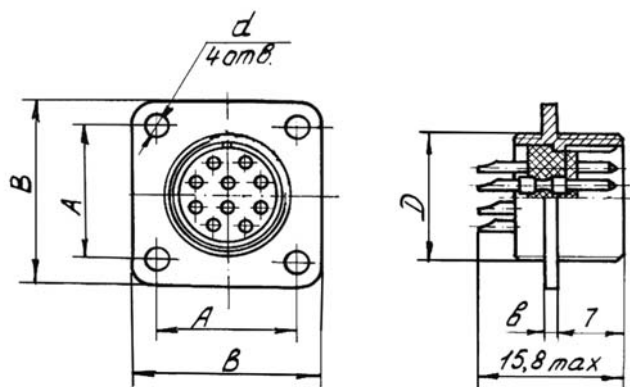


Таблица 2

Условный размер корпуса	мм				
	D	d	A	B	b
10	M10x0,75	2,2	11,8	16,5	1,4
12	M12x0,75	2,2	13,2	18	1,4
14	M14x0,75	2,2	15	20	1,4
18	M18x0,75	2,2	18	24	1,4
22	M22x0,75	2,7	21,5	28	1,8
27	M27x0,75	3,2	26	33	2

Вилка приборная РСТВ, РСАТВ, РСГТВ, РСГАТВ с кожухом

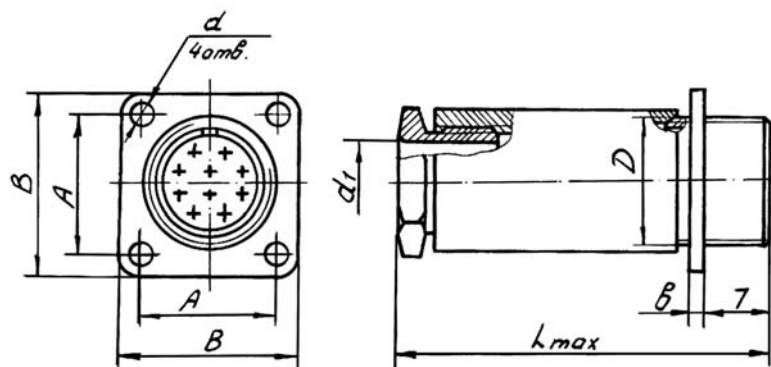


Таблица 3

Условный размер корпуса	мм						
	D	d	d ₁	A	B	b	L _{max}
10	M10x0,75	2,2	6	11,8	16,5	1,4	36
12	M12x0,75	2,2	8	13,2	18	1,4	38
14	M14x0,75	2,2	9	15	20	1,4	41
18	M18x0,75	2,2	11	18	24	1,4	43
22	M22x0,75	2,7	13	21,5	28	1,8	45
27	M27x0,75	3,2	16	26	33	2	48

Розетка кабельная РСТВ, РСАТВ

без кожуха

с кожухом

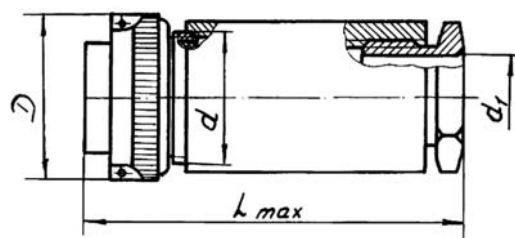
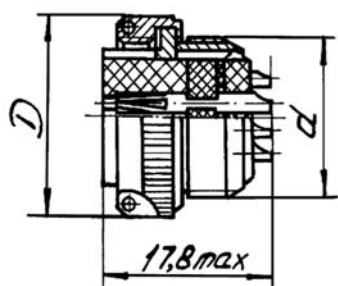


Таблица 4

Условный размер корпуса	мм			
	D	d	d ₁	L _{max}
10	14	M10x0,75	6	36
12	16	M12x0,75	8	38
14	18	M14x0,75	9	41
18	22,5	M18x0,75	11	43
22	26,5	M22x0,75	13	45
27	31,5	M27x0,75	16	48

Тел.: (83632) 7-11-49; 7-53-51; 7-73-70
Факс: (83632) 7-56-68, 7-12-39

mail@zavod-kopir.ru
www.zavod-kopir.ru



e-mail:
web-site

Россия, 425350, Республика Марий Эл,
г. Козьмодемьянск, ул. Гагарина, 10

Вилка приборная РСБТВ, РСБАТВ, РСГБТВ, РСГБАТВ без кожуха

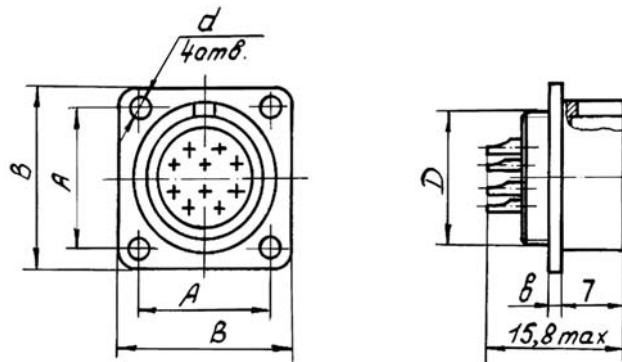


Таблица 5

Условный размер корпуса	мм				
	D	d	A	B	b
10	M10x0,75	2,2	11,8	16,5	1,4
12	M12x0,75	2,2	13,2	18	1,4
14	M14x0,75	2,2	15	20	1,4
18	M18x0,75	2,2	18	24	1,4
22	M22x0,75	2,7	21,5	28	1,8
27	M27x0,75	3,2	26	33	2



Вилка приборная РСБТВ, РСБАТВ, РСГБТВ, РСГБАТВ с кожухом

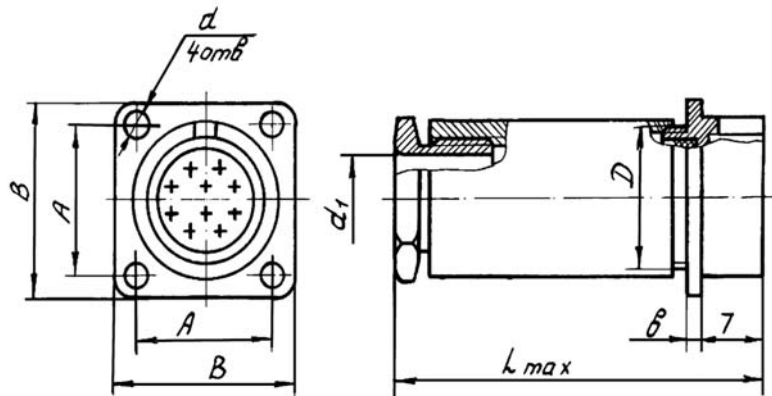


Таблица 6

Условный размер корпуса	мм						
	D	d	d ₁	A	B	b	L _{max}
10	M10x0,75	2,2	6	11,8	16,5	1,4	36
12	M12x0,75	2,2	8	13,2	18	1,4	38
14	M14x0,75	2,2	9	15	20	1,4	41
18	M18x0,75	2,2	11	18	24	1,4	43
22	M22x0,75	2,7	13	21,5	28	1,8	45
27	M27x0,75	3,2	16	26	33	2	48

Тел.: (83632) 7-11-49; 7-53-51; 7-73-70
Факс: (83632) 7-56-68, 7-12-39

mail@zavod-kopir.ru
www.zavod-kopir.ru

e-mail:
web-site

Россия, 425350, Республика Марий Эл,
г. Козьмодемьянск, ул. Гагарина, 10

Розетка приборная РСБТВ, РСБАТВ без кожуха

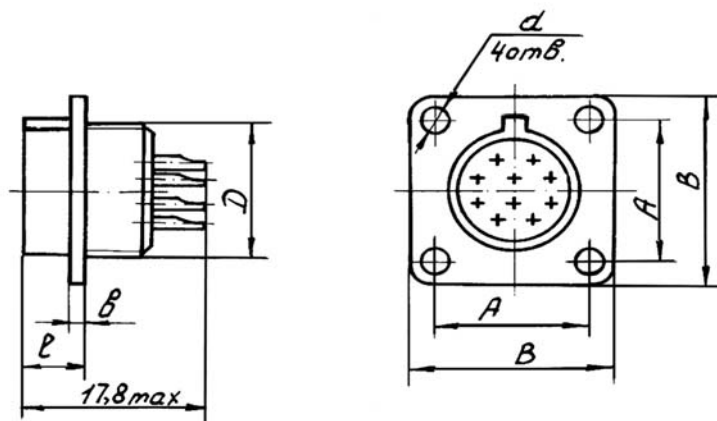


Таблица 7

Условный размер корпуса	мм					
	D	d	A	B	b	l
10	M10x0,75	2,2	11,8	16,5	1,4	5,9
12	M12x0,75	2,2	13,2	18	1,4	5,9
14	M14x0,75	2,2	15	20	1,4	5,9
18	M18x0,75	2,2	18	24	1,4	5,9
22	M22x0,75	2,7	21,5	28	1,8	6,3
27	M27x0,75	3,2	26	33	2	6,5

Розетка приборная РСБТВ, РСБАТВ с кожухом

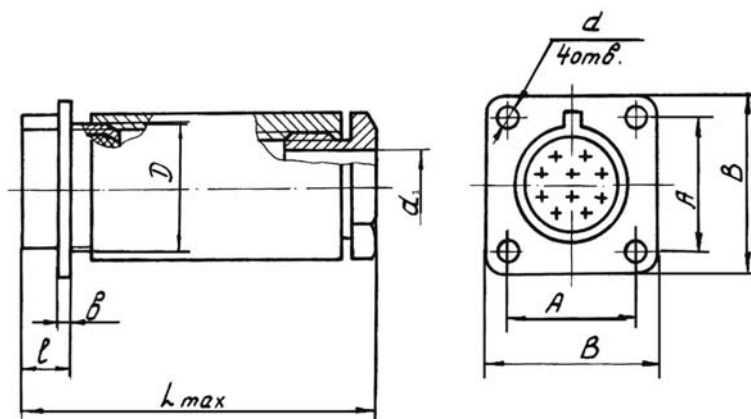


Таблица 8

Условный размер корпуса	мм							
	D	d	d ₁	A	B	b	l	Lmax
10	M10x0,75	2,2	6	11,8	16,5	1,4	5,9	36
12	M12x0,75	2,2	8	13,2	18	1,4	5,9	38
14	M14x0,75	2,2	9	15	20	1,4	5,9	41
18	M18x0,75	2,2	11	18	24	1,4	5,9	43
22	M22x0,75	2,7	13	21,5	28	1,8	6,3	45
27	M27x0,75	3,2	16	26	33	2	6,5	48

Тел.: (83632) 7-11-49; 7-53-51; 7-73-70
Факс: (83632) 7-56-68, 7-12-39

mail@zavod-kopir.ru
www.zavod-kopir.ru



e-mail:
web-site

Россия, 425350, Республика Марий Эл,
г. Козьмодемьянск, ул. Гагарина, 10

Вилка приборная РСТВ, РСАТВ, РСГТВ, РСГАТВ, с кожухом -2

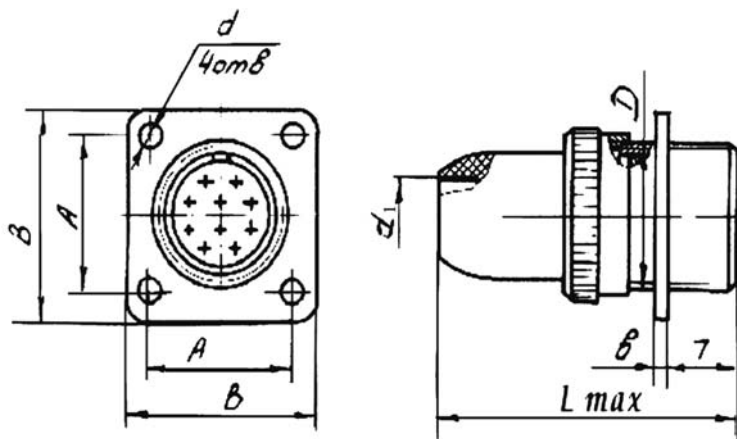


Таблица 9

Условный размер корпуса	мм						
	D	d	d ₁	A	B	b	L _{max}
10	M10x0,75	2,2	4,5	11,8	16,5	1,4	29
12	M12x0,75	2,2	6	13,2	18	1,4	30
14	M14x0,75	2,2	7	15	20	1,4	31
18	M18x0,75	2,2	9,2	18	24	1,4	32
22	M22x0,75	2,7	11	21,5	28	1,8	33
27	M27x0,75	3,2	13	26	33	2	34

Вилка приборная РСБТВ, РСБАТВ, РСГБТВ, РСГБАТВ, с кожухом -2

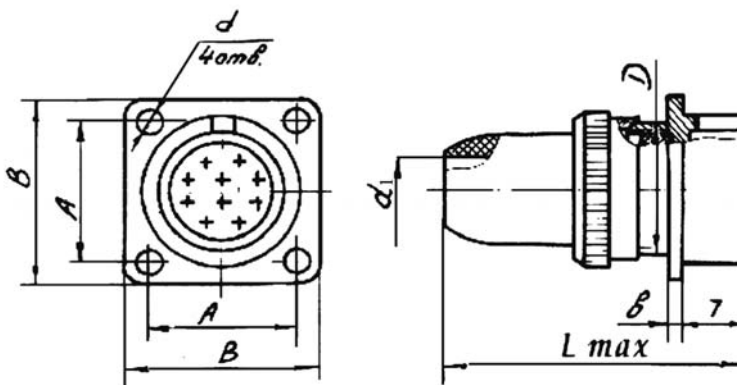


Таблица 10

Условный размер корпуса	мм						
	D	d	d ₁	A	B	b	L _{max}
10	M10x0,75	2,2	4,5	11,8	16,5	1,4	29
12	M12x0,75	2,2	6	13,2	18	1,4	30
14	M14x0,75	2,2	7	15	20	1,4	31
18	M18x0,75	2,2	9,2	18	24	1,4	32
22	M22x0,75	2,7	11	21,5	28	1,8	33
27	M27x0,75	3,2	13	26	33	2	34

Тел.: (83632) 7-11-49; 7-53-51; 7-73-70
Факс: (83632) 7-56-68, 7-12-39

mail@zavod-kopir.ru
www.zavod-kopir.ru



e-mail:
web-site

Россия, 425350, Республика Марий Эл,
г. Козьмодемьянск, ул. Гагарина, 10

Розетка кабельная РСТВ, РСАТВ, с кожухом -2

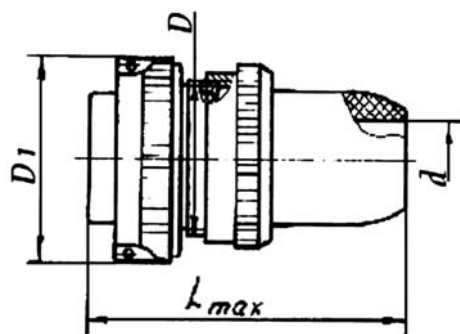


Таблица 11

Условный размер корпуса	мм			
	D	D ₁	d	L _{max}
10	M10x0,75	14	4,5	29
12	M12x0,75	16	6	30
14	M14x0,75	18	7	31
18	M18x0,75	22,5	9,2	32
22	M22x0,75	26,5	11	33
27	M27x0,75	31,5	13	34

Розетка приборная РСБТВ, РСБАТВ, с кожухом -2

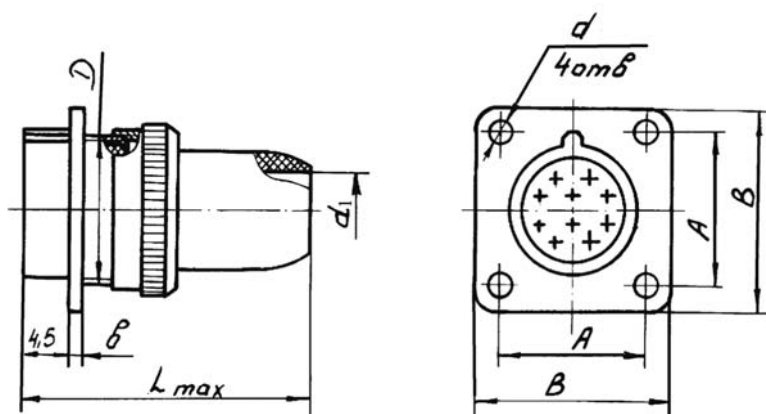


Таблица 12

Условный размер корпуса	мм						
	D	d	d ₁	A	B	b	L _{max}
10	M10x0,75	2,2	4,5	11,8	16,5	1,4	29
12	M12x0,75	2,2	6	13,2	18	1,4	30
14	M14x0,75	2,2	7	15	20	1,4	31
18	M18x0,75	2,2	9,2	18	24	1,4	32
22	M22x0,75	2,7	11	21,5	28	1,8	33
27	M27x0,75	3,2	13	26	33	2	34

Тел.: (83632) 7-11-49; 7-53-51; 7-73-70
Факс: (83632) 7-56-68, 7-12-39

mail@zavod-kopir.ru
www.zavod-kopir.ru



e-mail:
web-site

Россия, 425350, Республика Марий Эл,
г. Козьмодемьянск, ул. Гагарина, 10