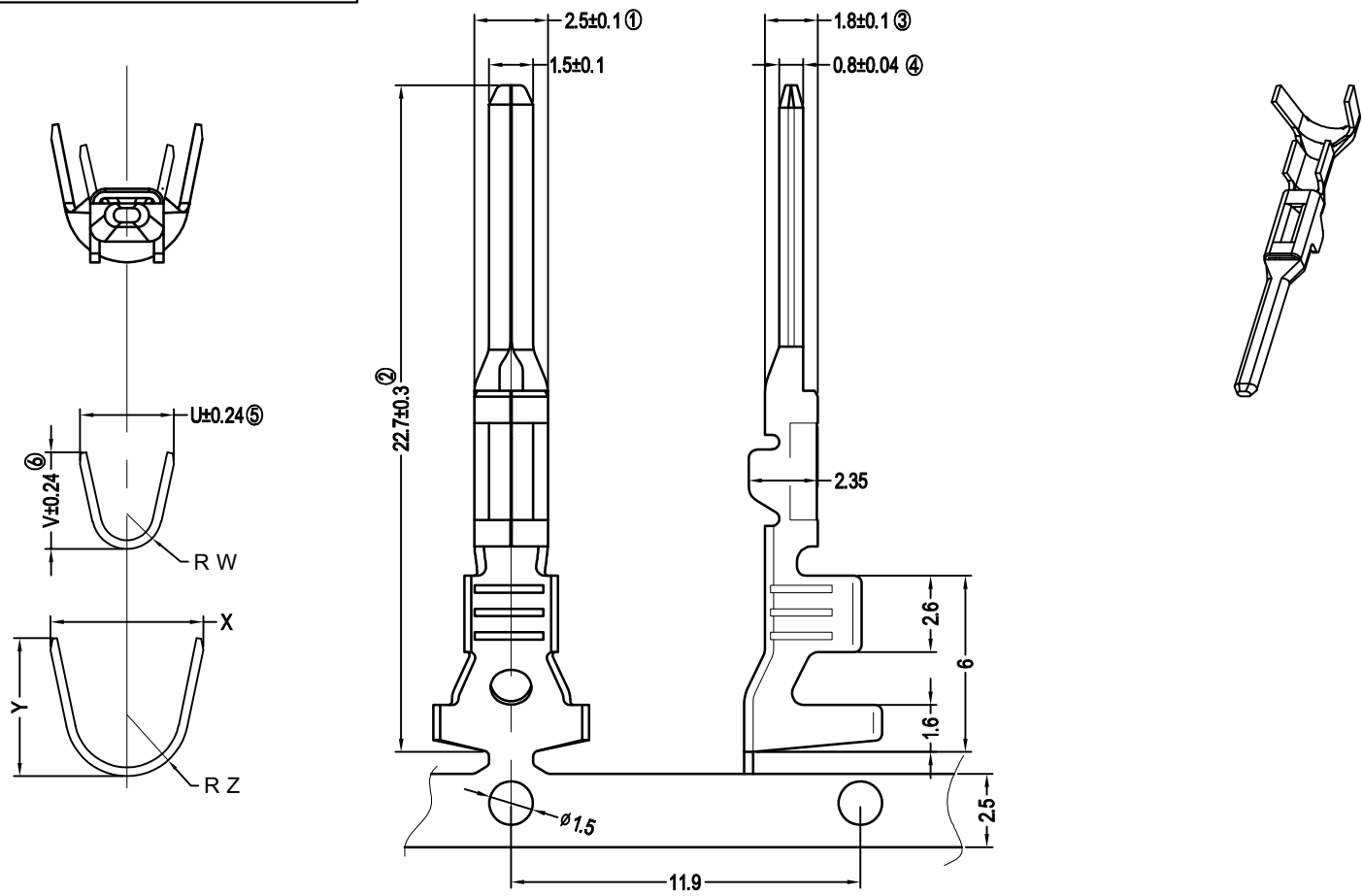


1.5系列端子

REV	SYM	REVISION RECORD	DR.	APPR.	DATE
A/0		原始版本			A/0
A/1					



旧底图总号

底图总号

签字

日期

主要技术参数 Main Specifications

1. 表面光洁, 无明显毛刺与裂纹;
2. 未注要求符合QC/T417-2004相关标准;
3. Ⓢ代表关键尺寸;

2	6115011342	端子	2.3	2.3	1	5.6	4.7	2.1	H65镀锡	0.35-0.5	6115011342
1	6115012035	端子	3.3	3.3	1.2	5.6	4.7	2.1	H65镀锡	0.75-1.5	6115012035
序号	图号	名称	U	V	W	X	Y	Z	材料	线径(mm²)	零件号

未注公差

X.° ±3°

LHE® 浙江联和电子有限公司
ZHEJIANG LIANHE ELECTRONICS CO., LTD

0<XX≤5	5<XX≤20	20<XX≤50	50<XX≤100	100<XX	单位	比例	Design Units	SIZE	页码	
±0.20	±0.30	±0.40	±0.80	±0.10	MM Only	—	METRIC	A4		
制作		审核		批准		材料	图号	Part No.		
见图解						品名	282109-1			