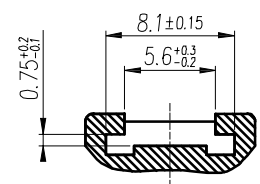
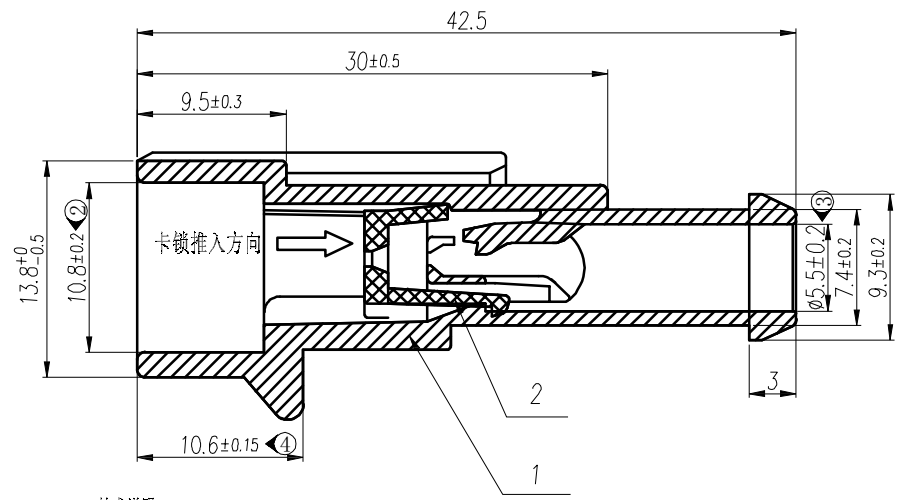
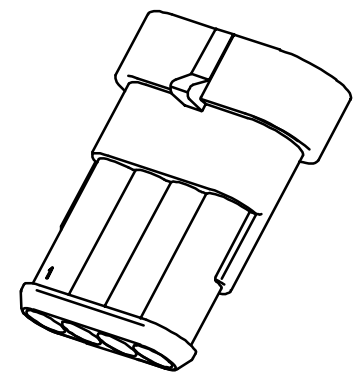
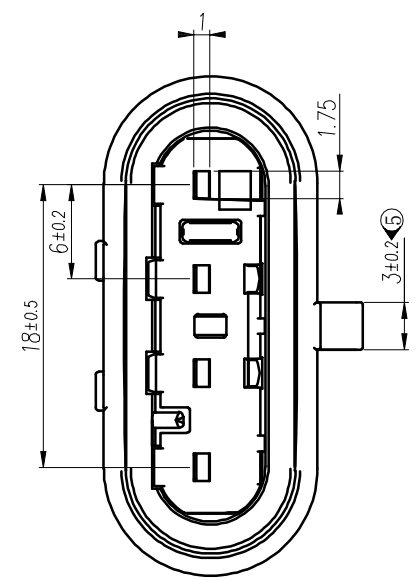
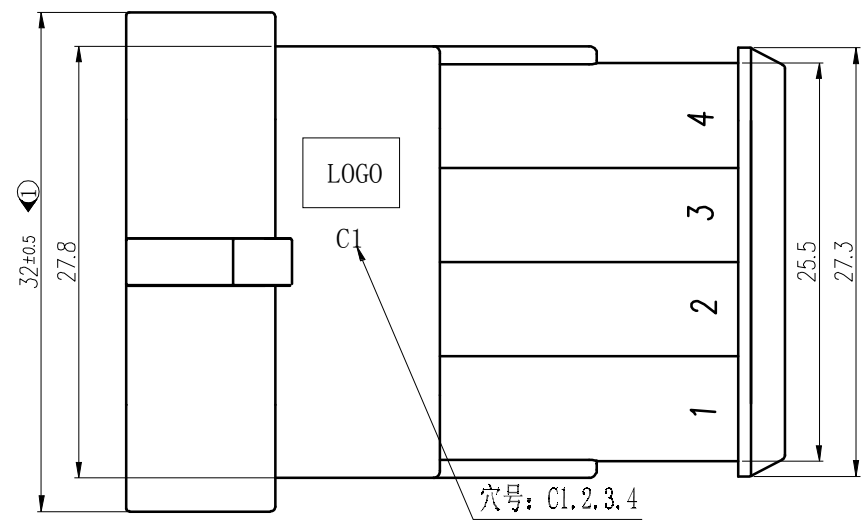


1.5系列连接器承认图面

REV	DESCRIPTION	DATE
A/0	原始版本	E
A/1	修订版本	



表一
配合端子

型号	线径(mm ²)
282404	0.35-0.5
282109	0.75-1.5
282465	1.5-2.5

- 技术说明
1. 表面光洁, 无明显油污与熔接痕;
 2. 适配端子按表一;
 3. 工作环境温度: -40°- +120°;
 4. 未注要求符合QC/T417-2004相关标准;
 5. (5)代表关键尺寸, 共5处;

序号	名称	材料	数量	附注
2	卡锁	PA66+GF30	1	红色
1	主体	PA66+GF10	1	黑色

未注公差

X.° ±3°	X. X° ±0.5°	LHE [®] 浙江联和电子有限公司 ZHEJIANG LIANHE ELECTRONICS CO., LTD	单位	比例	Design Units	SIZE	页码		
>0.3	>3-18		>18-50	>50-120	MM Only	—	METRIC		A4
±0.12	±0.15	±0.3	±0.5	材料	图号	Part No			
制作				审核	批准	材料	图号	见图解	
						品名		115000410172	

旧底图总号
底图总号
签字
日期