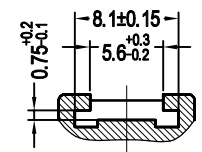
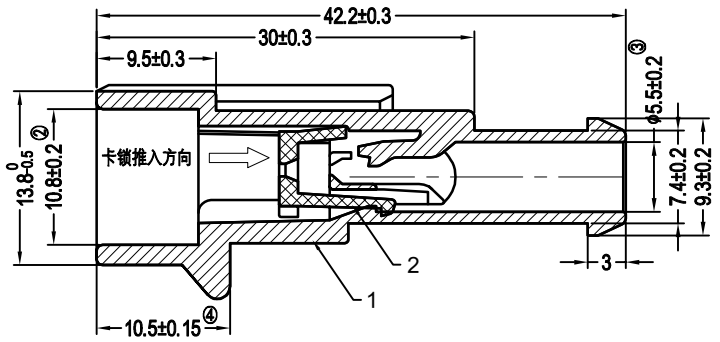
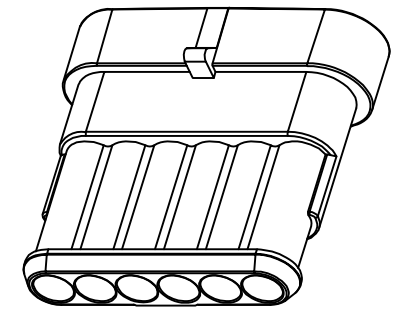
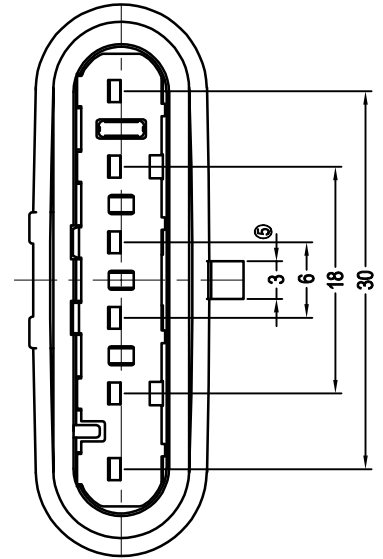
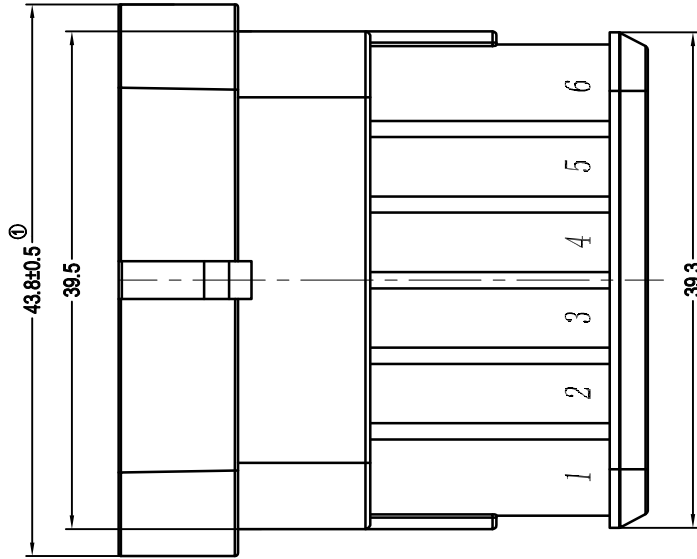


# 1.5系列连接器

REV	SYM	REVISION RECORD	DR.	APPR.	DATE
A/0		原始版本			A/0
A/1					



表一  
配合端子

型号	线径 (mm <sup>2</sup> )
282404	0.35-0.5
282109	0.75-1.5
282465	1.5-2.5

序号	型号	零件号	名称	颜色	材料	数量	附注
2	282108-2	115000610176-2	卡锁	红色	PA66+GF30	1	
1	282108-1	115000610176-1	主体	黑色	PA66	1	

旧底图总号

底图总号

签字

日期

### 主要技术参数 Main Specifications

- 表面光洁, 无明显缩坑与熔接痕;
- 适配端子按表一;
- 工作环境温度: -40° - +120° ;
- 未注要求符合QC/T417-2004相关标准;
- Ⓢ代表关键尺寸, 共5处:

### 未注公差

X.° ±3°

0<XX≤5	5<XX≤20	20<XX≤50	50<XX≤100	100<XX	单位	比例	Design Units	SIZE	页码	
±0.20	±0.30	±0.40	±0.80	±0.10	MM Only	—	METRIC	A4		
制作		审核		批准		材料	图号	Part No.		
						见图解	品名	115000610176		

**LHE**® 浙江联和电子有限公司  
ZHEJIANG LIANHE ELECTRONICS CO., LTD