

ООО НТЦ “Магистр-С”

МАГИСТР Ц20-ТМВ

Вакуумная установка для пайки в вакууме или
среде инертного газа

Руководство по эксплуатации
и паспорт

г. Саратов

2012 г.

Оглавление

1. ОПИСАНИЕ И ФУНКЦИОНИРОВАНИЕ	2
2 ИСПОЛЬЗОВАНИЕ ПО НАЗНАЧЕНИЮ	4
3 ТЕХНИЧЕСКОЕ ОБСЛУЖИВАНИЕ	5
4 ТЕКУЩИЙ РЕМОНТ	6
5 ТРАНСПОРТИРОВАНИЕ И ХРАНЕНИЕ	6
6 СВИДЕТЕЛЬСТВО О ПРИЕМКЕ	6
7 ИЗГОТОВИТЕЛЬ	6

Настоящее руководство по эксплуатации (РЭ) предназначено для ознакомления обслуживающего персонала с устройством, принципом функционирования, конструкцией, технологическими параметрами, а также для изучения правил монтажа, эксплуатации, технического обслуживания, транспортирования и хранения вакуумной установки МАГИСТР Ц20-ТМВ (в дальнейшем по тексту именуемый – установка).

Предприятие-изготовитель сохраняет за собой право на внесение изменений в конструкцию установки, не влияющие на его характеристики.

1. ОПИСАНИЕ И ФУНКЦИОНИРОВАНИЕ

1.1 Назначение

1.1.1. Вакуумная установка МАГИСТР Ц20-ТМВ, предназначена для нагревания и оплавления материалов в вакууме или среде инертного газа в производстве электронной техники и является технологическим оборудованием.

Вакуумная установка состоит из основания с тремя штуцерами для подключения вакуумного насоса, подачи инертного газа и воздуха. В центре основания установлен металлический нагреватель, рабочая поверхность нагревателя – верхняя.

Вакуумный объем формируется прозрачным стеклянным колпаком сопрягаемым с основанием через вакуумно-плотную прокладку.

Управление осуществляется цифровым регулятором температуры.

Компрессор в состав изделия не входит.

1.1.2 По устойчивости к климатическим воздействиям установка соответствует климатическому исполнению УХЛ 4.2 по ГОСТ 15150.

Режим работы установки - продолжительный.

1.2 Основные технические характеристики.

1.2.1 Основные технические характеристики приведены в таблице 1.

Таблица 1

Наименование параметра, характеристики	Значение
1 Напряжение питания сети переменного тока частотой (50±1) Гц, В	200-250
2 Потребляемая мощность, ВА, не более	500
3 Мощность нагревательной поверхности, Вт	400
4 Размер рабочей поверхности, мм	40x50
5 Диапазон рабочих температур, °С	100±500
6 Погрешность контроля температуры, °С	± 5
7 Предохранитель, А	5
8 Масса, кг, не более	6

1.3 Функционирование.

1.3.1 Вакуумная установка МАГИСТР Ц20-ГМВ, рис.1, выполнена на платформе (1) с закрепленной в центре нагревательной поверхности (3) с датчиком температуры, уплотнителя (2) из кольца вакуумно-плотной резины, термоэкрана прямоугольной формы (4) и формы усеченного конуса (5), заказывается отдельно, и стеклянного колпака (6). В пределах периметра внутренней окружности уплотнителя, в нижней поверхности платформы установлены штуцера (8) для подачи и откачивания газов (воздуха). К штуцерам закрепляются фторопластовые шланги (7) с кранами-натекателями (9), заказывается отдельно.

Блок управления выполнен в металлическом корпусе с расположенными в нем плат управления и силового трансформатора. Цепи питания нагревателя и управления имеет гальваническую развязку от питающей сети. На задней стенке блока управления находится клемма заземления. Индикатор на блоке управления показывает текущую температуру нагревательной поверхности.

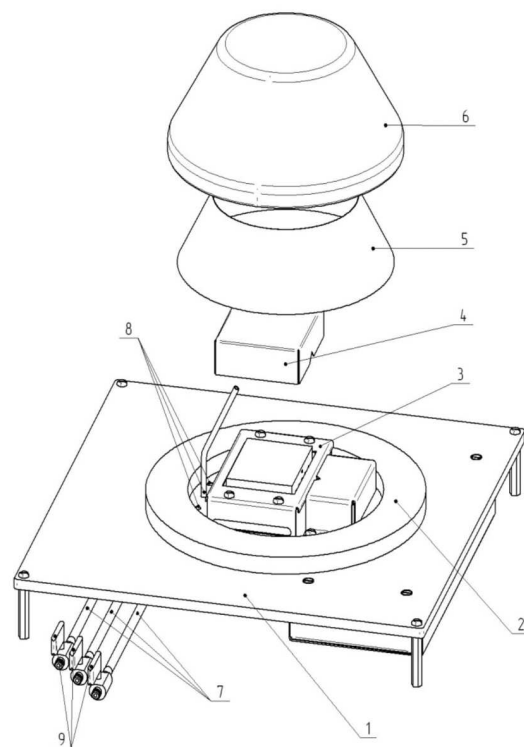


Рис. 1

1.4 Комплектность

Комплект поставки должен соответствовать указанному в таблице 2.

Таблица 2

Наименование	Кол-во
Блок управления	1
Термостол с вакуумным колпаком	1
Инструкция по эксплуатации и паспорт	1
Тара	1

1.5 Маркировка

1.5.1 На установке нанесена маркировка, содержащая:

- товарный знак предприятия-изготовителя;
- наименование предприятия-изготовителя;
- наименование изделия;
- обозначение года выпуска источника;
- номинальное напряжения питания;
- заводской серийный номер установки;

2 ИСПОЛЬЗОВАНИЕ ПО НАЗНАЧЕНИЮ

2.1 Условия эксплуатации

2.1.1 В помещении, где будет эксплуатироваться установка, должны быть выполнены следующие условия:

- диапазон температур окружающего воздуха, °С -10- +35
- относительная влажность воздуха, не более, %, без конденсации влаги 85
- высота над уровнем моря, не более, м 1000

2.2 Порядок подготовки к работе

2.2.1 Проверить комплектность установки на соответствие п. 1.4 настоящего РЭ и внешний вид на отсутствие механических повреждений.

2.2.2 Подключите заземление к клемме блока управления.

2.2.3 Подключите шнур питания к сети переменного тока 220В.

2.2.4 Подсоедините вакуумный компрессор к крану-натекателю.

2.2.5 Включите блок управления, используя выключатель на лицевой панели, на

дисплее появится текущая температура.

2.2.6 Кнопками + , - установите требуемое значение температуры.

2.2.7 Через 5 секунд после окончания установки вспыхивают точки во всех разрядах индикатора. Станция запоминает новое значение заданной температуры и переходит в режим индикации текущей температуры.

Первичная настройка установки производится на предприятии изготовителе. В блоке управления установкой предусмотрен режим введения температурной поправки. При необходимости пользователь может самостоятельно ввести температурную поправку.

3 ТЕХНИЧЕСКОЕ ОБСЛУЖИВАНИЕ УСТАНОВКИ

3.1 Общие указания

3.1.1 Техническое обслуживание установки производят по планово-предупредительной системе.

3.2 Меры безопасности

3.2.1 При техническом обслуживании изделия действуют общие положения по технике безопасности в соответствии с требованиями ГОСТ 12.1.019, ГОСТ 12.2.003, ГОСТ 12.2.007.0, ГОСТ 12.2.007.11.

3.2.2 **Категорически запрещается** производить работы по устранению неисправностей при наличии электропитания на установке.

3.2.3 **Категорически запрещается** производить несанкционированное регулирование и разборку блока управления установки.

3.2.4 Во избежания несчастных случаев и аварий запрещается приступать к работе с установкой, не ознакомившись с настоящим РЭ.

3.3 Порядок технического обслуживания.

3.3.1 Внешний осмотр. При внешнем осмотре убедиться в отсутствии повреждений корпуса, разъемов, шнура питания и соединительных кабелей. Произвести очистку установки от пыли и грязи.

4 ТЕКУЩИЙ РЕМОНТ

4.1 Общие указания

4.1.1 Работы по текущему ремонту установки проводятся на предприятии изготовителе.

5 ТРАНСПОРТИРОВАНИЕ И ХРАНЕНИЕ

5.1 Установка в транспортной таре может транспортироваться на любое расстояние любым видом транспорта, обеспечивающим предохранение изделия и упаковки от механических повреждений и воздействия атмосферных осадков.

5.2 Разрешение и крепление транспортной тары с упакованной установкой в транспортных средствах должно обеспечивать его устойчивое положение и не допускать перемещения во время транспортирования.

5.3 Условия транспортирования — по группе Ж2 ГОСТ 15150- при температуре не ниже 50 °С.

5.4 После транспортирования при отрицательных температурах установка должна быть выдержана в нормальных климатических условиях в транспортной таре не менее 12 ч.

6 СВИДЕТЕЛЬСТВО О ПРИЕМКЕ

Вакуумная установка МАГИСТР Ц20-ТМВ заводской № _____

изготовлена и принята в соответствии с действующей технической документацией и признана годной к эксплуатации.

Начальник ОТК

должность

личная подпись

расшифровка подписи

дата

М.П.

7 ИЗГОТОВИТЕЛЬ

ООО НТЦ “Магистр-С”

Россия, 410033, г. Саратов, ул. Панфилова, 1

Факс: (845-2) 45-95-44

Тел.: (845-2) 45-95-44

Е-mail: magistrsar@mail.ru

www.magistr.su

