

ООО НТЦ “Магистр-С”

## **МАГИСТР Ц20-ППИ-02**

Подогреватель плат инфракрасный

Руководство по эксплуатации  
и паспорт

г. Саратов

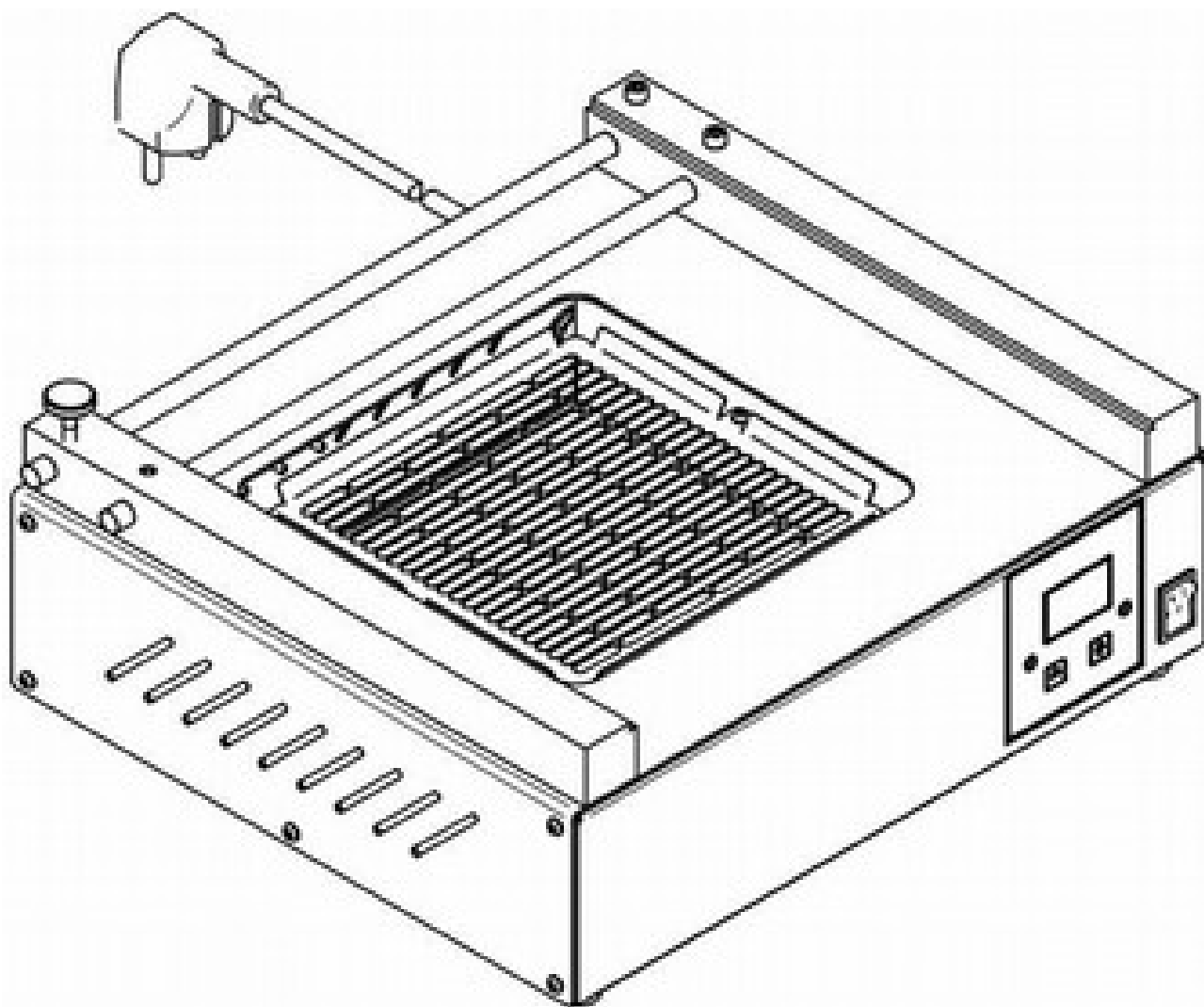
2017 г.

## Оглавление

1. ОПИСАНИЕ И ФУНКЦИОНИРОВАНИЕ.....	4
1.1 Назначение.....	4
1.2 Основные технические характеристики.....	4
1.3 Функционирование.....	4
1.4 Комплектность.....	5
1.5 Маркировка.....	5
2 ИСПОЛЬЗОВАНИЕ ПО НАЗНАЧЕНИЮ.....	5
2.1 Условия эксплуатации.....	5
2.2 Порядок подготовки к работе.....	5
3 ТЕХНИЧЕСКОЕ ОБСЛУЖИВАНИЕ.....	6
3.1 Общие указания.....	6
3.2 Меры безопасности.....	6
3.3 Порядок технического обслуживания.....	7
4 ТЕКУЩИЙ РЕМОНТ.....	7
4.1 Общие указания.....	7
5 ТРАНСПОРТИРОВАНИЕ И ХРАНЕНИЕ.....	7
6 СВИДЕТЕЛЬСТВО О ПРИЕМКЕ, ГАРАНТИИ ИЗГОТОВИТЕЛЯ.....	8
7 ИЗГОТОВИТЕЛЬ.....	8

Настоящее руководство по эксплуатации (РЭ) предназначено для ознакомления обслуживающего персонала с устройством, принципом функционирования, конструкцией, технологическими параметрами, а также для изучения правил монтажа, эксплуатации, технического обслуживания, транспортирования и хранения подогревателя плат инфракрасного «МАГИСТР Ц20-ППИ-02» (в дальнейшем по тексту именуемого – **устройством**).

Предприятие-изготовитель сохраняет за собой право на внесение изменений в конструкцию устройства, не влияющие на его характеристики.



# 1. ОПИСАНИЕ И ФУНКЦИОНИРОВАНИЕ

## 1.1 Назначение

1.1.1. Устройство МАГИСТР Ц20-ППИ-02, предназначено для подогрева печатных плат и других аналогичных изделий. Подогреваемое изделие может располагаться на сетке над нагревательным элементом или может быть зажато в специальный держатель.

Устройство состоит из керамического нагревательного элемента со встроенным датчиком температуры, сетки, предназначенной для размещения подогреваемого объекта, встроенного регулятора и корпуса. Устройство также комплектуется держателем плат.

1.1.2 По устойчивости к климатическим воздействиям устройство соответствует климатическому исполнению УХЛ 4.2 по ГОСТ 15150.

Режим работы устройства - продолжительный.

## 1.2 Основные технические характеристики

1.2.1 Основные технические характеристики приведены в таблице 1.

**Таблица 1**

Наименование параметра, характеристики	Значение
1 Напряжение питания сети переменного тока частотой (50±1) Гц, В	200-250
2 Потребляемая мощность, ВА, не более	800
3 Мощность нагревателя, Вт	750
4 Диапазон рабочих температур, °С	100÷500
5 Дискретность задания температуры, °С	1
6 Размер рабочих поверхности, мм	125x125
7 Максимальный размер платы (в держателе платы), мм	200x200
9 Размеры устройства, ШxГxВ, мм	285x260x85
10 Масса устройства, не более, кг	4

## 1.3 Функционирование

1.3.1 Управление устройством осуществляется от встроенного регулятора. Органы управления и индикации регулятора располагаются на передней панели прибора. Ввод заданной температуры осуществляется с помощью кнопок «+» «-» на передней панели прибора. Текущая температура нагревательного элемента отображается на трех разрядном семи сегментном светодиодном индикаторе. При измерении заданной температуры (первое нажатие кнопки) на индикаторе отображается заданная температура. По истечению некоторого времени после последнего нажатия на кнопку, введенная заданная температура

запоминается в энергонезависимой памяти устройства (при этом кратковременно загораются десятичные точки на индикаторе), а на индикаторе отобразится текущая температура.

## 1.4 Комплектность

Комплект поставки должен соответствовать указанному в таблице 2.

Таблица 2

Наименование	Кол-во
Подогреватель плат инфракрасный «МАГИСТР Ц20-ППИ-02»	1
Держатель плат	1
Инструкция по эксплуатации и паспорт	1
Тара	1

## 1.5 Маркировка

1.5.1 На устройстве нанесена маркировка, содержащая:

- товарный знак предприятия-изготовителя;
- наименование предприятия-изготовителя;
- наименование изделия;
- обозначение года выпуска источника;
- номинальное напряжения питания;
- заводской серийный номер устройства;

## 2 ИСПОЛЬЗОВАНИЕ ПО НАЗНАЧЕНИЮ

### 2.1 Условия эксплуатации

2.1.1 В помещении, где будет эксплуатироваться устройство, должны быть выполнены следующие условия:

- диапазон температур окружающего воздуха, °С -10- +35
- относительная влажность воздуха, не более, %, без конденсации влаги 85
- высота над уровнем моря, не более, м 1000

### 2.2 Порядок подготовки к работе

2.2.1 Проверить комплектность устройства на соответствие п. 1.4 настоящего РЭ и внешний вид на отсутствие механических повреждений.

2.2.2 Подключите заземление к клемме на задней стенке устройства (в случаи

отсутствия РЕ проводника в сетевой розетке).

2.2.3 Подключите шнур питания к сети переменного тока 220В.

2.2.4 Включите устройство, используя выключатель на лицевой панели, на индикаторе появится текущая температура нагревателя.

2.2.5 Кнопками «+», «-» установите требуемое значение температуры.

2.2.6 Через 5 секунд после окончания установки кратковременно загораются точки во всех разрядах индикатора. Регулятор запоминает новое значение заданной температуры и переходит в режим индикации текущей температуры.

Первичная настройка устройства производится на предприятии изготовителя. В регуляторе предусмотрен режим введения температурной поправки. При необходимости пользователь может самостоятельно ввести температурную поправку.

2.2.7 Для введения температурной поправки необходимо перевести регулятор в режим ввода температурной поправки: необходимо включить устройство, удерживая в нажатом состоянии кнопку «+». На индикаторе отобразятся текущие значения поправок. Нажатием на кнопки «+», «-» их можно изменить от  $-30^{\circ}\text{C}$  до  $+30^{\circ}\text{C}$  (знак «+» на индикаторе не отображается). После выключения, при последующем включении, регулятор перейдет в рабочий режим.

## 3 ТЕХНИЧЕСКОЕ ОБСЛУЖИВАНИЕ

### 3.1 Общие указания

3.1.1 Техническое обслуживание устройства производят по планово-предупредительной системе.

### 3.2 Меры безопасности

3.2.1 При техническом обслуживании устройства действуют общие положения по технике безопасности в соответствии с требованиями ГОСТ 12.1.019, ГОСТ 12.2.003, ГОСТ 12.2.007.0, ГОСТ 12.2.007.11.

3.2.2 **Категорически запрещается** производить работы по устранению неисправностей при наличии электропитания на устройстве.

3.2.3 **Категорически запрещается** производить несанкционированное регулирование и разборку устройства.

3.2.4 Во избежания несчастных случаев и аварий запрещается приступать к работе с устройством, не ознакомившись с настоящим РЭ.

### **3.3 Порядок технического обслуживания**

3.3.1 Внешний осмотр. При внешнем осмотре убедиться в отсутствии повреждений корпуса, шнура питания и нагревателя. Произвести очистку устройства от пыли и грязи.

## **4 ТЕКУЩИЙ РЕМОНТ**

### **4.1 Общие указания**

4.1.1 Работы по текущему ремонту устройства проводятся на предприятии изготовителе.

## **5 ТРАНСПОРТИРОВАНИЕ И ХРАНЕНИЕ**

5.1 Устройство в транспортной таре может транспортироваться на любое расстояние любым видом транспорта, обеспечивающим предохранение изделия и упаковки от механических повреждений и воздействия атмосферных осадков.

5.2 Разрешение и крепление транспортной тары с упакованной устройством в транспортных средствах должно обеспечивать его устойчивое положение и не допускать перемещения во время транспортирования.

5.3 Условия транспортирования — по группе Ж2 ГОСТ 15150- при температуре не ниже 50 °С.

5.4 После транспортирования при отрицательных температурах устройство должна быть выдержана в нормальных климатических условиях в транспортной таре не менее 12 ч.

## **6 СВИДЕТЕЛЬСТВО О ПРИЕМКЕ, ГАРАНТИИ ИЗГОТОВИТЕЛЯ**

6.1 Изготовитель гарантирует соответствие устройства «Подогреватель печатных плат «МАГИСТР Ц20-ППИ-02» требованиям действующей технической документации при соблюдении потребителем условий транспортирования, хранения и эксплуатации.

6.2. Гарантийный срок эксплуатации – 12 месяцев с даты продажи.

6.3. Гарантийный срок хранения – 18 месяцев с даты изготовления.

**Устройство «Подогреватель плат инфракрасный «МАГИСТР Ц20-ППИ-02»** заводской № \_\_\_\_\_ изготовлен и принят в соответствии с действующей технической документацией и признан годным к эксплуатации.

Начальник ОТК

\_\_\_\_\_

должность

\_\_\_\_\_

личная подпись

\_\_\_\_\_

расшифровка подписи

\_\_\_\_\_

дата

## **7 ИЗГОТОВИТЕЛЬ**

ООО НТЦ “Магистр-С”

Россия, 410033, г. Саратов, ул. Панфилова, 1

Факс: (8452) 45-95-44, Тел.: (8452) 47-37-27

[www.magistr.su](http://www.magistr.su); E-mail: [magistrsar@mail.ru](mailto:magistrsar@mail.ru)