



KIT VM4012

Датчик уровня воды

Категория: Домашняя автоматика

Предлагаемый блок в собранном виде позволяет реализовать принцип: купил – подключил (Вы покупаете печатную плату с установленными компонентами и подключаете к ней датчик, напряжение питания и, при желании управлять мощной нагрузкой – реле). Реле в комплект поставки не входит!

Датчик предназначен для контроля уровня воды в баке, ванне и других емкостях. По сигналу датчика происходит включение/выключение различных исполнительных устройств: водяной насос, световой или звуковой сигнализатор и т.д.



Общий вид устройства

Технические характеристики:

Номинальное напряжение питания, В	6,0...15,0
Ток нагрузки, мА	75
Размер печатной платы, мм	30x38

Порядок подключения и эксплуатации:

- Подключите датчик к контактам 2 и 3. В качестве датчика удобно использовать две пластины одностороннего фольгированного стеклотекстолита размерами 10x50 мм. Пластины соединяют между собой на расстоянии 3-5 мм через изолирующие втулки так, чтобы фольгированные поверхности были обращены друг к другу и не замыкались между собой.

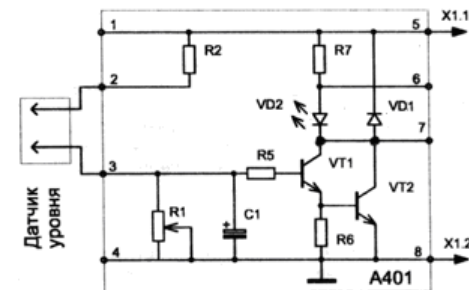
- При использовании модуля с накопительными резервуарами или выгребными ямами. Изготавливайте контакты датчика, из пластин или проволоки, из нержавеющей стали.

- Соедините источник постоянного напряжения с устройством в соответствии с принципиальной схемой («плюс» - конт.5, «минус» - конт. 8).

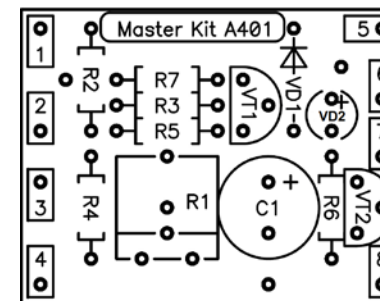
- При использовании исполнительных устройств с током нагрузки более 75 мА необходимо установить промежуточное электромагнитное реле (в комплект поставки не входит!). Обмотка реле должна подключаться к контактам 7 и 5.

- Включите питание, опустите датчик в емкость на необходимую глубину. Как только уровень жидкости достигнет уровня датчика, загорится индикаторный светодиод и с характерным щелчком сработает реле, подключив мощную сетевую нагрузку. Нагрузка будет подключена до тех пор, пока уровень воды не опустится ниже уровня датчика.

- В зависимости от конструкции датчика и параметров жидкости (ее удельного сопротивления), Вы можете настроить необходимый порог срабатывания схемы подстроечным резистором R1.



Электрическая схема



Монтажная схема

(примечание: резисторы R3, R4 на печатной плате не установлены – это нормально).

Дополнительные рекомендации по использованию

В случае использования датчика с постоянной чувствительностью, возможно, установив необходимый порог срабатывания подстроечным резистором R1, заменить его на постоянный резистор R4 сопротивлением, равным сопротивлению, замеренному на R1.

ПРЕТЕНЗИИ ПО КАЧЕСТВУ НЕ ПРИНИМАЮТСЯ, ЕСЛИ:

1. Неработоспособность устройства вызвана неправильной подводкой проводов к клеммам.
2. Превышено напряжение питания.
3. Неработоспособность устройства вызвана самостоятельным изменением схемы.

Производитель оставляет за собой право изменять внешний вид, комплектацию, конструкцию и параметры не изменяющие технические характеристики товара.

Подпишитесь на рассылку и будьте в курсе!

Информационные письма МАСТЕР КИТ – это новости, обновления, новинки, обучающие материалы и интересные факты из мира электроники.



Торговая марка: Мастер КИТ

Производитель: ООО «Даджет»

Поставщик: ООО «Даджет», 109052, г. Москва, ул. Новохохловская, д.

23, строение 1, эт. 3, пом. 1, каб. 314

Адрес производства: 601655, Владимирская обл., г. Александров, ул. Гагарина, д. 2

Гарантийный срок 12 месяцев

Срок службы 3 года.

Дата производства 04.2021

Горячая линия: 8 (800) 100 08 34: service@dadget.ru