



BM8038
версия ПО 2.2

Устройство охранное GSM-SMS

<http://www.masterkit.ru>

Поставщик: ООО «ВТФ Радиоимпэкс»

Адрес: 115114, г. Москва, ул. Дербеневская, д.1, а/я 18

Тел. (495) 234-77-66. E-mail: infomk@masterkit.ru

Устройство охранное GSM предназначено для круглосуточной непрерывной охраны объектов различного назначения: офисов, дач, квартир, гаражей, хранилищ и т.п. Устройство совместно с мобильным телефоном обеспечивает передачу коротких сообщений (далее в тексте – СМС) на заданные номера (до десяти номеров) в случае нарушения и/или восстановления «охраняемых линий». Все настройки Устройства задаются через используемый в качестве GSM-модема мобильный телефон.

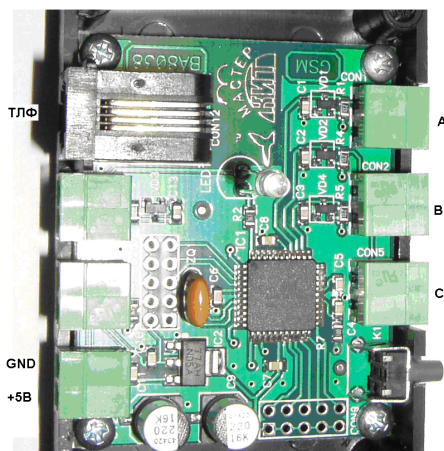


Рис. 1 Общий вид устройства (показано без верхней крышки)

Устройство допускает подключение пассивных охранных (магнитоcontactных) датчиков с нормально-замкнутыми контактами, соединенными последовательно в цепь шлейфа сигнализации или датчиков с нормально-разомкнутыми соединенными параллельно. Устройство питается от зарядного устройства подсоединяемого телефона (+5В). Предполагается, что телефон будет постоянно подключен к зарядному, устройству и будет подзаряжаться в автоматическом режиме.

Технические характеристики:

- Напряжение питания постоянное + 5В
- Типы подключаемых аппаратов Siemens 25-75 серий, SonyEricsson и др. (список проверенно-поддерживаемых аппаратов можно посмотреть в Приложении 1)
- Потребляемый ток – не более 10 мА (не учитывая потребление телефона);
- Количество шлейфов сигнализации – 3 (три);
- Задержка включения режима «Охрана» (ВЫХОД) – 10...255 секунд (устанавливается через «настроечную» СМС);
- Задержка включения режима «Тревога» при нарушении шлейфа – 0...255 секунд (устанавливается через СМС);
- Задержка включения режима «Тревога» при восстановлении шлейфа (после нарушения) – 0...255 секунд (устанавливается через СМС);
- В режиме «Тревога» происходит рассылка всех СМС предназначенных на отправку при факте нарушения/восстановления конкретной линии (далее, для краткости – нарушение или восстановление линии – **событие**). До 10 СМС на событие.
- В качестве датчиков используются герконовые датчики или любые датчики с нормально-замкнутыми или нормально-разомкнутыми контактами;
- Размер текстового сообщения: не ограничен¹;

- Кодировка текста сообщений: латиница, кириллица;
- Контроль режимов работы устройства осуществляется с помощью индикатора работы.

Индикация светодиода:

- Светит постоянно – «Охраняю»
 - Мигает 1 раз в сек – «Датчик сработал»
 - Мигает 3 раза в сек (быстрее) – «Ожидаю»
 - Мигает 5 раз в сек (еще быстрее) – «Рассылаю СМС/Звоню»
- Имеется возможность обновления внутренней программы. Обновления можно скачать с сайта www.masterkit.ru;
- Размеры печатной платы – 55x45 мм;
- Поставляется с корпусом.

Комплект поставки

Комплект поставки	Кол-во
Блок сигнализации BM8038 (плата в сборе)	1
BOX G-023 (пластиковый корпус)	1
Кабель для телефонов Siemens 35-45	1
Кабель для телефонов Siemens 55-75 ²	1
Резистор 1 кОм 0. 25 Вт	3

Принцип работы

Введение

Принцип работы устройства основан на передаче коротких сообщений (СМС) из памяти сообщений телефона при нарушении или/и восстановлении целостности линий сигнализации.

Тревожная СМС

Перед началом работы необходимо в телефоне пользователя сохранить номер телефона охраны с именем «Тревога».

Перед началом работы необходимо в телефоне охраны (который соединен с BM8038) настроить отправку СМС таким образом, чтобы отправленные сообщения сохранялись в папке «Отправленные», для чего на телефоне Siemens войдите в Меню → Сообщения → Настройка сообщений → Настройка СМС → СМС профили → СМС редактирование → Редактировать и установите галочку напротив «Сохранять после отправки». Теперь после отправки СМС в папке «Отправленные» находятся отправленные сообщения.

Для работы системы требуется в телефоне охраны написать СМС БОЛЬШИМИ БУКВАМИ, которые будут рассылаться в случае тревожных событий и отправить их на телефон пользователя в формате:

«ALARM XY свой текст»

По аналогии с установочной СМС, слово «ALARM» - обязательный идентификатор.

«XY» - идентификатор, обозначающий то или иное событие. 'X' соответствует каналу и принимает значения A/B/C. 'Y' обозначает тип события: если событие – нарушение линии, то Y=0, если событие – восстановление линии, то Y=1. Итак, «XY» может принимать следующий вид: «A0», «A1», «B0», «B1», «C0», «C1». таким образом, например, если в сообщении будет идентификатор «A0» – то СМС с данным идентификатором будет отсылаться на событие повреждения линии А.

Примеры «тревожных» СМС:

«ALARM A0 произошло проникновение в первый периметр охраны»

Будет отсылаться в случае «повреждения» линии А.

«ALARM-B1 Закрылась форточка на кухне»

Будет посылаться в случае «восстановления» линии В.

«Обнаружена утечка газа ALARM C0»

Будет отсылаться при нарушении на линии С.

После создания сообщения следует сохранить его в памяти телефона и после – отправить на требуемый номер. В некоторых моделях трубок в «настройках» требуется установить функцию сохранения отправленных сообщений. После того, как сообщение было сохранено и отправлено следует убедиться, что оно действительно сохранилось и значит «отправленным» а не «исходящим», так как исходящее сообщение не всегда содержит номер доставки, а потому автоматическая отправка этого сообщения при тревоге станет невозможной.

Допускается до 10 сообщений на каждое событие. СМС будут отсылаться группой (по-очереди) при «отработке» события. Итого – максимум 60 тревожных сообщений + 10 сообщений на оповещение о проблемах с питанием. Время отправки сообщения находится в пределах 2-5 сек, в зависимости от конкретной модели телефона, это нужно учитывать в случае, если другие шлейфы важны для охраны, так как во время тревоги одного шлейфа другие шлейфы не контролируются.

² Некоторые модели Устройства раннего выпуска для корректной поддержки Siemens 65-75 серий требуют доработки соответствующего шлейфа: надо «кинуть» перемычку от 2го (GND-черный) контакта к 5му (свободный контакт)

¹ Длина сообщений ограничена только стандартом: 70 символов кириллицей (и другие языки) и 160 - латиницей

Если на какое либо событие не создано ни одной СМС – значит, при появлении данного события не будет происходить ничего. Таким образом, можно весьма гибко настроить сигнализацию под нужды пользователя.

В случае если сигнализация находится в режиме охраны, а в это время **добавлены новые тревожные СМС**, то для того, чтобы новые СМС зарегистрировались в Устройстве, **следует перезапустить** Устройство (выйти, и повторно войти в режим охраны).

Проверка работоспособности

1. Настройте телефон охраны «с сохранением отправленных сообщений».

2. На телефоне охраны создайте новое СМС с текстом «ALARM A0DIAL OPEN» и отправьте (убедитесь, что оно сохранилось в папке отправленные) его на телефон пользователя.

3. На телефоне охраны создайте новое СМС с текстом «ALARM A1DIAL CLOSE» и отправьте (убедитесь, что оно сохранилось в папке отправленные) его на телефон пользователя.

4. Соедините телефон охраны с BM8038.

5. Соедините датчики А, В, С (см. Рис.1).

6. Соедините красный положительный провод питания +5В с верхним контактом разъема питания согласно Рис.1, а черный отрицательный провод – с нижним контактом разъема питания. **Внимание! Неправильная полярность питания может повредить устройство!**

7. Нажмите кнопку «Охрана вкл.» справа внизу на Рис.1. При этом СИД начинает мигать в режиме «Ожидаяю» 20 раз (20сек на выход из помещения) и затем светит постоянно, что подтверждает переход в режим «Охраняю».

7. Отсоедините датчикА от BM8038 (верхний на Рис.1). При этом СИД начинает мигать в режиме «Ожидаяю» 10 раз (10сек реакция на событие) и затем мигает быстро в режиме «Рассылаю СМС/Звоню».

При этом на телефон пользователя приходит СМС с текстом «ALARM A0DIAL OPEN» и звонит телефон с именем «Тревога»

8. Соедините датчика с BM8038 (верхний на Рис.1). При этом индикатор начинает мигать в режиме «Ожидаяю» 10 раз (10сек реакция на событие) и затем мигает быстро в режиме «Рассылаю СМС/Звоню».

При этом на телефон пользователя приходит СМС с текстом «ALARM A1DIAL CLOSE» и звонит телефон с именем «Тревога».

Проверка работоспособности завершена, теперь узнаем больше о возможностях BM8038.

Установочная СМС

Установочная СМС не обязательна. Она задает длительность режима «Ожидаяю» (время на выход или время реагирования на событие)

Если она будет отсутствовать, то все параметры будут установлены по умолчанию: OUT:20сек, A0:10сек, A1:10сек, B0:10сек, B1:10сек, C0:10сек, C1:10сек. Так же можно создать установочную СМС не полной, в этом случае «недостающие» параметры, опять таки, будут установлены по умолчанию.

Перед началом работы требуется установить необходимые для пользователя временные интервалы (время на выход и задержки отработки событий). Эти параметры устанавливаются с помощью специальной «установочной» СМС. Данное сообщение следует создать на аппарате, который будет впоследствии эксплуатироваться совместно с BM8038, и сохранить в исходящих (или как черновик). Отправлять сообщение не следует.

Для того чтобы создать это СМС, надо создать новое текстовое сообщение со следующим содержанием:

«ALARM SETUP OUT:XX A0:XX A1:XX B0:XX B1:XX C0:XX C1:XX»
Выделенным шрифтом обозначены специальные идентификаторы. Пишутся заглавными, латинскими символами. Курсивом обозначены «изменяемые» числовые параметры. Значат они следующее:

- «ALARM» – обязательный идентификатор, обозначающий, что данное сообщение относится к служебным сообщениям Устройства;
- «SETUP» – идентификатор, обозначающий, что данное сообщение является «настроечным»;

Далее следуют собственно параметры:

- «OUT:XX» – Задает время в секундах на выход;
- «A0:XX» – Задержка реакции на нарушение линии А;
- «A1:XX» – Задержка реакции на восст. линии А;
- «B0:XX» – Задержка реакции на нарушение линии В;
- «B1:XX» – Задержка реакции на восст. линии В;
- «C0:XX» – Задержка реакции на нарушение линии С;
- «C1:XX» – Задержка реакции на восст. линии С.

Все «XX» параметры могут быть в диапазоне (0-255). Если задано значение больше 255, то время возьмется по максимуму – 255. Время задается в секундах.

Пример установочной СМС:

«ALARM SETUP OUT:30 A0:150 A1:20 B0:0 B1:0 C0:5 C1:20»

СМС-сигнал о проблемах с питанием

Кроме установочной и обычной тревожной СМС, можно создать сообщение, которое будет отсылаться на событие «потери-восстановления» питания.

Если Устройство находилось в режиме охраны и пропало питание, а потом восстановилось – то Устройство может отослать специальное сообщение, сигнализирующее о проблемах питания системы. Это сообщение должно иметь следующий вид:

«ALARM PWR свой текст»

Где идентификатор «PWR» обозначает, что данная СМС будет отсылаться при пропадании-появлении питания.

Например:

«Питание опять пропало :- (ALARM PWR)»

После создания данного сообщения требуется сохранить его и отправить, полностью по аналогии с тревожными СМС.

Однако, рекомендуется максимально обезопасить систему от пропадания питания, потому что не все телефоны адекватно воспринимают такие перепады зарядного тока и попросту могут отключать коммуникационный порт. В ассортименте МастерКит присутствуют устройства бесперебойного питания.

Тревожный Звонок

Функция «дозвонки» в случае тревоги реализована начиная с прошивки 2.2. Запрограммировать телефон на дополнительный контрольный звонок можно просто дописав в тревожную СМС слово «DIAL». Тревожные звонки будут производиться сразу после рассылки всех тревожных SMS. Звонок будет осуществляться на тот номер, на который было отправлено сообщение с идентификатором «DIAL». Максимальное количество звонков может быть не более 2 на каждое событие. Если требуется, чтобы производилась только дозвонка, а SMS бы не отправлялось, то вместо «DIAL» следует вписать слово «DIALONLY».

Пример тревожных СМС с функцией контрольного звонка:

«Входная дверь открылась ALARM C0.DIAL»

«Открыто окно (только дозвон) ALARMA0DIALONLY»

Принцип работы дозвона прост и в то же время достаточно надежен: после набора номера Устройство контролирует телефонную линию и ждет пока не «снимут трубку». Если в течение 1 минуты трубка не будет снята, то будет произведен еще один звонок и так 3 попытки и если на звонок так и не ответят, то последует переход в режим продолжения охраны. Если нажать отмену входящего вызова на телефоне абонента, то сигнализация воспримет это как то, что абонент извещен о тревоге и сигнализация уйдет в режим дальнейшего контроля линий охраны. Если же абонент снял трубку, то сигнализация войдет в режим «соединения», и будет ожидать, пока абонент не «повесит трубку». В это время абонент может слышать, что происходит в контролируемом помещении (через микрофон телефона сигнализации).

Описание режимов работы

Пользователь, покидая охраняемый объект, включает однократным нажатием кнопку управления устройства. При этом начинает мигать светодиод, с частотой 3 Гц означающий готовность устройства к работе (начало постановки в режим «Охрана»).

Затем с задержкой на выход OUT устройство автоматически переходит в режим «Охрана». В течение данной задержки устройство не реагирует на состояние датчиков шлейфов сигнализации, и пользователь беспрепятственно покидает охраняемый объект. Данная задержка не может быть менее 10с, так как в процессе установки на охрану Устройство сканирует память телефона. А время сканирования обычно находится в пределах 10-30с, в зависимости от заполненности памяти телефона, от количества этой самой памяти, а в общем случае все зависит от модели применяемой трубки.

По истечении времени на выход из помещения (OUT) устройство проверяет состояние линий и, если они находятся в нормальном состоянии, светодиод загорается постоянным свечением (устройство перешло в режим «Охрана»).

Если хотя бы одна из линий находится в незамкнутом состоянии, устройство не переходит в режим «Охрана», светодиод начинает прерывисто однократно мигать и устройство переходит в режим ожидания. Необходимо проверить линии и привести их в замкнутое состояние, после чего дожидаться постановки системы в режим «Охрана» (начало непрерывного свечения светодиода)!

При срабатывании любого датчика (размыкание/замыкание охранного шлейфа А/В/С) начинается отсчет соответствующего времени на деактивацию системы. Светодиод начинает мигать с частотой 1Гц. Если после этого нажать кнопку – то сигнализация будет переведена в режим ожидания (светодиод погаснет).

Если за время на отключение (A0/B0/C0 – в зависимости от того, какая линия сработала) сигнализация не будет деактивирована, то

Устройство переходит в режим «Тревога» и приступает к рассылке сообщений.

Светодиод начинает мигать с частотой 5Гц. Сообщения рассылаются по следующему принципу: например, если сработал шлейф-А, то отсылаются все СМС, внутри которых имеется текст «ALARM А0». Во время рассылки в течении нескольких секунд (от 3 до 5 в среднем на 1 SMS) линии охраны не опрашиваются, и это следует учесть при программировании Устройства (если все линии очень критичны для охраны, то не следует нагружать на какое либо событие много тревожных SMS).

После окончания рассылки тревожных сообщений Устройство переходит в режим продолжения охраны. Светодиод снова загорается постоянным свечением. Если сработала другая линия (нарушилась или восстановилась), то это будет трактоваться как очередное событие и ситуация с ожиданием отключения повторяется и если вновь сигнализацию не отключить, то она приступит к рассылке SMS запрограммированных на данное событие.

Коды ошибок

При возникновении той или иной ошибки устройство сигнализирует об этом короткими вспышками светодиода с последующей секундной паузой. Таким образом, количество вспышек обозначает код ошибки.

Расшифровка кодов ошибок

Табл. 1

Описание кода ошибки	Код
Линии охраны не целостны и по этой причине устройство не устанавливается на охрану	1
Телефон не подключен или подключен некорректно	3
Телефон не совместим с Устройством	4

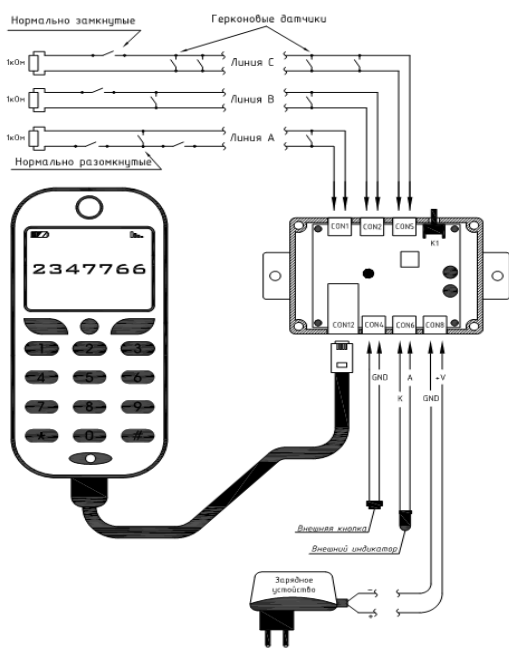


Рис. 2 Схема подключения устройства

Монтаж устройства
Установка

Установка Устройства осуществляется в соответствии монтажной схемы **Рис. 2**

Подключение сотового телефона осуществляется с помощью кабеля, входящего в комплект поставки. В набор вложены кабели для Siemens 25-45 серий и для 55-75 серий. Если имеется другой телефон, совместимый с Устройством, то для определения способа подключения следует обратиться в Приложение 2, однако, работоспособность на другие модели телефонов (не присутствующих в списке) не гарантируется. Приложение 1 объявляет список уже гарантированно проверенных телефонов в работе совместно с Устройством ВМ8038.

Подключение шлейфов сигнализации А, В, С, внешней кнопки управления, внешнего светодиода и питания производится с помощью разъемов согласно рис.2. После подключения питания устройство готово к работе. Если будут использоваться не все каналы, то неиспользованные должны быть зашунтированы резистором 1 кОм.

Устройство желательно разместить в неочевидном месте, чтобы затруднить его поиск и вывод его из строя злоумышленником. Кнопку управления следует расположить в скрытом, но доступном месте (например, под подоконником и т. п.). Внешняя кнопка и внешний

светодиод не обязательны для нормального функционирования Устройства.

Примеры датчиков

Герконовый датчик устанавливается на дверной коробке, а магнит – на двери так, чтобы при закрытой двери расстояние между датчиком и магнитом не превышало 1...3 мм, а при открывании двери расстояние между ними было не менее 2 см (аналогично для окна).

При необходимости установки большого числа датчиков возможно использование концевых выключателей, герконовых датчиков других типов, тонкого проволочного шлейфа, фольги, работающих на размыкание (разрыв). Для шлейфа применяется провод ПЭВ-1 (2) или ПЭЛ-1 (2) диаметром 0,1мм-0,25 мм.

Примечание: Все охранные датчики, секретки и т. п. включаются таким образом, чтобы общее сопротивление линии составляло 1кОм±10%. Для этого в комплект поставки входят 3 резистора номиналом 1кОм, которые рекомендуется устанавливать на дальних концах линий.

Проверка устройства

1. Визуально проверьте правильность монтажа устройства, согласно монтажной схемы **Рис. 2**;
2. Подключите телефон и подайте питание на блок;
3. Приведите датчики в нормальное состояние (окна и двери закрыты);
4. Нажмите кнопку на приборе и дождитесь, когда прекратится мигание, а светодиод начнет светиться непрерывно, что будет свидетельствовать об успешной постановке сигнализации на «Охрану». В случае, если светодиод будет мигать вспышками по 3 раза с паузой – это будет означать, что нет связи с телефоном, и необходимо еще раз проверить правильно ли подключена трубка к блоку ВМ8038;
5. Если все предыдущие пункты были успешными, включите режим тревоги посредством активации герконов или иных датчиков. При этом должно начаться мигание светодиода с частотой примерно 1Гц, что будет свидетельствовать об активации и готовности перехода телефона в режим «**рассылка SMS**», если во время (согласно установкам) не дезактивировать тревогу нажатием на кнопку;
6. Проверьте сначала, как происходит отмена (дезактивация) тревоги. После этого светодиод должен погаснуть;
7. Далее проверьте, как произойдет отработка, если сигнализацию не дезактивировать: во время рассылки сообщений продолжает мигать светодиод, но уже с частотой 5Гц, после отсылки последнего сообщения светодиод начнет светиться постоянным светом и устройство перейдет в режим продолжения охраны;
8. Проведите проверку устройства (п.п. 6...8) по всем 3-м шлейфам в отдельности.

Краткое описание схемы

Центральной частью схемы является микроконтроллер IC1. Он тактируется с использованием внешнего керамического резонатора. На IC2 реализован стабилизатор 3.3В. На разъем CON8 подается входное напряжение (полярность указана на **Рис. 2**). К CON4 подключается внешняя кнопка (дублирующая K1), к CON6 – внешний светодиод (дублирующий LED1). К CON12 подключаются интерфейсные линии сотового аппарата. На разъемы CON1, CON2, CON3 подключаются линии охраны соответственно с первой по третью.

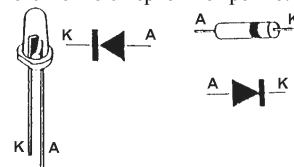


Рис. 3 Цоколевка радиоэлементов

Обновление внутреннего программного обеспечения (ПО) ВМ8038

Данное устройство основано на микропроцессоре с Flash памятью, поэтому была предусмотрена возможность обновления встроенного программного обеспечения (ПО) с целью дальнейшего совершенствования Устройства и улучшения поддержки телефонных аппаратов разных производителей. Для того чтобы произвести обновление ПО, следует изготовить драйвер уровней RS232 в TTL-3.3В, для этого можно воспользоваться набором МастерКит NM9212.

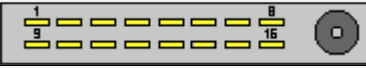
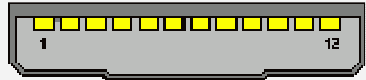
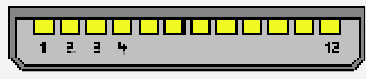


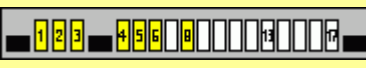
Подсоединять переходник следует к тем же интерфейсным линиям, к которым подсоединяется телефон следующим образом: GNG(NM9215) к GNG(ВМ8038), RX(NM9215) к RX(ВМ8038), TX(NM9215) к TX(ВМ8038). Загрузите программу для обновления с сайта www.masterkit.ru и произведите действия по обновлению согласно инструкции к новой прошивке.

Так же можно изготовить программирующий кабель самостоятельно, воспользовавшись схемой на **Рис.4**.

Список испытанных телефонных аппаратов

Siemens	SonyEricsson	Panasonic
Siemens S10 Siemens C25 Siemens C35 Siemens S35 Siemens S45i Siemens SL45 Siemens M45 Siemens ME45 Siemens C45 Siemens C50 Siemens C55 Siemens A57 ³ Siemens M55 Siemens M65 Siemens SL65 Siemens CX75	SonyEricsson T630 SonyEricsson K600 SonyEricsson K700	GD93

Приложение 2
Расположение и назначение контактов в интерфейсных разъемах разных моделей сотовых телефонов

Внешний вид со стороны трубки	Распайка кабеля		Модели
	RJ11 4 линии	ТЛФ	
Siemens S10, S11, S1088 	Зарядка GNG RX TX	1 8 3 11	S10 S11 S1088
Siemens 35-50 	GND(1) Заряд(2) TX(3) RX(4)	GND(1) Заряд(3) TX(5) RX(6)	C25, S25, C30, S30, S40, C35, M35, S35, A35, A36, A40, C45, S45, S45i, ME45, SL42, SL45, SL45i, M45
Siemens 55-75 	Заряд(2) GNG(1) TX(3) RX(4) Зарядка GNG TX RX +12V	Заряд(1) GNG(2,5) TX(3) RX(4) 1 2 5 7 9	A52, A55, A56, A57, A60, C55, C56, C60, C65, C70, CX70, C75, CF62, CT56, M55, MC60, MT55, S55, S56, S57, S65, S75, SL5C, SL55, SL56, SL65, SL75, 1168, 2218, SX1
SonyEricsson 	GND Зарядка RX TX	10 11 4 5	K700, K700i, S700, S700i, K600, F500, F500i, K500, K500i, T610, T616, T630, Z600, P900, P908, T226, T226s, T230, T238, T200, T202, T310, T312, T316, T300, T302, T306, P800, P802, T39m, T39mc, R520, R520m, R520mc, T65s, T66, T62u, T68i, T68m, T68mc, T68ie, z1010, T100, T102, T105, T106, T66, T600, R600, R600s, R600sc, A3618, T610, T628, T616, T616, T630, Z200, Z600, Z608
Panasonic 	Замкнуть Зарядка GND RX TX	1,5 13 14 7 8	GD35, GD52, GD53, GD67, GD68, GD75, GD87, GD87e, GU87, GD88, GD92, GD93, GD95, GD96
Motorola 	Замкнуть Зарядка GND RX TX	→1 ⁴ 3 1,13 5 4	A630, A835, A845, A1000, i205, i305, i530, i830, i860, i710, i730, i733, i736, i836, i930, V120, V265, V262, V260, V276, V300, V400, V500, V505, V551, V525, V545, V547, V550, V600, V620, v60t, V60, V60i, V60p, V60s, V66, V70, V710, V800, V80, V950, V980, V975, V1050 НЕ ИЗВЕСТНО

Приложение 3
Электрические принципиальные схемы

³ После перепрошивки данного телефона прошивкой от Siemens C55. Перепрошивку можно осуществить в местном сервисном центре
⁴ Через резистор 25-33кОм на GND

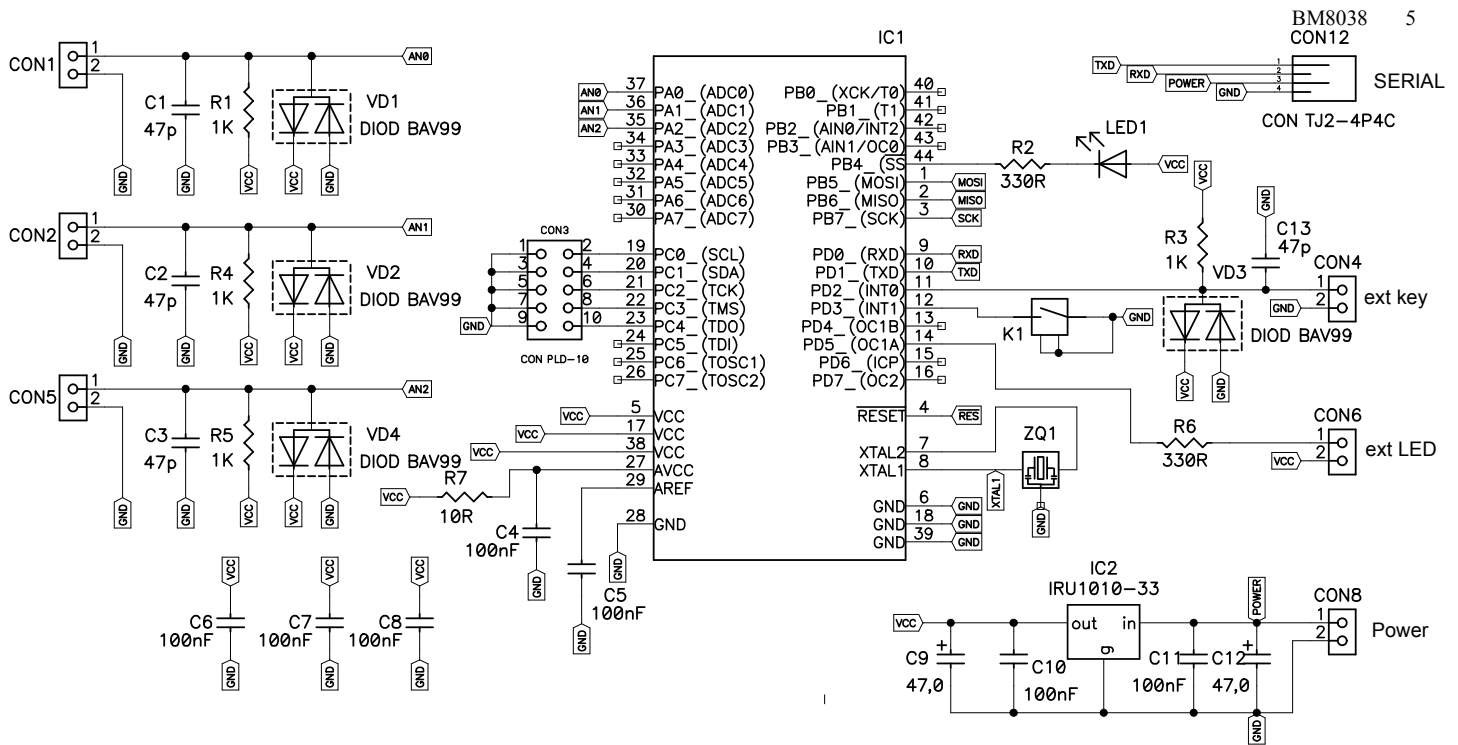


Схема электрическая принципиальная BM8038

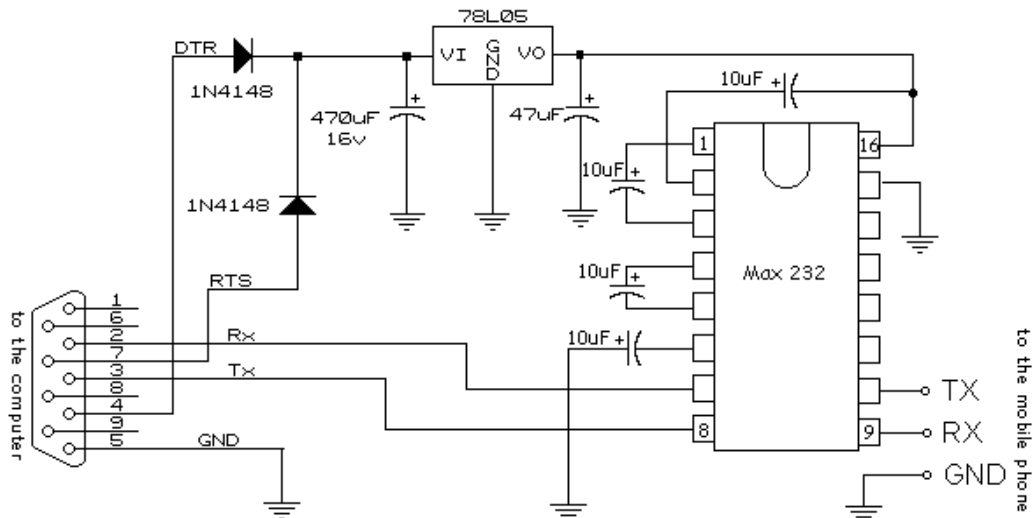


Схема переходника для обновления прошивки BM8038 (для самостоятельного изготовления)

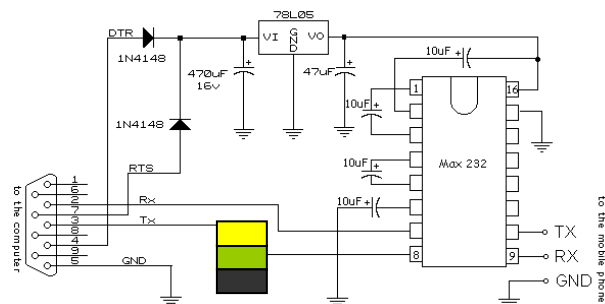


Рис. 4 Схема переходника RS232↔TTL

ПРЕТЕНЗИИ ПО КАЧЕСТВУ НЕ ПРИНИМАЮТСЯ, ЕСЛИ:

1. Записанная на микроконтроллер программа не соответствует оригинальной прошивке "МАСТЕР КИТ";
2. Неработоспособность устройства вызвана самостоятельным изменением схемы;
3. Неработоспособность устройства вызвана неправильной подводкой проводов к контактам (переполусовка и проч.);
4. Превышено напряжение питания.

Возникающие проблемы можно обсудить в конференции, которая находится на сайте:

<http://www.masterkit.ru>

Вопросы можно задать по электронному адресу:

infomk@masterkit.ru