



КИТ NM0108

Набор для сборки
оконечного усилителя НЧ 2x25 Вт

Категория: Мультимедиа

1. Основные технические характеристики:

Номинальная выходная мощность, Вт	20
Максимальная выходная мощность (Кг=10%), Вт	25
Коэффициент нелинейных искажений, %	0.5
Диапазон воспроизводимых частот, Гц	20...22000
Чувствительность при номинальной выходной мощности, В	1
Входное сопротивление, кОм	20
Напряжение питания, В	+/-20

2. Уважаемый покупатель!

Благодарим Вас за выбор нашего радиоконструктора. Мы постарались сделать все, чтобы его сборка доставила вам удовольствие, а собранное устройство служило верно и долго. Прежде, чем приступить к сборке, пожалуйста, внимательно прочтите данное руководство до конца.

3. Комплектность

Пор. ном.	Наименование	Обозначение	Кол-во, шт
1	Печатная плата		1
2	Микросхема TDA7265	DA1	1
Конденсаторы			
3	K10-7В, 0,1мкФ	C3, C4	2
4	K73-17, 100В — 0,1мкФ	C6, C7	2
5	K73-17, 100В — 2,2мкФ	C1, C2	2
6	K50-16, 50В - 1000мкФ	C5, C8	2
Резисторы			
7	C1-4 0,5, 4,7Ом	R6, R7	2
8	C1-4 0,25 560Ом	R4, R5	2
9	C1-4 0,25, 18кОм	R1, R2, R3	3
10	Припой трубчатый ПОС-61		0,5м
11	Винт М3х10		1
12	Гайка М3		1
13	Шайба М3		1
14	Клеммник		3

4. Краткое описание радиоконструктора

4.1 Радиоконструктор предназначен для детей старшего школьного возраста, а также радиолюбителей любой квалификации. Работа с конструктором не требует специальной подготовки и позволяет получить навыки конструирования и макетирования простых радиотехнических устройств.

Данный оконечный усилитель, дополненный предварительным усилителем и блоком питания, может быть использован при построении усилителей низкой частоты и усилительных систем различной сложности. Монтаж усилителя выполняется на печатной плате. Принципиальная схема усилителя приведена на рис. 1, расположение деталей показано на рис. 2.

4.2 Описание принципиальной схемы

Усилитель мощности предназначен для передачи в нагрузку максимальной мощности полезного сигнала при минимально возможных уровнях нелинейных и частотных искажений. Усилитель построен на микросхеме TDA7265, которую производитель рекомендует для применения в высококачественной звуковоспроизводящей аппаратуре. Микросхема содержит в себе два идентичных канала усиления, схема включения — рекомендованная производителем.

В устройстве так же реализована функция приглушения звука (mute), которая является общей для обоих каналов. Одновременно, она же переводит микросхемы в режим Stand By, при котором микросхема отключает выходной каскад и снижает потребление тока от источника питания до 3мА. Таким образом, воспользовавшись этой функцией, можно не отключать усилитель от источника питания физически, например, с помощью механического выключателя.

5. Подготовка к сборке и сборка радиоконструктора

5.1 Техника безопасности

Для сборки конструктора используйте паяльник мощностью не более 40Вт.

Пайку следует производить в хорошо проветриваемом помещении, поскольку припой содержит свинец, вдыхание паров которого может негативно сказаться на здоровье. После окончания пайки тщательно вымойте руки с мылом в теплой воде.

5.2 Необходимые инструменты и материалы

Для сборки конструктора вам понадобятся:

Паяльник, мощностью не более 40Вт;

Бокорезы или кусачки;

Отвертка;

Пинцет;

5.3 Порядок сборки

Установите и припаяйте клеммники согласно сборочному чертежу.

Установите и припаяйте все резисторы согласно сборочному чертежу.

Из обрезков выводов резисторов сформируйте, установите и припаяйте перемычку P1.

Установите и припаяйте конденсаторы согласно сборочному чертежу. Электролитические конденсаторы C5, C8 рекомендуется устанавливать в последнюю очередь. При установке электролитических конденсаторов соблюдайте полярность!

Установите и припаяйте микросхему DA1.

Внимание! Время контакта жала паяльника и вывода микросхемы не должно превышать 5 секунд. В противном случае возможен перегрев микросхемы и выход её из строя. Если у вас нет опыта монтажа подобных компонентов, можно использовать пинцет в качестве теплоотвода.

Прихватите пинцетом соответствующий вывод у основания корпуса микросхемы, после чего произведите пайку вывода. Установите микросхему на теплоотвод с помощью входящего в набор винта и гайки М3. Площадь теплоотвода должна составлять не менее 300см².

Необходимо учесть, что фланец микросхемы соединен с минусом питания, поэтому при монтаже усилителя в корпус необходимо принять меры по изоляции радиатора от корпуса устройства.

Внимание! Включение усилителя с неустановленной на радиатор микросхемы может привести к её перегреву и выходу из строя.

5.4 Включение и настройка усилителя

После окончания сборки проверьте правильность установки всех компонентов.

Правильно собранный усилитель в настройке не нуждается и начинает работать сразу после включения.

Для питания усилителя вам понадобится нестабилизированный двухполярный блок питания с выходным напряжением +/-20В и током нагрузки 2-3А. Такой блок питания можно сделать из нашего набора **НМО601** или использовать любой другой, подходящий по параметрам.

Для приглушения звука усилителя с помощью функции "mute", соедините контакт "Mute SW" с плюсом питания устройства.

Подайте питание на усилитель и оцените его качественные показатели в процессе прослушивания музыкальных программ.

Претензии по товару принимаются,

если имеется товарный чек, инструкция по сборке, срок с момента покупки набора составляет не более 14 дней.

Производитель оставляет за собой право изменять внешний вид, комплектацию, конструкцию и параметры не изменяющие технические характеристики товара.

Подпишись и будь в курсе!

Информационные письма МАСТЕР КИТ – это новости, обновления, новинки, обучающие материалы и интересные факты из мира электроники.



Торговая марка: Мастер КИТ

Производитель/Поставщик: ООО «Даджет», 109052, г.

Москва, ул. Новохохловская, д. 23, строение 1, эт. 3, пом. 1, каб. 314

Гарантийный срок 12 месяцев

Срок службы 3 года.

Горячая линия: 8 (800) 100 08 34: service@dadget.ru

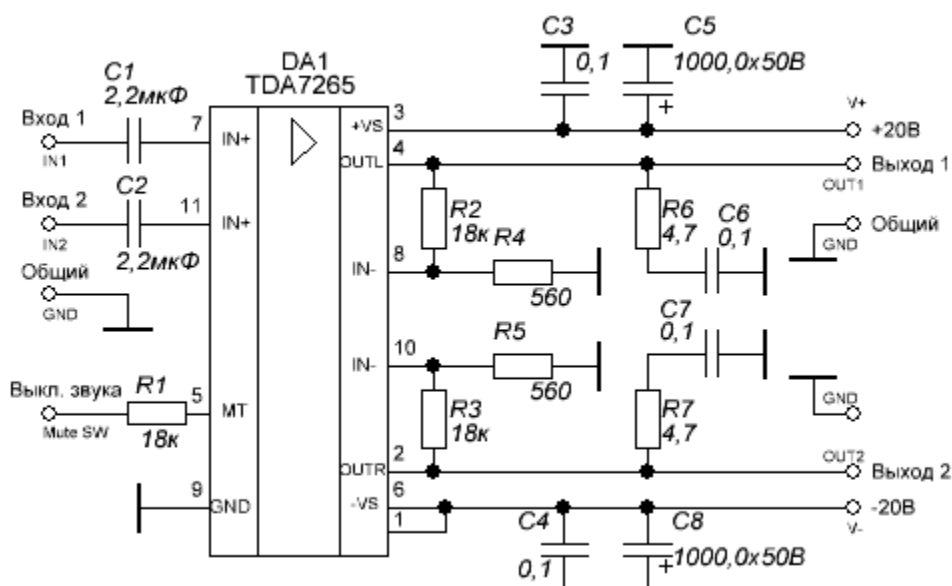


Рис. 1 Принципиальная схема

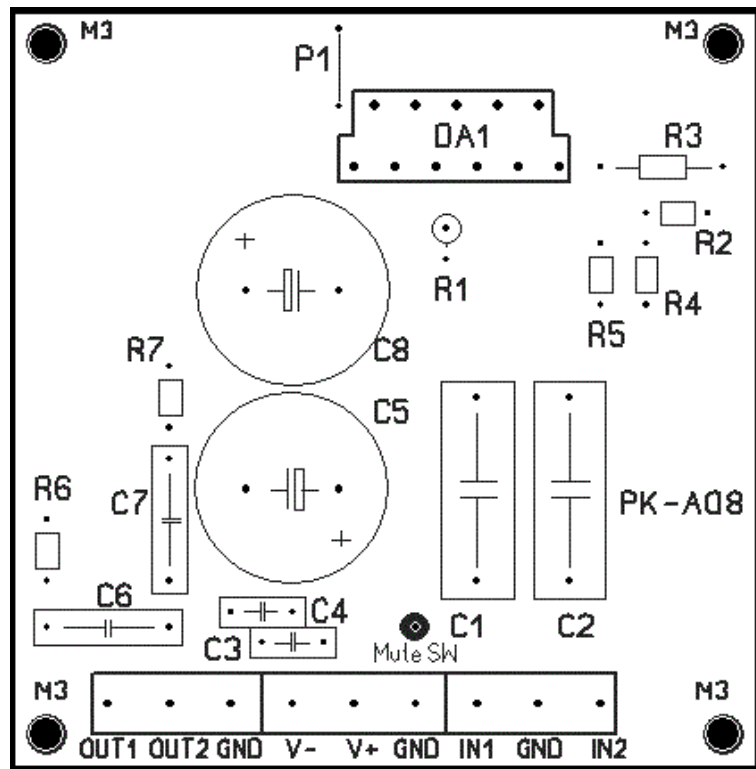


Рис. 2 Монтажная схема