

КОНТРОЛЛЕР НАСОСНОЙ СТАНЦИИ

МСК-108



РУКОВОДСТВО ПО ЭКСПЛУАТАЦИИ ПАСПОРТ

Уважаемый покупатель!

Предприятие "Новатек - Электро" благодарит Вас за приобретение нашей продукции.
Внимательно изучив Руководство по эксплуатации, Вы сможете правильно пользоваться изделием. Сохраняйте Руководство по эксплуатации на протяжении всего срока службы изделия.

ВНИМАНИЕ! ВСЕ ТРЕБОВАНИЯ РУКОВОДСТВА ПО ЭКСПЛУАТАЦИИ ОБЯЗАТЕЛЬНЫ ДЛЯ ВЫПОЛНЕНИЯ!



ПРЕДОСТЕРЕЖЕНИЕ – НА КЛЕММАХ И ВНУТРЕННИХ ЭЛЕМЕНТАХ ИЗДЕЛИЯ **ПРИСУТСТВУЕТ ОПАСНОЕ ДЛЯ ЖИЗНИ НАПРЯЖЕНИЕ.**

для обеспечения безопасной эксплуатации изделия **КАТЕГОРИЧЕСКИ ЗАПРЕЩАЕТСЯ:**

– ВЫПОЛНЯТЬ МОНТАЖНЫЕ РАБОТЫ И ТЕХНИЧЕСКОЕ ОБСЛУЖИВАНИЕ **БЕЗ ОТКЛЮЧЕНИЯ ИЗДЕЛИЯ ОТ ПИТАЮЩЕЙ СЕТИ:**

- САМОСТОЯТЕЛЬНО ОТКРЫВАТЬ И РЕМОНТИРОВАТЬ ИЗДЕЛИЕ;
- ЭКСПЛУАТИРОВАТЬ ИЗДЕЛИЕ С МЕХАНИЧЕСКИМИ ПОВРЕЖДЕНИЯМИ КОРПУСА.

НЕ ДОПУСКАЕТСЯ ПОПАДАНИЕ ВОДЫ НА КЛЕММЫ И ВНУТРЕННИЕ ЭЛЕМЕНТЫ ИЗДЕЛИЯ.

При эксплуатации и техническом обслуживании необходимо соблюдать требования нормативных документов:

- «Правила технической эксплуатации электроустановок потребителей»,
- «Правила техники безопасности при эксплуатации электроустановок потребителей»,
- «Охрана труда при эксплуатации электроустановок».

Подключение, регулировка и техническое обслуживание изделия должны выполняться квалифицированными специалистами, изучившими настоящее Руководство по эксплуатации.

При соблюдении правил эксплуатации изделие безопасно для использования.

Настоящее Руководство по эксплуатации предназначено для ознакомления с устройством, требованиями по безопасности, порядком эксплуатации и обслуживания контроллера насосной станции МСК-108 (далее по тексту «изделие», «МСК-108»).

Вредные вещества в количестве, превышающем предельно допустимые концентрации, отсутствуют.

Термины и сокращения:

АУ – аварийный уровень жидкости;

ВУ – верхний уровень жидкости;

НУ – нижний уровень жидкости;

СХ – сухой ход;

ЭКМ – электроконтактный манометр;

МП – электромагнитный пускатель;

АПВ – автоматическое повторное включение.

Кондуктометрический датчик уровня жидкости – датчик, принцип действия которого основан на увеличении электропроводности между общим и сигнальным электродами, если между ними находится жидкость.

Электроконтактный манометр (далее по тексту «датчик давления», «ЭКМ») измеряет давление, создаваемое жидкостью. Например, измеряя давление в нижней части бака (выпускной трубе), можно определить уровень жидкости в баке.

ЭКМ для работы с МСК-108 должен соответствовать типу V по ГОСТ 2405-88 (иметь два контакта, один из которых размыкающий (при низком давлении – замкнут); второй контакт – замыкающий (замыкается при высоком давлении); если уровень давления находится между высоким и низким уровнями, то оба контакта должны быть разомкнуты).

Примечание – как правило, ЭКМ с двумя контактами имеют универсальные (переключающие) контакты и необходимый тип ЭКМ может быть задан пользователем.

Режим **Наполнение** – в этом режиме МСК-108 управляет насосом, который наполняет внешний бак, закачивая воду из скважины.

Режим **Дренаж** – применяется для откачивания жидкости из скважины, например в канализационных станциях.

При работе с двумя насосами, МСК-108 включает их поочередно для выравнивания степени износа.

Для предотвращения выхода электродвигателя насоса из строя при осушении скважины может использоваться датчик сухого хода (кондуктометрический датчик сухого хода располагается в скважине). При аварии по датчику **СХ**, происходит отключение электродвигателя насоса. После окончания аварии (уровень жидкости достиг датчика сухого хода) выполняется задержка включения насоса на время наполнения водой скважины (время задержки определяется параметром – время АПВ и может быть задано пользователем).

1 НАЗНАЧЕНИЕ ИЗДЕЛИЯ

МСК-108 предназначен для создания систем автоматизации технологических процессов, связанных с контролем и поддержанием заданного уровня жидкости в различного рода резервуарах путем управления электродвигателем (электродвигателями) одного или двух насосов.

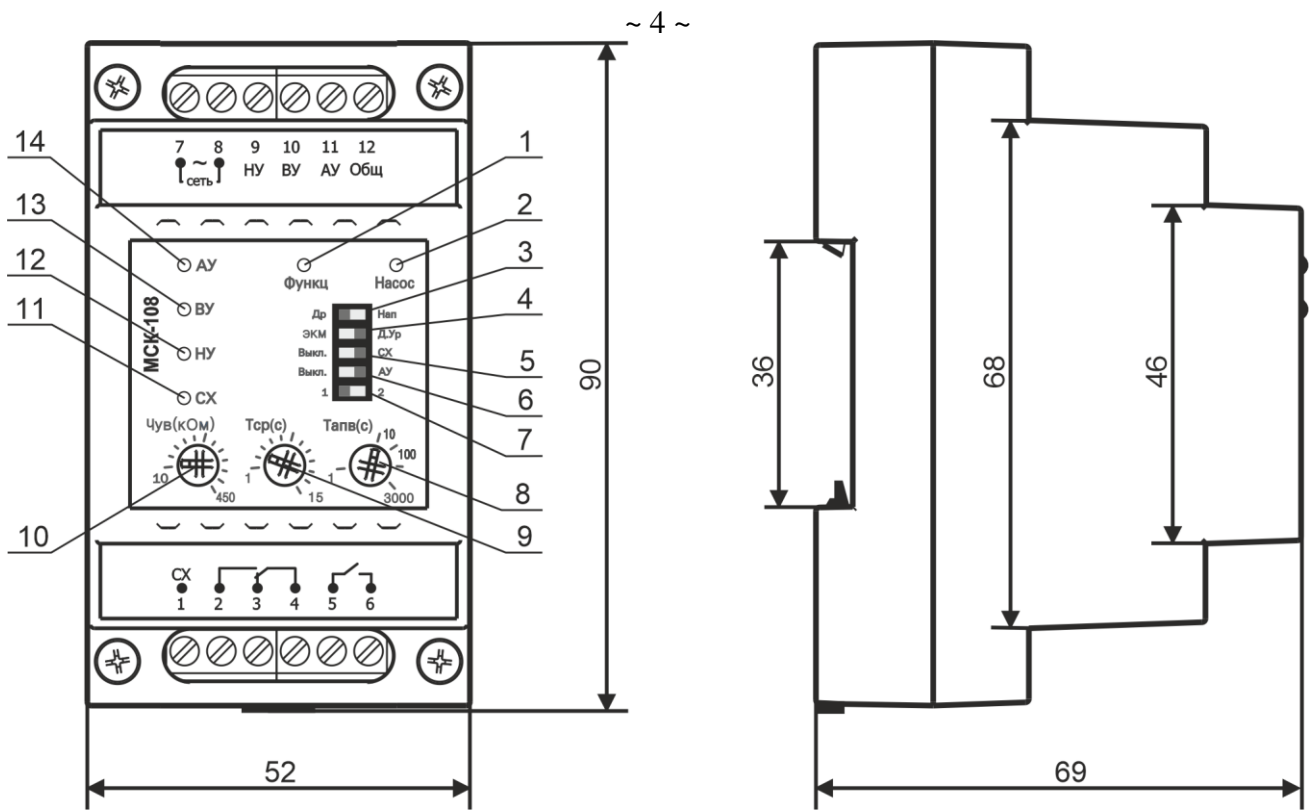
Поддержание заданного уровня жидкости обеспечивается управлением:

- при однофазном двигателе мощностью до 1 кВт – встроенным в МСК-108 реле;
- при трехфазном двигателе или при однофазном двигателе мощностью более 1 кВт – управлением катушкой электромагнитного пускателя (контактора).

МСК-108 обеспечивает управление электродвигателем (электродвигателями) одного или двух насосов в автоматическом режиме по одному из встроенных в изделие алгоритмов.

МСК-108 обеспечивает работу с различными по электропроводности жидкостями – водопроводной или загрязненной водой, молоком и пищевыми продуктами (слабокислотными, щелочными и пр.)

1.1 Органы управления и габаритные размеры МСК-108 приведены на рисунке 1.



- 1 – зеленый светодиод **Функц** горит при замкнутом контакте функционального реле;
- 2 – зеленый светодиод **Насос** горит при замкнутом контакте реле насоса;
- 3 – переключатель **Др – Нап** устанавливает режим **Дренаж** или **Наполнение**;
- 4 – переключатель **ЭКМ – Д.Ур** устанавливает режим **Наполнение** с датчиками давления или датчиками уровня;
- 5 – переключатель **ВЫКЛ – СХ** запрещает или разрешает работу датчика сухого хода;
- 6 – переключатель **ВЫКЛ – АУ** запрещает или разрешает работу датчика аварийного уровня;
- 7 – переключатель **1 – 2** задает количество используемых насосов;
- 8 – ручка управления **Тсп(с)** регулирует время задержки реакции датчика (гидроудар);
- 9 – ручка управления **Тапв(с)** регулирует время АПВ после аварии датчика **СХ**;
- 10 – ручка управления **Чув(кОм)** регулирует сопротивление датчиков для жидкости;
- 11 – двухцветный светодиод **СХ** горит зеленым светом, если уровень жидкости выше датчика сухого хода; горит красным светом, если уровень жидкости, ниже датчика сухого хода; мигает зеленым, если уровень жидкости выше датчика сухого хода, но время АПВ не истекло; не горит, если переключатель **ВЫКЛ – СХ** в положении **ВЫКЛ**;
- 12 – двухцветный светодиод **НУ** горит зеленым светом, если уровень жидкости выше датчика нижнего уровня. Если уровень жидкости ниже датчика нижнего уровня, то в режиме **Наполнение** горит красным светом, а в режиме **Дренаж** мигает зеленым светом;
- 13 – красный светодиод **ВУ** горит, если уровень жидкости выше датчика верхнего уровня;
- 14 – красный светодиод **АУ** горит, если уровень жидкости выше датчика аварийного уровня; не горит, если уровень жидкости ниже датчика аварийного уровня или переключатель **ВЫКЛ – АУ** в положении **ВЫКЛ**.

Рисунок 1 – Органы управления и габаритные размеры МСК-108

1.2 Назначение контактов МСК-108

- | | |
|---|----------------------------------|
| 1 – датчик СХ ; | 7, 8 – напряжение питания; |
| 2 – нормально разомкнутый контакт реле насоса; | 9 – датчик НУ ; |
| 3 – нормально замкнутый контакт реле насоса; | 10 – датчик ВУ ; |
| 4 – общий контакт реле насоса; | 11 – датчик АУ ; |
| 5 – общий контакт функционального реле; | 12 – общий контакт для датчиков. |
| 6 – нормально разомкнутый контакт функционального реле; | |

1.3 Условия эксплуатации

Изделие предназначено для эксплуатации в следующих условиях:

- температура окружающей среды от минус 35 до +55°C;
- атмосферное давление от 84 до 106,7 кПа;
- относительная влажность воздуха (при температуре +25 °С) 30 ... 80%.

Если температура изделия после транспортирования или хранения отличается от температуры среды, при которой предполагается эксплуатация, то перед подключением к электрической сети выдержать изделие в условиях эксплуатации в течение двух часов (т.к. на элементах изделия возможна конденсация влаги).

ВНИМАНИЕ! Изделие не предназначено для эксплуатации в условиях:

- значительной вибрации и ударов;
- высокой влажности;
- агрессивной среды с содержанием в воздухе кислот, щелочей, и т. п., а также сильных загрязнений (жир, масло, пыль и пр.).

2 ТЕХНИЧЕСКИЕ ХАРАКТЕРИСТИКИ

Общие данные МСК-108 приведены в таблице 1.

Основные технические характеристики МСК-108 приведены в таблице 2.

Характеристики выходных контактов встроенных реле приведены в таблице 3.

Таблица 1 – Общие данные

Наименование	Значение
Назначение изделия	Аппаратура управления и распределения
Номинальный режим работы	Продолжительный
Степень защиты изделия	IP 20
Класс защиты от поражения электрическим током	II
Климатическое исполнение	УХЛ 3.1
Допустимая степень загрязнения	II
Категория перенапряжения	II
Номинальное напряжение изоляции, В	450
Номинальное импульсное выдерживаемое напряжение, кВ	2,5
Сечение проводов для подключения к клеммам, мм ²	0,5 – 2
Момент затяжки винтов клемм, Н*м	0,4

Таблица 2 – Основные технические характеристики

Наименование	Значение
Номинальное переменное однофазное напряжение питания, В	230
Напряжение, при котором сохраняется работоспособность:	
– минимальное, В	130
– максимальное, В	265
Частота сети, Гц	48 – 62
Аналоговые входы:	
– для подключения датчика уровня (давления), шт.	4
– общий для датчиков уровня (давления), шт.	1
Основные выходы:	
– реле насоса – переключающий контакт для управления пускателем электродвигателя – 10 А 250 В при $\cos \varphi=1$, шт.	1
– функциональное реле – замыкающий контакт – 10 А 250 В при $\cos \varphi=1$, шт.	1
Сопrotивление контролируемой среды для кондуктометрического датчика, кОм, не более	450
Потребляемая мощность (под нагрузкой), не более, Вт	3,3
Масса, не более, кг	0,2
Габаритные размеры, мм	Рис.1
Установка (монтаж) изделия	DIN-рейка 35 мм
Изделие сохраняет свою работоспособность при любом положении в пространстве	
Материал корпуса – самозатухающий пластик	

Таблица 3 – Характеристики выходных контактов встроенных реле

Режим работы	Максимальный ток при $U \sim 250$ В, А	Число срабатываний $\times 1000$	Максимальная коммутируемая мощность, ВА	Максимальный ток при $U_{\text{пост}}=30$ В, А
$\cos \varphi = 0,4$	5	50	4000	3
$\cos \varphi = 1,0$	10	100		

3 ИСПОЛЬЗОВАНИЕ ПО НАЗНАЧЕНИЮ

3.1 Подготовка к использованию

3.1.1 Подготовка к подключению:

- распаковать и проверить изделие на отсутствие повреждений после транспортировки, в случае обнаружения таковых обратиться к поставщику или производителю;
- внимательно изучить Руководство по эксплуатации (обратите особое внимание на схемы подключения питания изделия);
- если у Вас возникли вопросы по монтажу изделия, пожалуйста, обратитесь к производителю по телефону, указанному в конце Руководства по эксплуатации.

3.1.2 Подключение изделия

ВНИМАНИЕ! ИЗДЕЛИЕ НЕ ПРЕДНАЗНАЧЕНО ДЛЯ КОММУТАЦИИ НАГРУЗКИ ПРИ КОРОТКИХ ЗАМЫКАНИЯХ. ПОЭТОМУ, В ЦЕПЬ ВЫХОДНЫХ КОНТАКТОВ МСК-108 ДОЛЖЕН БЫТЬ ВКЛЮЧЕН АВТОМАТИЧЕСКИЙ ВЫКЛЮЧАТЕЛЬ ИЛИ ПРЕДОХРАНИТЕЛЬ НОМИНАЛЬНЫМ ТОКОМ НЕ БОЛЕЕ 10 А.

ВНИМАНИЕ! ВСЕ ПОДКЛЮЧЕНИЯ И УСТАНОВКИ РЕЖИМОВ РАБОТЫ ДОЛЖНЫ ВЫПОЛНЯТЬСЯ ПРИ ОБЕСТОЧЕННОМ ИЗДЕЛИИ.

Ошибка при выполнении монтажных работ может вывести из строя изделие и подключенные к нему приборы.

Для обеспечения надежности электрических соединений следует использовать гибкие (многопроволочные) провода с изоляцией на напряжение не менее 450 В, концы которых необходимо зачистить от изоляции на $5 \pm 0,5$ мм и обжать втулочными наконечниками. Рекомендуется использовать провод сечением не менее 1 мм². Крепление проводов должно исключать механические повреждения, скручивание и стирание изоляции проводов.

НЕ ДОПУСКАЕТСЯ ОСТАВЛЯТЬ ОГОЛЕННЫЕ УЧАСТКИ ПРОВОДА, ВЫСТУПАЮЩИЕ ЗА ПРЕДЕЛЫ КЛЕММНИКА.

Для надежного контакта необходимо производить затяжку винтов клеммника с усилием, указанным в таблице 1.

При уменьшении момента затяжки – место соединения нагревается, может оплавиться клеммник и загореться провод. При увеличении момента затяжки – возможен срыв резьбы винтов клеммника или пережимание подсоединенного провода.

Для повышения эксплуатационных свойств МСК-108 рекомендуется установить предохранители (вставки плавкие) или их аналоги в следующие цепи (перечисление в порядке необходимости, через дефис – рекомендуемый номинал предохранителя):

- 1) цепи питания МСК-108 L, N – 0,5 А;
- 2) выходные контакты реле (номинал предохранителей выбирается в соответствии с подключаемыми цепями, но не должен превышать 10 А).

3.1.3 При использовании кондуктометрических датчиков уровня жидкости, подключить изделие к электрической сети в соответствии со схемой, указанной на рисунке 2. При использовании датчика **СХ** перевести выключатель **Выкл – СХ** в положение "**СХ**". При использовании датчика аварийного уровня перевести выключатель **Выкл – АУ** в положение "**АУ**".

3.1.4 При работе с одним насосом подключить электромагнитный пускатель электродвигателя к изделию в соответствии со схемой, указанной на рисунке 2 и перевести переключатель 1 – 2 в положение "1". При работе с двумя насосами подключить МП электродвигателя в соответствии со схемой, указанной на рисунке 7 и перевести переключатель 1 – 2 в положение "2".

3.1.5 При работе в режиме **Дренаж** установить переключатель **Др – Нап** в положение "**Др**".

3.1.6 При работе в режиме **Наполнение** с датчиками уровня, установить переключатель **ЭКМ – Д.Ур** в положение "**Д.Ур**", а переключатель **Др – Нап** в положение "**Нап**".

3.1.7 Для подключения датчика давления к МСК-108, необходимо, пользуясь рисунком 1 и рисунком 3, соединить:

- контакты "1а" и "1б" на ЭКМ с контактом "12" на изделии;
- контакт "2" на ЭКМ с контактом "10" на изделии;
- контакт "3" на ЭКМ с контактом "9" на изделии.

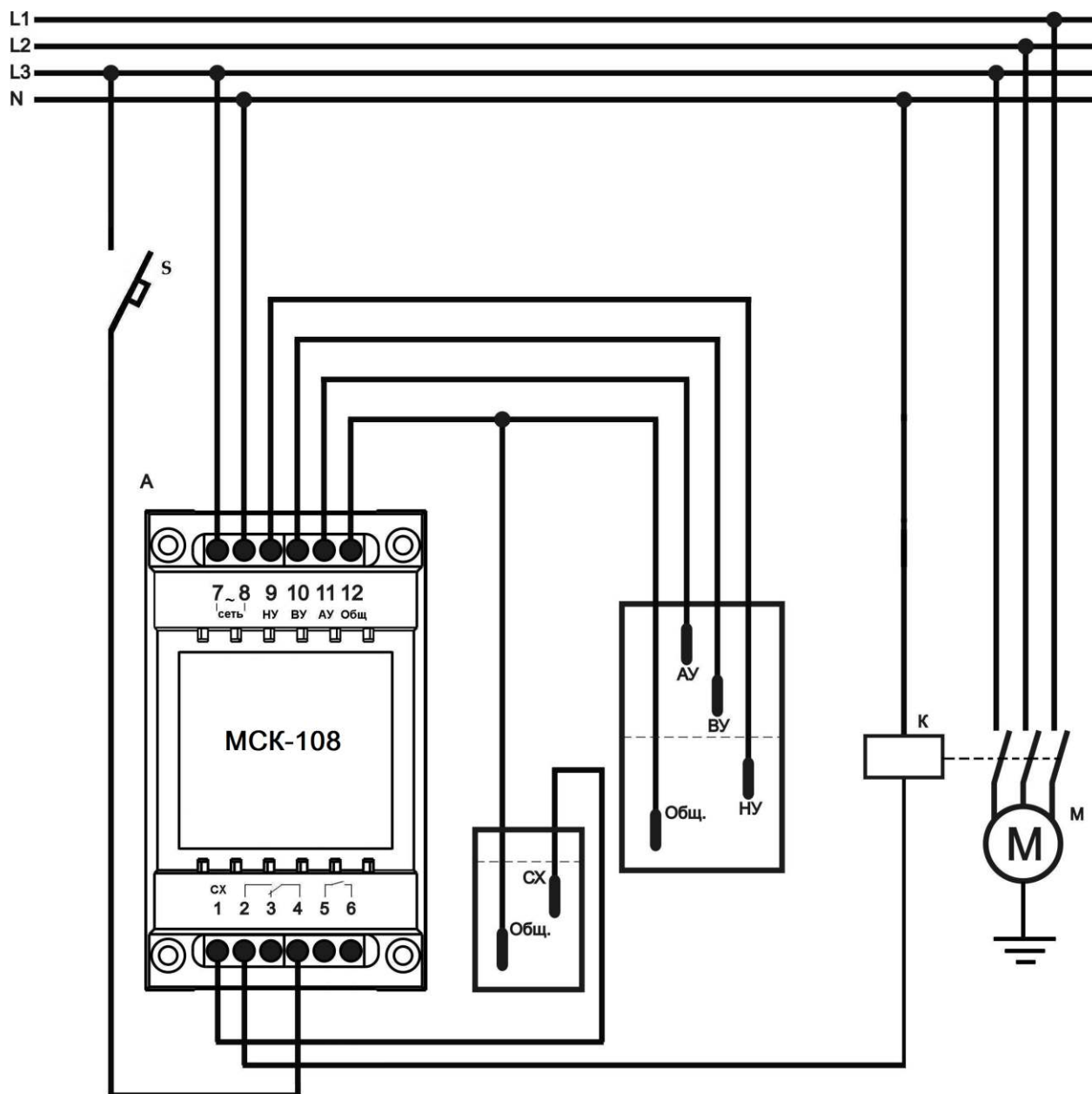
3.1.8 При работе в режиме **Наполнение** с датчиком давления установить переключатель **ЭКМ – Д.Ур** в положение "**ЭКМ**", а переключатель **Др – Нап** в положение "**Нап**".

3.1.9 Ручкой **Тсп(с)** установить необходимое время задержки реакции датчика, исключающее ложное срабатывание датчика давления из-за возможного гидроудара.

ВНИМАНИЕ! Не прилагайте чрезмерных усилий при выполнении установочных операций.

3.1.10 Установить ручку **Чув(кОм)** в положение, соответствующее сопротивлению измеряемой жидкости.

3.1.11 Ручкой **Тапв(с)** установить необходимое время АПВ после отключения электродвигателя насоса из-за аварии сухого хода. Уставка времени АПВ зависит от времени наполнения скважины или расхода жидкости из резервуара.



А – контроллер МСК-108;
 К – электромагнитный пускатель;
 М – электродвигатель насоса;
 АУ – датчик аварийного уровня жидкости;
 ВУ – датчик верхнего уровня жидкости;

НУ – датчик нижнего уровня жидкости;
 СХ – датчик сухого хода;
 Общ – общий электрод;
 S – автоматический выключатель.

Рисунок 2 – Схема подключения МСК-108 при работе с одним насосом

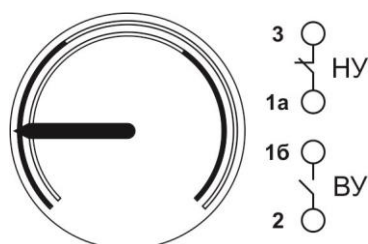


Рисунок 3 – Схема подключения датчика давления

3.2 Использование изделия

3.2.1 Работа МСК-108 с одним насосом

3.2.1.1 МСК-108 обеспечивает работу в следующих режимах:

- **Наполнение** с датчиками давления (рис. 4);
- **Наполнение** с датчиками уровня (рис. 5);
- **Дренаж** с датчиками уровня (рис. 6).

При работе с одним насосом:

- реле насоса используется для управления насосом;
- функциональное реле используется для включения сигнализации.

Сигнализация срабатывает (замыкаются контакты "5 - 6") в следующих случаях:

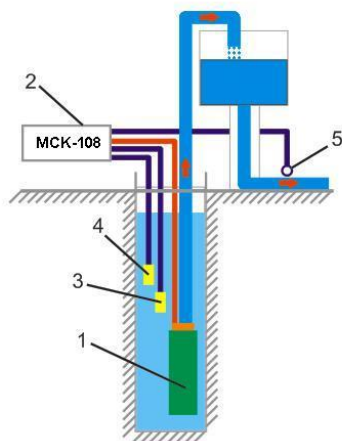
- уровень жидкости выше датчика **АУ**;
- уровень жидкости ниже датчика **СХ**;
- авария датчиков **ВУ, НУ** или **СХ**.

3.2.1.2 Работа в режиме **Наполнение** с датчиком давления

В исходном состоянии (подвижный контакт находится между контактами **ВУ** и **НУ**) при подаче электропитания электродвигатель не включится.

При замыкании подвижного контакта с контактом верхней уставки **ВУ** происходит автоматическое выключение электродвигателя.

При замыкании подвижного контакта с контактом нижней уставки **НУ** происходит автоматическое включение электродвигателя, и цикл повторяется.



- 1 – глубинный насос;
- 2 – МСК-108;
- 3 – общий электрод;
- 4 – электрод датчика сухого хода;
- 5 – датчик давления.

Рисунок 4 – Применение МСК-108 в режиме **Наполнение** с датчиком давления

3.2.1.3 Работа в режиме **Наполнение** с датчиками уровня

В исходном состоянии (отсутствие жидкости в резервуаре) при подаче электропитания происходит автоматическое включение электродвигателя насоса.

При достижении уровнем жидкости датчика **ВУ** происходит выключение электродвигателя.

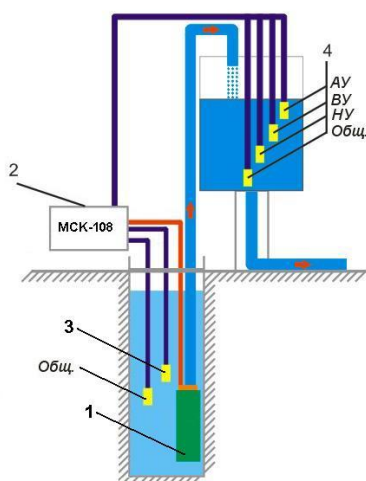
При уровне жидкости в резервуаре ниже датчика **НУ** происходит автоматическое включение электродвигателя насоса для подачи жидкости в резервуар и цикл повторяется.

3.2.1.4 Работа в режиме **Дренаж** с датчиками уровня

В исходном состоянии (уровень жидкости в резервуаре ниже датчика **ВУ**) при подаче электропитания электродвигатель насоса не включится.

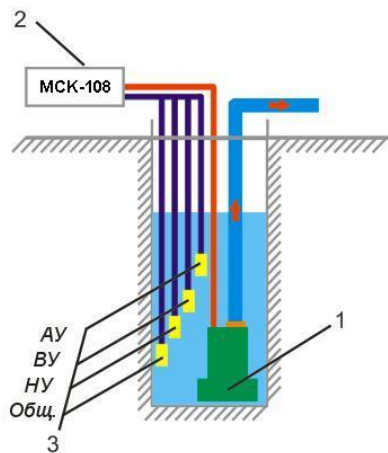
При достижении уровнем жидкости датчика **ВУ** происходит включение электродвигателя насоса.

При уровне жидкости в резервуаре ниже датчика **НУ** происходит автоматическое выключение электродвигателя насоса и цикл повторяется.



- 1 – глубинный насос;
- 2 – МСК-108;
- 3 – электрод датчика сухого хода;
- 4 – электроды:
 - датчика аварийного уровня **АУ**;
 - датчика верхнего уровня жидкости **ВУ**;
 - датчика нижнего уровня жидкости **НУ**;
 - общий – **Общ.**

Рисунок 5 – Применение МСК-108 в режиме **Наполнение** с датчиками уровня

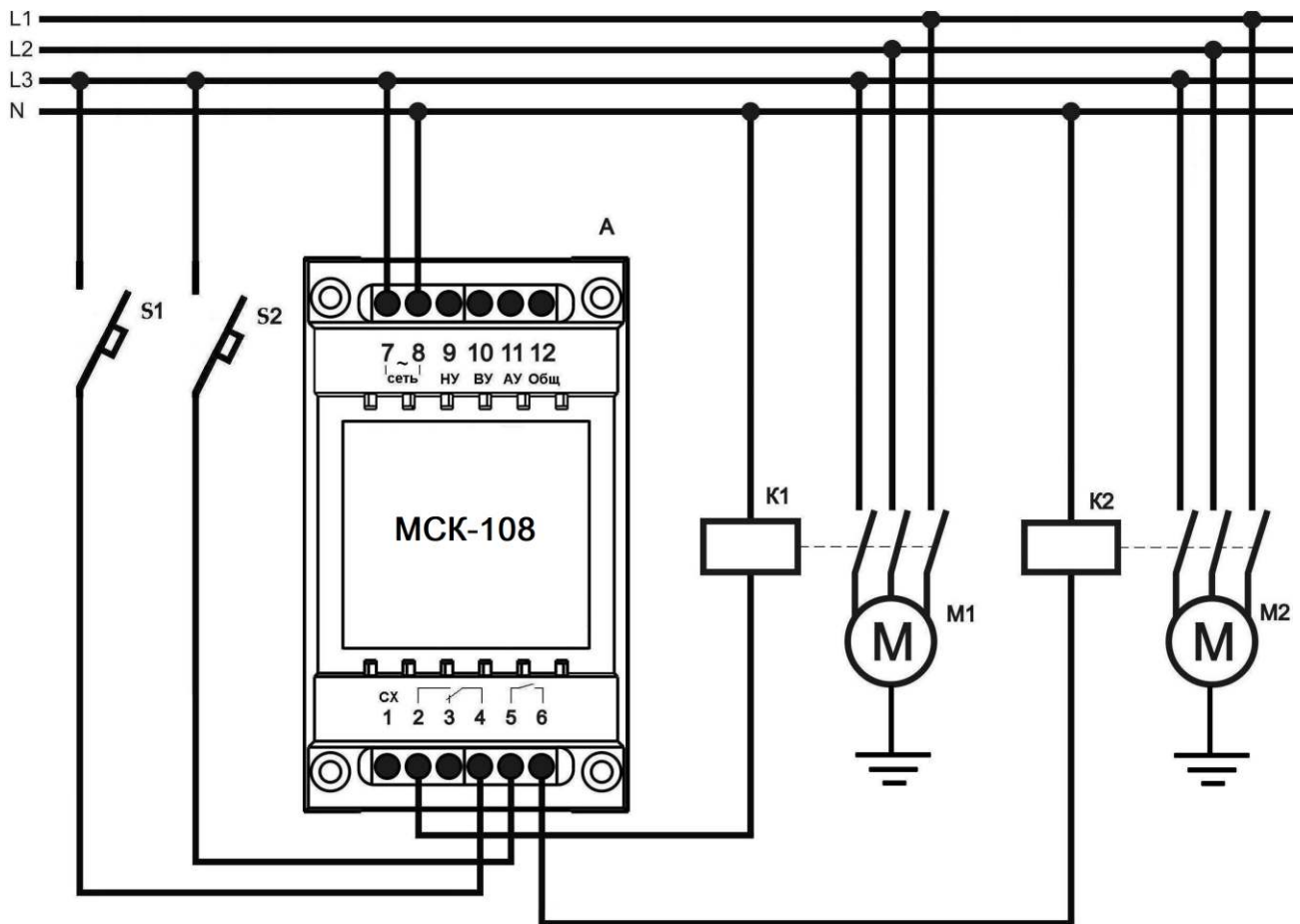


- 1 – глубинный насос;
- 2 – МСК-108;
- 3 – электроды:
 - датчика аварийного уровня АУ;
 - датчика верхнего уровня жидкости ВУ;
 - датчика нижнего уровня жидкости НУ;
 - общий – Общ.

Рисунок 6 – Применение МСК-108 в режиме **Дренаж** с датчиками уровня

3.2.2 Работа МСК-108 с двумя насосами

Для работы МСК-108 с двумя насосами необходимо подключить МП электродвигателя второго насоса в соответствии со схемой, указанной на рисунке 7.



- A – контроллер МСК-108;
- K1, K2 – электромагнитный пускатель;
- M1 – электродвигатель первого насоса;

- M2 – электродвигатель второго насоса;
- S1, S2 – автоматические выключатели.

Рисунок 7 – Схема подключения МСК-108 при работе с двумя насосами

В режимах работы МСК-108 с двумя насосами логика работы изделия сохраняется, но функциональное реле используется для управления электродвигателем второго насоса и, следовательно, не реагирует на аварийные состояния.

Включение электродвигателей насосов (включение функционального реле и реле насоса) происходит поочередно, после каждого выключения одного из них.

В режиме **Дренаж** при достижении аварийного уровня электродвигатели насосов включаются одновременно.

3.2.3 Аварийные состояния

3.2.3.1 Защита электродвигателя насоса от недопустимо низкого уровня жидкости в скважине.

Защита работает при включенном датчике **СХ**.

При падении уровня жидкости в скважине ниже датчика **СХ**:

- выключится электродвигатель насоса;
- загорится красным светом светодиод **СХ**;
- функциональное реле включит сигнализацию (при работе с одним электродвигателем).

Электродвигатель насоса включится при достижении уровнем жидкости датчика **СХ** и завершении времени АПВ.

Если датчик **СХ** выключен, то и светодиод **СХ** будет выключен.

3.2.3.2 Аварийное выключение электродвигателя насоса при срабатывании датчика аварийного уровня **АУ**

Если датчик аварийного уровня включен, то при достижении уровнем жидкости датчика **АУ**:

- в режиме **Наполнение** запрещается работа электродвигателя насоса (при работе с двумя насосами запрещается работа обоих электродвигателей насосов);
- в режиме **Дренаж** разрешается работа электродвигателя насоса (при работе с двумя насосами разрешается работа обоих двигателей насосов);
- загорится красным светом светодиод **АУ**;
- при работе с одним электродвигателем насоса функциональное реле включит сигнализацию.

При падении уровня жидкости ниже датчика **АУ**:

- разрешается работа электродвигателя насоса (при работе с двумя насосами, разрешается работа обоих электродвигателей насосов);
- гаснет светодиод **АУ**;
- функциональное реле выключит сигнализацию.

Если датчик **АУ** выключен, то и светодиод **АУ** будет выключен.

3.2.3.3 Аварии датчиков уровня (давления) приведены в таблице 4

Таблица 4 – Аварии датчиков уровня (давления)

Наименование аварии	Описание аварии	Индикация аварии
Авария датчика нижнего уровня жидкости (НУ)	1) При сработавших датчиках ВУ или АУ (кроме режима работы с датчиком давления), датчик НУ показывает отсутствие жидкости. 2) При сработавших датчиках ВУ или АУ (в режиме работы с датчиком давления), датчик НУ показывает замкнутое состояние.	Светодиод НУ мигает красным светом
Авария датчика верхнего уровня жидкости (ВУ)	При сработавшем датчике АУ , датчик ВУ показывает отсутствие жидкости	Светодиод ВУ мигает красным светом

При аварии датчика **ВУ**, МСК-108 продолжит работу, используя датчик аварийного уровня в качестве датчика **ВУ**.

3.2.3.4 Авария EEPROM

При возникновении аварии **EEPROM**, сбивается калибровка сопротивлений жидкости и изделие блокируется, выдавая следующую ошибку – поочередно, с частотой 1 Гц загораются светодиоды **АУ**, **ВУ**, **НУ**, **СХ** и затем в обратном порядке **СХ**, **НУ**, **ВУ**, **АУ**. После чего цикл повторяется.

ВНИМАНИЕ! В случае возникновения аварии **EEPROM**, изделие необходимо снять с эксплуатации и отправить на ремонт.

4 ТЕХНИЧЕСКОЕ ОБСЛУЖИВАНИЕ

4.1 Меры безопасности



НА КЛЕММАХ И ВНУТРЕННИХ ЭЛЕМЕНТАХ ИЗДЕЛИЯ ПРИСУТСТВУЕТ ОПАСНОЕ ДЛЯ ЖИЗНИ НАПРЯЖЕНИЕ. ПРИ ТЕХНИЧЕСКОМ ОБСЛУЖИВАНИИ НЕОБХОДИМО ОТКЛЮЧИТЬ ИЗДЕЛИЕ И ПОДКЛЮЧЕННЫЕ К НЕМУ УСТРОЙСТВА ОТ ПИТАЮЩЕЙ СЕТИ.

4.2 Техническое обслуживание изделия должно выполняться квалифицированными специалистами.

4.3 Рекомендуемая периодичность технического обслуживания – каждые шесть месяцев.

4.4 Порядок технического обслуживания:

- 1) проверить надежность подсоединения проводов, при необходимости – зажать с усилием, указанным в таблице 1;
- 2) визуально проверить целостность корпуса, в случае обнаружения трещин и сколов изделие снять с эксплуатации и отправить на ремонт;
- 3) при необходимости протереть ветошью лицевую панель и корпус изделия.

Для чистки не используйте абразивные материалы и растворители.

4.5 При обнаружении неисправности изделия отключить питание и проверить правильность подключения. Если выявить неисправность не удалось, снять изделие с эксплуатации и обратиться к производителю.

5 СРОК СЛУЖБЫ И ГАРАНТИЯ ИЗГОТОВИТЕЛЯ

5.1 Срок службы изделия 10 лет. По истечении срока службы обратиться к производителю.

5.2 Срок хранения – 3 года.

5.3 Гарантийный срок эксплуатации изделия составляет 10 лет со дня продажи.

В течение гарантийного срока эксплуатации (в случае отказа изделия) производитель выполняет бесплатно ремонт изделия.

ВНИМАНИЕ! ЕСЛИ ИЗДЕЛИЕ ЭКСПЛУАТИРОВАЛОСЬ С НАРУШЕНИЕМ ТРЕБОВАНИЙ ДАННОГО РУКОВОДСТВА ПО ЭКСПЛУАТАЦИИ, ПОКУПАТЕЛЬ ТЕРЯЕТ ПРАВО НА ГАРАНТИЙНОЕ ОБСЛУЖИВАНИЕ.

5.4 Гарантийное обслуживание производится по месту приобретения или производителем изделия.

5.5 Послегарантийное обслуживание изделия выполняется производителем по действующим тарифам.

5.6 Перед отправкой на ремонт, изделие должно быть упаковано в заводскую или другую упаковку, исключающую механические повреждения.

Убедительная просьба: в случае возврата изделия и передаче его на гарантийное (послегарантийное) обслуживание, в поле сведений о рекламациях подробно укажите причину возврата.

6 ТРАНСПОРТИРОВАНИЕ И ХРАНЕНИЕ

Изделие в упаковке производителя допускается транспортировать и хранить при температуре от минус 45 до +60 °С и относительной влажности не более 80%.

7 СВИДЕТЕЛЬСТВО О ПРИЕМКЕ

МСК-108 изготовлен и принят в соответствии с требованиями ТУ 3425-001-71386598-2005, действующей технической документации и признан годным к эксплуатации.

МП

Начальник отдела качества

Дата изготовления
